



Formula e Genesis

Eccellenza per compressori
d'aria con azionamento a
velocità variabile



Le nuove serie Formula e Genesis

Scegliere il compressore giusto per la propria attività è decisivo.

Progettate per fornire efficienza energetica ed efficienza dei costi, prestazioni e affidabilità, le nuove serie di compressori d'aria con azionamento a velocità variabile (VSD) di ABAC, Formula e Genesis, offrono la soluzione definitiva.

Tra i leader del mercato della tecnologia VSD, l'ultima gamma di compressori a vite a iniezione di olio di ABAC si caratterizza per una trasmissione diretta innovativa che regola automaticamente la velocità del motore in risposta al fabbisogno di aria compressa.

Ciò genera, in media, risparmi energetici fino al 35% oltre a una riduzione media fino al 25% del costo del ciclo di vita totale del compressore.



Tecnologia VSD leader del settore

Alte prestazioni

Trasmissione diretta.
Volume aria resa (FAD) migliorato del 9% in media rispetto alla gamma precedente.

Efficienza energetica

I compressori VSD consentono risparmi medi fino al 35% ed offrono un 3% di efficienza in più rispetto alle trasmissioni a cinghia. I motori IE3 sono standard per le unità VSD.

Affidabilità

La qualità premium di ABAC, i motori per servizi pesanti con protezione IP54 e IP55 sono adatti per operare in ambienti con temperature fino a 46 gradi centigradi.

Facile manutenzione

Tutti i componenti di servizio si trovano nella parte frontale della macchina per un facile accesso, garantendo così una manutenzione o sostituzione semplice dei raffreddatori, del separatore e dei filtri.

Controller intelligente

L'unità di comando incorporata Airlogic, esclusiva di ABAC, è programmata specificamente per le prestazioni a risparmio energetico.

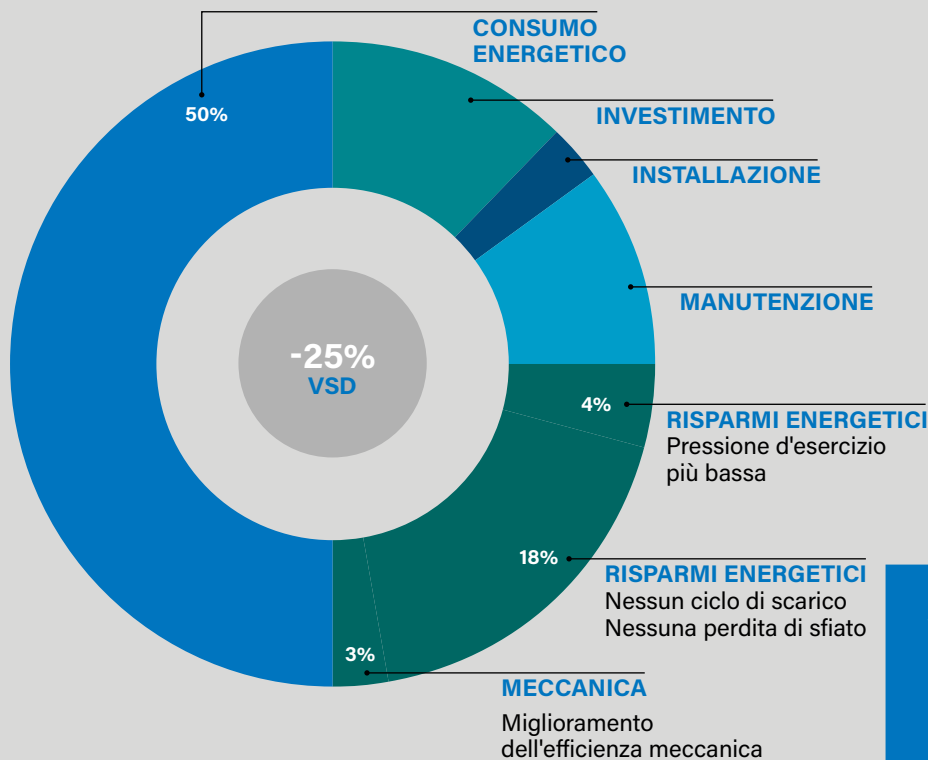
Rumorosità minima

Con livelli sonori di 64-72 dB(A), i compressori possono funzionare a un'impostazione più bassa della pressione, riducendo i costi ed eliminando i cali di pressione.

Benefici essenziali dei compressori VSD

La tecnologia innovativa dell'azionamento a velocità variabile (VSD) delle nuove gamme di compressori Formula e Genesis offre molti vantaggi rispetto alle unità a cinghia. Poiché la velocità del motore viene regolata in risposta al fabbisogno di flusso, sono possibili risparmi energetici medi fino al 35% che consentono alle aziende di ridurre i costi e l'impronta di carbonio.

- Un compressore VSD è in grado di avviarsi/arrestarsi alla massima pressione del sistema, senza la necessità di scaricare.
- Nessun tempo di regime minimo o perdite di scarico durante il funzionamento normale
- Minore pressione di sistema significa un avvio più rapido e più efficiente in termini di costi

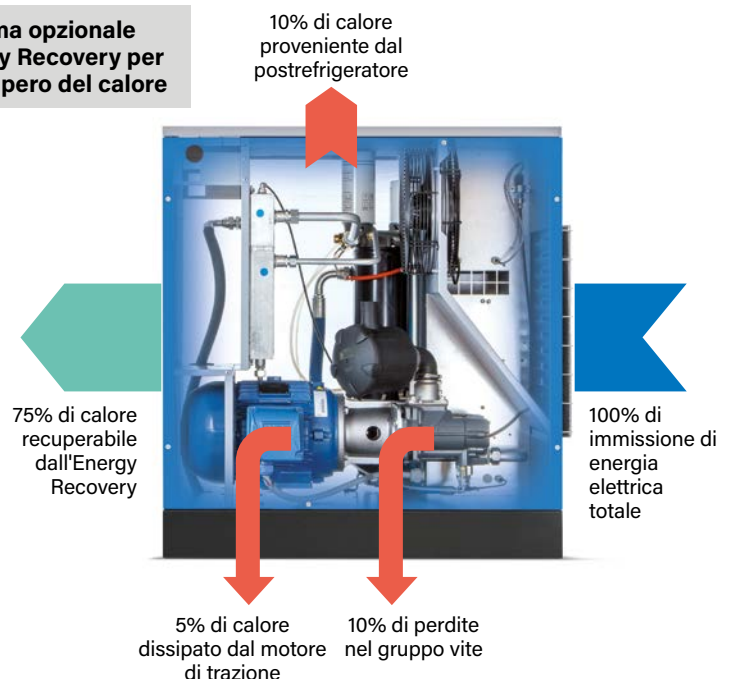


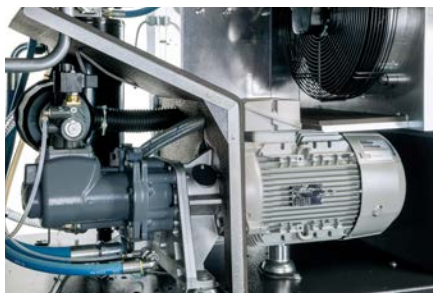
Un nuovo gruppo vite e trasmissione VSD fornisce risparmi energetici fino al 35% e una riduzione dei costi totali di proprietà fino al 25% in 5 anni.

Massimo risparmio energetico

L'energia rappresenta di gran lunga il costo principale del compressore, ed è per questo motivo che ABAC si adopera continuamente per far risparmiare denaro ai propri clienti. Progettato per minimizzare i consumi energetici e massimizzare i risparmi energetici, il sistema per il recupero del calore di ABAC può avere un impatto positivo significativo sul risultato netto e sull'impronta ambientale, con risparmi energetici fino al 75%.

-75% Sistema opzionale Energy Recovery per il recupero del calore

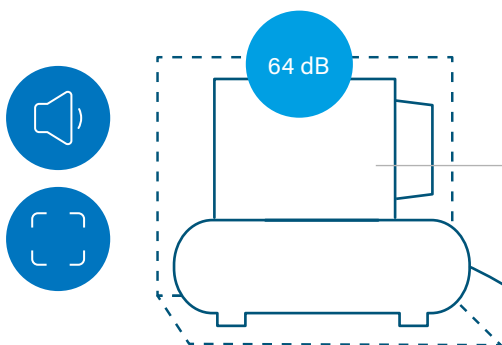




Trasmissione altamente efficiente

La nuova versione Direct Driven IVR garantisce requisiti energetici specifici molto bassi e una delle più vaste modulazioni della sua categoria.

Fornisce fino al 3% di efficienza in più rispetto alla trasmissione a cinghia utilizzata nell'ultima generazione.

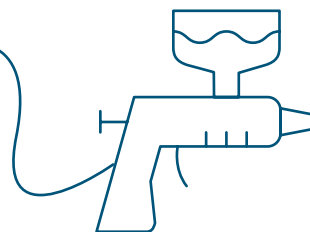


Il sistema di aria compressa compatto tutto in uno ...

I compressori ABAC sono costruiti per risparmiare spazio. Se scegli un modello montato su serbatoio, avrai un sistema ad aria compressa tutto in uno con il minimo ingombro. Per la massima qualità dell'aria è possibile integrare perfettamente un essiccatore a refrigerazione.

... Che può essere installata nel punto di utilizzo

Grazie al loro funzionamento silenzioso e al design integrato, le nostre piccole unità a vite rotante possono essere installate nell'area di produzione. Ciò significa che non è necessaria una sala compressori separata e che è possibile risparmiare spazio, tubazioni e costi di installazione. È possibile ridurre anche i costi di investimento e gestione, la macchina può funzionare a un'impostazione più bassa della pressione ed eliminare i cali di pressione lungo l'intera rete di tubazioni.



Risparmio sui costi d'investimento

- ✓ Cali minimi di pressione
- ✓ Maggiore FAD



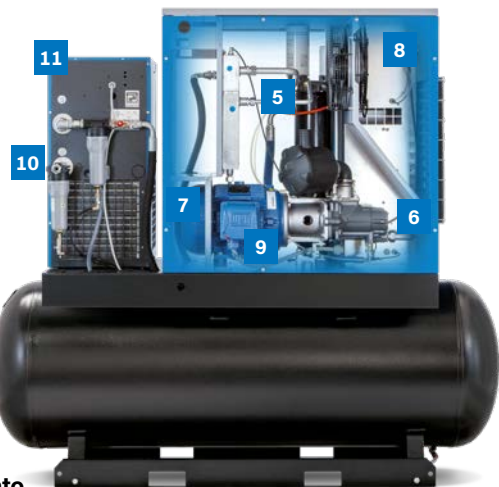
Risparmio sui costi di gestione

Configurazione della macchina



FORMULA EI 18 12,5 400/50 CE

- 1 Elemento prefiltro
- 2 Arresto di emergenza
- 3 Airlogic
- 4 Convertitore
- 5 Filtro dell'aria
- 6 Gruppo vite
- 7 Motore
- 8 Ventilatore raffreddamento
- 9 Trasmissione diretta
- 10 Filtri coalescenti
- 11 Essiccatore



GENESIS EI 11 13 400/50 500CE

Opzioni



- | | | | |
|----------|---|-----------|---|
| 1 | Energy recovery | 6 | Filtro ad alta efficienza per ambienti polverosi |
| 2 | Filtro ciclonico | 7 | Filtro di linea G |
| 3 | Kit riscaldatore interno | 8 | Supersilenziatura |
| 4 | Scaricatore elettronico della condensa | 9 | Olio di qualità alimentare |
| 5 | Olio 8000H | 10 | Controllo elettronico opzionale 6I |

Specifiche tecniche

Modello	Potenza motore		Pressione d'esercizio min. Bar	Pressione d'esercizio di riferimento Bar	Condizioni di riferimento @ volume aria resa*						Livello sonoro ** db(A)	Peso (kg)
	kW	HP			7 bar		9,5 bar		12,5 bar			
					l/min	CFM	l/min	CFM	l/min	CFM		
Formula I	7,5	10	4	13	1225	43,3	1058	37,4	829	29,3	64	227
	11	15	4	13	1823	64,4	1470	51,9	1205	42,6	64	243
	15	20	4	13	2217	78,3	1858	65,6	1394	49,2	65	246
	15X	20	4	13	2852	100,7	2434	86,0	2064	72,9	68	330
	18,5	25	4	13	3334	117,7	2875	101,5	2270	80,2	70	355
	22	30	4	13	3827	135,2	3246	114,6	2934	103,6	71	370
Formula IE	26	35	4	13	4157	146,8	3740	132,1	3263	115,2	72	385
	15X	20	4	13	2852	100,7	2434	86,0	2064	72,9	68	375
	18,5	25	4	13	3334	117,7	2875	101,5	2270	80,2	70	405
	22	30	4	13	3827	135,2	3246	114,6	2934	103,6	71	420
26	35	4	13	4157	146,8	3740	132,1	3263	115,2	72	435	

Modello	Potenza motore		Pressione d'esercizio min. Bar	Pressione d'esercizio di riferimento Bar	Condizioni di riferimento @ volume aria resa*						Livello sonoro ** db(A)	Peso (kg)	
	kW	HP			7 bar		9,5 bar		12,5 bar			270L	550L
					l/min	CFM	l/min	CFM	l/min	CFM			
Genesis I	7,5	10	4	13	1225	43,3	1058	37,4	829	29,3	64	319	393
	11	15	4	13	1823	64,4	1470	51,9	1205	42,6	64	335	409
	15	20	4	13	2217	78,3	1858	65,6	1394	49,2	65	338	412
Genesis IE	7,5	10	4	13	1225	43,3	1058	37,4	829	29,3	64	353	427
	11	15	4	13	1823	64,4	1470	51,9	1205	42,6	64	371	445
	15	20	4	13	2217	78,3	1858	65,6	1394	49,2	65	445	465
	15X	20	4	13	2852	100,7	2434	86,0	2064	72,9	68	-	550
	18,5	25	4	13	3334	117,7	2875	101,5	2270	80,2	70	-	580
	22	30	4	13	3827	135,2	3246	114,6	2934	103,6	71	-	595
26	35	4	13	4157	146,8	3740	132,1	3263	115,2	72	-	610	

* Prestazioni dell'unità rilevate conformemente alla norma ISO1217, Allegato C, ultima edizione

** Livello sonoro misurato conformemente alla norma ISO2151 2004.

Dimensioni (mm)

		7,5-15kW			15X-26kW		
		Lunghezza	Larghezza	Altezza	Lunghezza	Larghezza	Altezza
Formula I	Base	995	655	1045	1200	835	1220
Formula IE	Base + Essiccatore	-	-	-	1450	835	1220
Genesis I	270L	1535	655	1535	-	-	-
	500L	1935	655	1665	-	-	-
Genesis IE	270L + Essiccatore	1535	655	1550	-	-	-
	500L + Essiccatore	1935	655	1680	1940	835	1835



AIRLOGIC 2 Controller

I nuovi compressori ad azionamento a velocità variabile Formula e Genesis hanno di serie il controller AIRLOGIC 2 graphic.



Airlogic 2 è il sistema di controllo intuitivo, dalla grafica user friendly, che permette di gestire in modo ottimale il compressore, grazie alle seguenti funzionalità:

- Gestione elettronica con display a icone, visualizzazione dello stato della macchina, allarmi e notifiche di manutenzione;
- Riavvio automatico in caso di arresto per mancanza di tensione;
- Visualizzazione della macchina su pagine web;
- Possibilità di gestione ingressi e uscite digitali, per controllo e gestione esterne;
- Il controllo ad un livello superiore con funzionalità aggiuntive come programmazione settimanale e gestione della doppia fascia di pressione per permettere una gestione ottimizzata e ulteriore risparmio energetico;
- Schermate grafiche a colori user-friendly;
- Opzionale controllo modbus/profibus o connettività icons;



- Opzionale abilitazione eco6i per gestione sala compressori e per l'ottimizzazione dei consumi e risparmio energetico.

ICONS

(ICONS, Intelligent CONnectivity System) è il sistema che consente di connettere il compressore alla rete e rende le informazioni sullo stato di funzionamento sempre disponibili.



ICONS
INTELLIGENT CONNECTIVITY SYSTEM

I **dati** di funzionamento delle macchine sono **costantemente monitorati e consultabili ovunque e in qualsiasi momento.**

In caso di **necessità**, ICONS invia una **notifica immediatamente**. Eventuali **anomalie sono rilevate in anticipo**, in modo da poter intervenire prima che il rischio di un guasto diventi reale.

I **dati** delle macchine sono **analizzati nel tempo** in base a modelli predittivi e permettono di migliorare l'efficienza energetica e ottimizzare i consumi, con un reale **risparmio sulla bolletta elettrica.**

Tutte le informazioni offerte da ICONS sono disponibili su computer, tablet o smartphone: è sufficiente fare clic con il mouse per consultare lo stato della macchina e la necessità di manutenzione, con una visualizzazione chiara e semplice.

Contratti di manutenzione ed estensione di garanzia



SCOPE

SERVICE CONTRACT FOR OPTIMAL PERFORMANCE AND EFFICIENCY

SCOPE. Contratti di manutenzione

Come ottenere il massimo dal compressore nel modo più conveniente?

La risposta è SCOPE, il piano di manutenzione dedicato, che consente al compressore di funzionare nel modo più efficiente dal punto di vista energetico e riduce il rischio di guasti.

SCOPE XT offre tutti i vantaggi del piano di manutenzione SCOPE e include una garanzia estesa del compressore a vite fino a 5 anni e con una copertura dei rischi completa.

Nessun'altra soluzione di manutenzione offre una protezione migliore contro gli imprevisti.

Qualunque sia l'applicazione, l'affidabilità del compressore è fondamentale. Con SCOPE, la manutenzione viene effettuata al momento giusto.

Questo è la miglior garanzia per ridurre al minimo i tempi di inattività.

Quando è necessario sostituire delle parti, vengono utilizzate parti di ricambio originali progettate specificamente per le attrezzature utilizzate e che assicurano prestazioni ottimali nel tempo.

Il sistema di connettività intelligente ICONS monitora le ore di esercizio effettive e le condizioni della macchina e consente di effettuare la manutenzione in tempo, perchè rivela i problemi prima che possano causare un guasto del compressore.

I vantaggi
di SCOPE
e SCOPE XT

- minori costi di gestione
- puntualità delle manutenzioni
- ricambi di domani ai prezzi di oggi
- migliore performance e affidabilità del compressore
- migliore efficienza energetica
- nessuna preoccupazione grazie all'estensione di garanzia

ABAC Air Compressors S.p.A.

VIA CRISTOFORO COLOMBO, 3 – 10070 ROBASSOMERO (TO) ITALIA

TEL. +39 011 9246415-421

WEB: www.abacaircompressors.com

©ABAC 2023

IL CONTENUTO DELLA PRESENTE PUBBLICAZIONE È DI PROPRIETÀ DELL'EDITORE E NON PUÒ ESSERE RIPRODOTTO (NEMMENO PARzialmente) SENZA PREVIA AUTORIZZAZIONE SCRITTA. È STATA POSTA LA MASSIMA CURA PER GARANTIRE L'ACCURATEZZA DELLE INFORMAZIONI CONTENUTE NELLA PRESENTE PUBBLICAZIONE; TUTTAVIA, SI ESCLUDE QUALSIASI RESPONSABILITÀ PER PERDITE O DANNI DIRETTI, INDIRETTI O CONSEGUENZIALI DERIVANTI DALL'USO DELLE INFORMAZIONI IN ESSA CONTENUTE.

ALCUNE IMMAGINI SONO UTILIZZATE SU LICENZA DI SHUTTERSTOCK.COM.