



NOVEMBRE 2023

## CASCHI PER LA SALDATURA

 **schweisskraft**<sup>®</sup>  
Schweißtechnik

Germany



## FILTRO DI SALDATURA AUTOMATICO VarioProtect

### CARATTERISTICHE GENERALI

- Visibilità completa, efficace protezione degli occhi; l'oscuramento automatico avviene immediatamente dopo l'accensione dell'arco
- I cristalli liquidi, controllati elettronicamente, agiscono come sensori che rilevano l'arco di saldatura e rispondono immediatamente visualizzando un'immagine scura o chiara
- Il filtro UV/IR blocca le radiazioni nocive
- Su alcuni modelli è possibile regolare in continuo il livello di protezione dalla parte esterna del casco senza dover togliere il casco stesso
- Tempo di risposta di commutazione da scuro a chiaro regolabile
- L'oscuramento automatico può essere disattivato divenendo così utilizzabile anche per la molatura (modalità molatura)
- Funzionamento delle celle solari

**VarioProtect**<sup>®</sup> solar power

#### GREEN DISPLAY

Display standard: protezione e chiarezza  
Protezione affidabile per gli occhi.



#### TRUE COLOR DISPLAY

Effetto True Color per un maggior controllo: saldatura con colori vividi e reali, con un maggior contrasto che migliora il rilevamento delle superfici e degli elementi colorati nell'ambiente di lavoro. Protezione affidabile per gli occhi



#### TRUE COLOR DISPLAY CAMPO VISIVO PANORAMICO

#### GREEN DISPLAY FINESTRA LATERALE

Colori vividi e reali con un'ampia visuale  
Effetto True Color nella finestra di visualizzazione principale per un maggior controllo: la saldatura in colori reali e con maggior contrasto migliora il rilevamento delle superfici e degli elementi colorati nell'ambiente di lavoro  
Vetri laterali con "display verdi"  
Saldatura piacevole con campo visivo di 180° grazie alle finestre laterali a destra e a sinistra.



#### TRUE COLOR DISPLAY CAMPO VISIVO PANORAMICO

Effetto True Color nella finestra di visualizzazione principale per un maggior controllo: la saldatura in colori reali e con maggior contrasto migliora il rilevamento delle superfici e degli elementi colorati nell'ambiente di lavoro  
Saldatura con campo visivo di 180° grazie alle finestre laterali a destra e a sinistra.



## CASCHI PER LA SALDATURA

### CASCO PER LA SALDATURA CON VISIERA AUTOSCURANTE

#### VarioProtect M-W

Ideale per processi di saldatura MIG, MIG/MAG e TIG e per operazioni di smerigliatura

Livello di oscuramento tra DIN 9 e DIN 13  
Tempo di risposta chiaro/scuro 0,5 ms  
N° 2 sensori



**VarioProtect**<sup>®</sup> solar power

**GREEN DISPLAY**

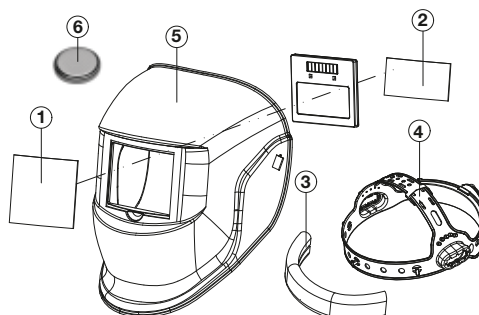


Modello	VarioProtect M-W	
ART.	165 3990	
<b>DATI TECNICI</b>		
Campo visivo	mm	91 x h 42
Tempo di risposta chiaro/scuro	ms	0,5
Tempo di risposta scuro/chiaro	ms	150 - 800
Livello di oscuramento		DIN 9 -13
Protezione UV/IR		Classe di protezione 16 (fisso)
Tonalità luminosa		Protezione livello 4
Celle solari		Si
Tipo di batteria		Litio 3V CR2032
Batteria sostituibile		Si
N° sensori		2
Valutazione classi*		1/1/1/2
Materiale visiera		Polipropilene
Dimensioni	mm	244 x 295 x h 323
Peso ca.	g	430

\*Valutazione: classe ottica/classe di scattering/classe di omogeneità/classe di proprietà angolari

#### RICAMBI

N°	Descrizione	ART.
1	Lente / vetro di protezione esterna, 10 pz	166 2110
2	Lente / vetro di protezione interna, 10 pz	166 2111
3	Fascia antisudore	166 2112
4	Struttura interna completa	166 2113
5	Calotta	166 2114
6	Batteria al litio 3V CR2032	166 2107



## CASCHI PER LA SALDATURA

### CASCO PER LA SALDATURA CON VISIERA AUTOSCURANTE



#### VarioProtect XL-W TC

Ideale per processi di saldatura MIG, MIG/MAG e TIG e per operazioni di smerigliatura

Livello di oscuramento tra DIN 9 e DIN 13

Tempo di risposta chiaro/scuro 0,1 ms

N° 2 sensori

Regolazione automatica dell'oscuramento della lente esterna del casco passando dal processo di saldatura a quello di smerigliatura.

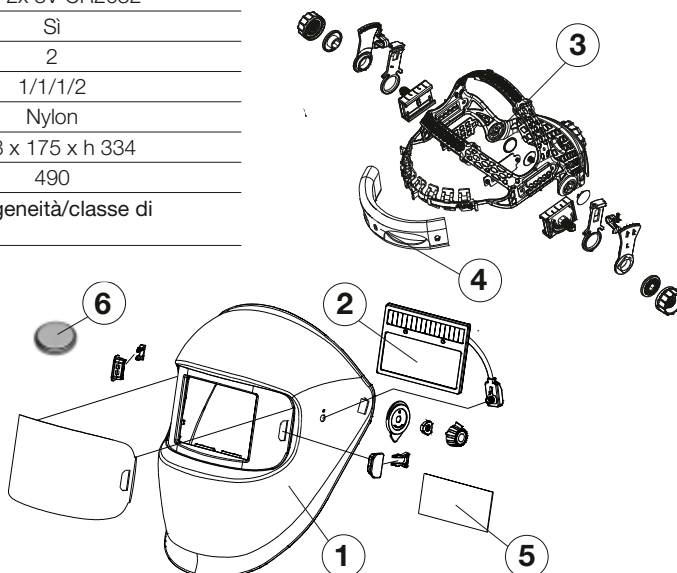
**VarioProtect**<sup>®</sup>  
solar power  
**TRUE COLOR DISPLAY**



Modello	VarioProtect XL-W TC	
ART.	165 1000	
<b>DATI TECNICI</b>		
Campo visivo	mm	100 x h 49
Tempo di risposta chiaro/scuro	ms	0,1
Tempo di risposta scuro/chiaro	ms	150 – 800
Livello di oscuramento		DIN 9 -13
Protezione UV/IR		Classe di protezione 16 (fisso)
Tonalità luminosa		Protezione livello 4
Celle solari		Sì
Tipo di batteria		Litio 2x 3V CR2032
Batteria sostituibile		Sì
N° sensori		2
Valutazione classi*		1/1/1/2
Materiale visiera		Nylon
Dimensioni	mm	238 x 175 x h 334
Peso ca.	g	490

\*Valutazione: classe ottica/classe di scattering/classe di omogeneità/classe di proprietà angolari

<b>RICAMBI</b>	
N° Descrizione	ART.
1 Calotta	166 2157
2 Filtro visiera	166 2158
3 Struttura interna completa	166 2102
4 Fascia antisudore	166 2112
5 Lente / vetro di protezione interna, 10 pz	166 2156
Lente / vetro di protezione esterna, 10 pz	166 2155
6 Batteria al litio 3V CR2032	166 2107



## CASCHI PER LA SALDATURA

### CASCHI PER LA SALDATURA CON VISIERA AUTOSCURANTE

#### VarioProtect XXL-W-2 TC

Ideale per processi di saldatura MIG, MIG/MAG e TIG e per operazioni di smerigliatura

Prodotto di alta qualità nella chiarezza ottica, nello scatter, nell'omogeneità e nella visualizzazione reale dei colori

Facile da usare, anche con l'impiego di guanti da saldatura

Ampia area di visualizzazione

Maschera da saldatura con baricentro posteriore, molto leggera, delicata sulla testa e sul collo



**VarioProtect**<sup>®</sup>  
solar power  
**TRUE COLOR DISPLAY**

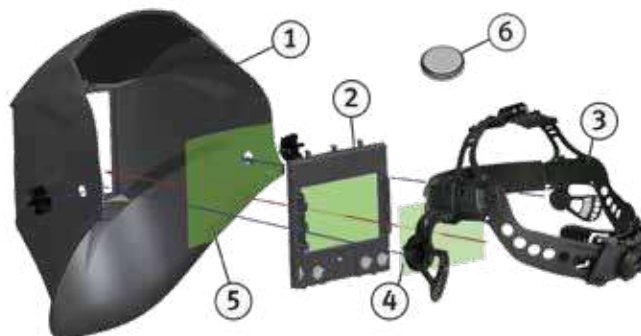


Modello	VarioProtect XXL-W-2 TC		
ART.	165 4025-2	165 4025-3	165 4025-4
<b>DATI TECNICI</b>			
<b>Colore</b>	<b>Rosso</b>	<b>Arancio</b>	<b>Blu</b>
Campo visivo	mm	100 x h 73	
Tempo di risposta chiaro/scuro	ms	0,3	
Protezione UV/IR	Classe di protezione 16 (fisso)		
Tonalità luminosa	Protezione livello 4		
Celle solari	Sì		
Tipo batteria	Litio 3V CR2450		
Batteria sostituibile	Sì		
N° sensori	4		
Valutazione classi*	1/1/1/1		
Materiale visiera	Poliammide		
Dimensioni	mm	244 x 295 x h 323	
Peso ca.	g	430	

\*Valutazione: classe ottica/classe di scattering/classe di omogeneità/classe di proprietà angolari

#### RICAMBI

N°	Descrizione	ART.
1	Calotta	166 2033
2	Filtro visiera	166 2077
	Lente di compensazione 2.0	166 2036
3	Struttura interna completa	166 2032
3.1	Fascia antisudore frontale	166 2023
3.2	Fascia interna superiore	166 2050
3.3	Fascia posteriore (collo)	166 2051
4	Lente / vetro di protezione interna, 10 pz	166 2076
5	Lente / vetro di protezione esterna, 10 pz	166 2075
6	Batteria al litio 3V CR2450	166 2034



## CASCHI PER LA SALDATURA

### CASCO PER LA SALDATURA CON VISIERA AUTOSCURANTE

#### VarioProtect XXL-W F-TC

Ideale per processi di saldatura MIG, MIG/MAG e TIG e per operazioni di smerigliatura

Ampia area di visualizzazione

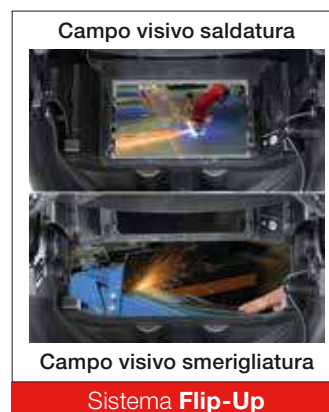
Sistema flip-up: maschera e casco

inclinati per avere una visuale diretta durante le operazioni di smerigliatura

Prodotto di alta qualità nella chiarezza ottica, nello scatter, nell' omogeneità e nella visualizzazione reale dei colori



solar power  
**VarioProtect**<sup>®</sup>  
**TRUE COLOR DISPLAY**



Modello		VarioProtect XXL-W F-TC
ART.		165 4100
DATI TECNICI		
Campo visivo	mm	100 x h 65 mm
Tempo di risposta chiaro/scuro	ms	0,3
Tempo di risposta scuro/chiaro	ms	300 -900
Livello di oscuramento		DIN 4 -13
Protezione UV/IR		Classe di protezione 16 (fisso)
Tonalità luminosa		Protezione livello 4
Celle solari		Sì
Tipo batteria		Litio 3V CR2450
Batteria sostituibile		Sì
N° sensori		4
Valutazione classi*		1/1/1/1
Materiale visiera		Poliammide
Dimensioni	mm	144 x 234 x h 334
Peso ca.	g	558

\*Valutazione: classe ottica/classe di scattering/classe di omogeneità/classe di proprietà angolari

RICAMBI		
N°	Descrizione	ART.
1	Lente / vetro di protezione esterna, 10 pz	166 2060
2	Lente / vetro di protezione interna, 10 pz	166 2061
3	Struttura interna completa	166 2032
	Fascia interna superiore bardatura	166 2050
	Fascia posteriore bardatura (collo)	166 2051
	Lente di compensazione 2.0	166 2036
4	Fascia antisudore	166 2023
5	Batteria 3V CR2450	166 2034



## CASCHI PER LA SALDATURA

### CASCO PER LA SALDATURA CON VISIERA AUTOSCURANTE

#### VarioProtect 3XL-W DIGITAL TC

Ideale per processi di saldatura MIG, MIG/MAG e TIG e per operazioni di smerigliatura

Ampia area di visualizzazione a 180° grazie alla presenza di vetri di protezione laterali

Filtro maschera digitale per un utilizzo facile e intuitivo

Passaggio modalità smerigliatura / saldatura senza dover alzare e/o abbassare il casco tra i diversi processi di lavorazione e consentendo quindi libertà di azione manuale



**VarioProtect**<sup>®</sup> solar power  
**TRUE COLOR DISPLAY**

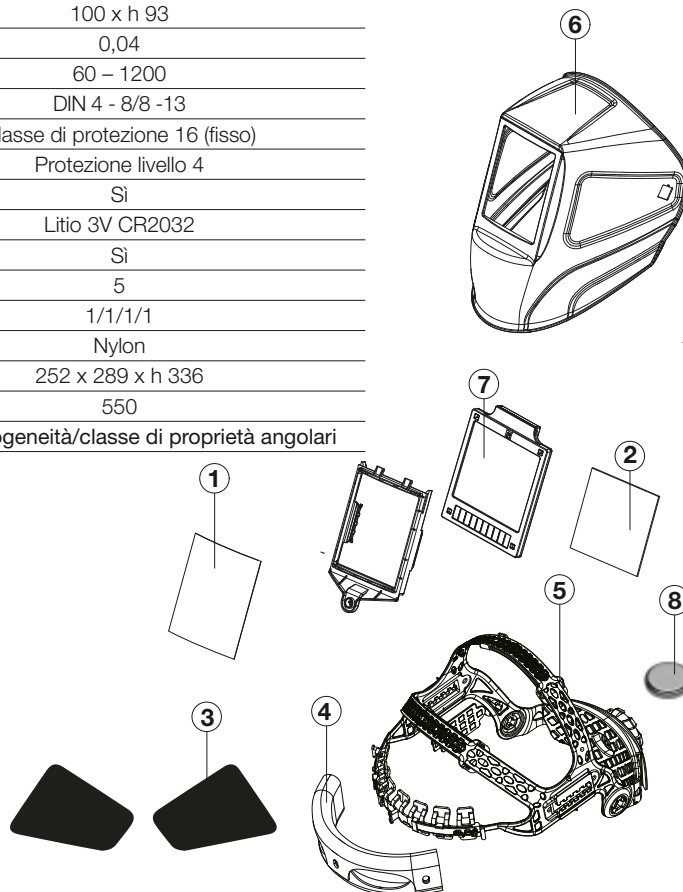


Modello	VarioProtect 3XL-W Digital TC	
ART.	165 4030	
DATI TECNICI		
Campo visivo	mm	100 x h 93
Tempo di risposta chiaro/scuro	ms	0,04
Tempo di risposta scuro/chiaro	ms	60 - 1200
Livello di oscuramento	DIN 4 - 8/8 -13	
Protezione UV/IR	Classe di protezione 16 (fisso)	
Tonalità luminosa	Protezione livello 4	
Celle solari	Sì	
Tipo batteria	Litio 3V CR2032	
Batteria sostituibile	Sì	
N° sensori	5	
Valutazione classi*	1/1/1/1	
Materiale visiera	Nylon	
Dimensioni	mm	252 x 289 x h 336
Peso ca.	g	550

\*Valutazione: classe ottica/classe di scattering/classe di omogeneità/classe di proprietà angolari

#### RICAMBI

N°	Descrizione	ART.
1	Lente / vetro di protezione esterna, 10 pz	166 2100
2	Lente / vetro di protezione interna, 10 pz	166 2101
3	Set vetri laterali, 2 pz	166 2130
4	Fascia antisudore	166 2122
5	Struttura interna completa	166 2123
6	Calotta	166 2134
7	Filtro maschera	166 2135
	Lente di compensazione 2.0	166 2106
8	Batteria 3V CR2032	166 2107





## CASCHI PER LA SALDATURA

### CASCHI AUTOMATICI PER LA SALDATURA CON VISIERA AUTOSCURANTE



#### VarioProtect W S-TC

#### VarioProtect W R-TC

Ideale per processi di saldatura MIG, MIG/MAG e TIG e per operazioni di smerigliatura

Campo visivo a 180° che consente all'operatore di avere un'ampia visibilità

durante il lavoro di saldatura migliorandone il comfort in qualsiasi posizione adottata

Oscuramento automatico dei vetri laterali

**solar power**  
**VarioProtect®**  
**TRUE COLOR DISPLAY**

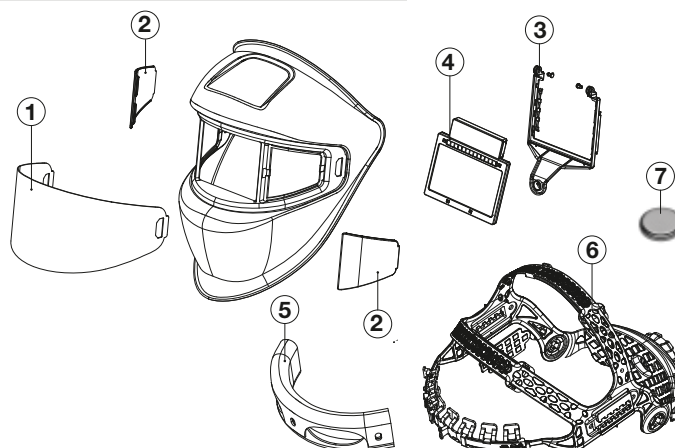


Modello	VarioProtect W S-TC	VarioProtect W R-TC
<b>ART.</b>	<b>165 4060</b>	<b>165 4070</b>
<b>DATI TECNICI</b>		
<b>Colore</b>	<b>Argento</b>	<b>Rosso</b>
Campo visivo	mm	100 x h 67
Tempo di risposta chiaro/scuro	ms	0,04
Tempo di risposta scuro/chiaro	ms	150 – 800
Livello di oscuramento	DIN 5 - 9/9 -13	
Protezione UV/IR	Classe di protezione 16 (fisso)	
Tonalità luminosa	Protezione livello 3	
Vetri laterali	Protezione livello 5	
Celle solari	Sì	
Tipo di batteria	Litio 3V CR2032	
Batteria sostituibile	Sì	
N° sensori	4	
Valutazione classi*	1/1/1/1	
Materiale visiera	Nylon	
Dimensioni	mm	249 x 298 x h 334
Peso ca.	g	540

\*Valutazione: classe ottica/classe di scattering/classe di omogeneità/classe di proprietà angolari

#### RICAMBI

N°	Descrizione	ART.
1	Lente / vetro di protezione esterna, 10 pz	<b>166 2140</b>
	Lente / vetro di protezione interna, 10 pz	<b>166 2141</b>
2	Set vetri interni laterali, 2 pz	<b>166 2142</b>
3	Supporto lente	<b>166 2143</b>
4	Filtro maschera	<b>166 2144</b>
5	Fascia antisudore	<b>166 2122</b>
6	Struttura interna completa	<b>166 2123</b>
7	Batteria 3V CR2032	<b>166 2107</b>



## CASCHI PER LA SALDATURA

### CASCO PER LA SALDATURA CON VISIERA AUTOSCURANTE

#### VarioProtect W DIGITAL TC

Ideale per processi di saldatura MIG, MIG/MAG e TIG e per operazioni di smerigliatura

Campo visivo a 180° che consente all'operatore di avere un'ampia visibilità durante il lavoro di saldatura

migliorandone il comfort in qualsiasi posizione adottata

Oscuramento automatico dei vetri laterali

Filtro digitale per un utilizzo semplice e intuitivo

CE

**VarioProtect**<sup>®</sup> solar power  
**TRUE COLOR DISPLAY**

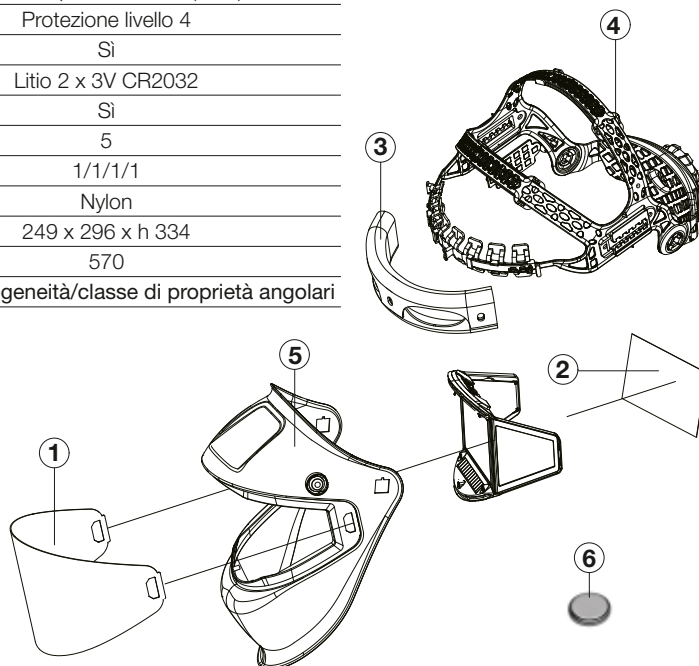


Modello	VarioProtect W DIGITAL TC	
ART.	165 4040	
DATI TECNICI		
Campo visivo	mm	115 x h 85
Tempo di risposta chiaro/scuro	ms	0,04
Tempo di risposta scuro/chiaro	ms	60 - 1200
Livello di oscuramento	DIN 4 - 8/8 -14	
Protezione UV/IR	Classe di protezione 16 (fisso)	
Tonalità luminosa	Protezione livello 4	
Celle solari	Sì	
Tipo di batteria	Litio 2 x 3V CR2032	
Batteria sostituibile	Sì	
N° sensori	5	
Valutazione classi*	1/1/1/1	
Materiale visiera	Nylon	
Dimensioni	mm	249 x 296 x h 334
Peso ca.	g	570

\*Valutazione: classe ottica/classe di scattering/classe di omogeneità/classe di proprietà angolari

#### RICAMBI

N°	Descrizione	ART.
1	Lente / vetro di protezione esterna, 10 pz	166 2120
2	Lente / vetro di protezione interna, 10 pz	166 2121
3	Fascia antisudore	166 2122
4	Struttura interna completa	166 2123
5	Calotta	166 2124
6	Batteria 3V CR2032	166 2107



## CASCHI PER LA SALDATURA

### CASCO PER LA SMERIGLIATURA



#### VarioProtect GRIND

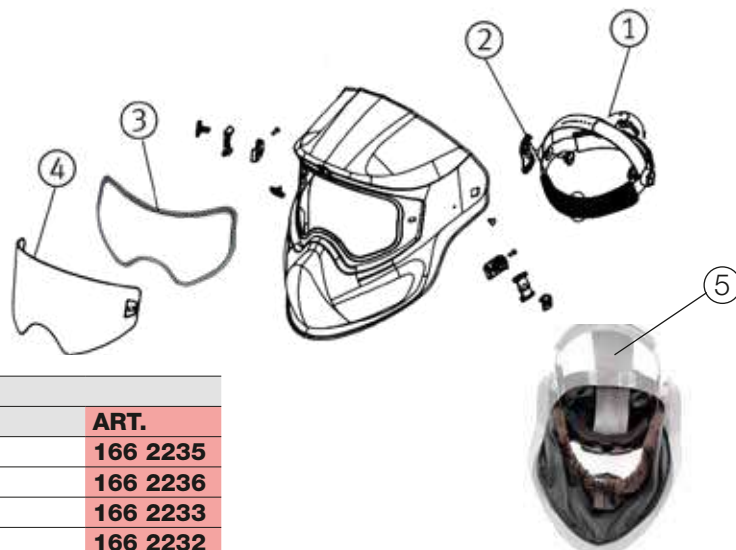
Casco leggero, ideale per operazioni di smerigliatura, lavorazione dei metalli e lavorazione del legno

Visualizzazione chiara e nitida

Massimo comfort grazie all'ottima vestibilità e alla semplice regolazione della fascia



Modello	VarioProtect GRIND	
ART.	165 4200	
<b>DATI TECNICI</b>		
Spessore visiera	mm	1.0
Materiale visiera		Nylon
Temperatura di funzionamento		-5 - + 55° C
Temperatura stoccaggio		-10 - + 55° C
Norme		CE, ANSI, CSA, AS/NZS
Dimensioni	mm	350 x 250 x h 190
Peso ca.	g	385



<b>RICAMBI</b>		
N°	Descrizione	ART.
1	Struttura interna completa	166 2235
2	Fascia antisudore	166 2236
3	Guarnizione visiera	166 2233
4	Visiera	166 2232
5	Rivestimento interno	166 2230

## CASCHI PER LA SALDATURA

### CASCO PER LA SMERIGLIATURA COMPLETO DI SISTEMA DI FILTRAGGIO



#### VarioProtect XXL-W TC AIR TH3

Visualizzazione realistica dei colori  
protezione delle vie respiratorie durante le  
operazioni di saldatura

La tecnologia True Color rende la percezione  
dei colori realistica anche durante le  
operazioni di saldatura

Il sistema di filtraggio consente di avere  
costantemente aria filtrata e pulita evitando

di respirare particelle pericolose e nocive

Ottimo effetto filtrante: 99,996% = 0,3 µm

Nr. 3 livelli di ventilazione

Aerazione uniforme all'interno del casco

Facile da usare, anche con l'impiego di  
guanti da saldatura

Batteria agli Ioni di Litio integrata e ricaricabi-  
le fino a 8 ore di autonomia



Modello	VarioProtect XXL-W TC AIR TH3	
ART.	165 4055	
<b>DATI TECNICI</b>		
Campo visivo	mm	83,4 x h 100
Tempo di risposta chiaro/scuro	ms	0,08
Tempo di risposta scuro/chiaro	ms	100 - 900
Controllo tempo risposta scuro/chiaro		Variazione continua
Livello di oscuramento		DIN 5 - 9 /9 -13
Protezione UV/IR		Classe di protezione DIN 13
Tonalità luminosa		Protezione livello 4
Celle solari		Sì
Tipo di batteria		Litio 3V CR 2450
Batteria sostituibile		Sì
N° sensori		4
Valutazione classi*		1/1/1/1
Materiale visiera		Nylon
On/Off		Automatico
Alimentazione		Celle solari + batteria ricaricabile
Dimensioni cassetta filtro	mm	114 x 133 x h 9,5
Livello flusso d'aria		Velocità 1: 170 l/min Velocità 2: 200 l/min Velocità 3: 230 l/min
Efficacia filtro		99,99% = 0,3 µm
Tipo filtro		TH3 P R SL
Autonomia batteria filtro (ricaricabile)		Velocità 1: 8 h Velocità 2: 6 h Velocità 3: 4 h
Dimensioni casco	mm	240 x 350 x h 330
Peso ca. (include Maschera, filtro, cintura, batteria)	g	2.463

#### DOTAZIONE DI SERIE:

Caricabatterie  
Tubo per la respirazione con  
guaina protettiva  
Misuratore del flusso d'aria  
Cintura imbottita con tracolla  
Borsa per il trasporto

\*Valutazione: classe ottica/classe di scattering/classe di omogeneità/classe di proprietà angolari

## CASCHI PER LA SALDATURA



RICAMBI		
N°	Descrizione	ART.
1	Lente / vetro di protezione esterna, 10 pz	166 2200
2	Lente / vetro di protezione interna, 10 pz	166 2201
3	Struttura interna completa	166 2255
4	Fascia antisudore	166 2203
5	Filtro di ricambio completo	166 2204
6	Calotta	166 2256
7	Coprifiltro	166 2250
8	Filtro TH3	166 2251
9	Prefiltro	166 2208
10	Parascintille	166 2209
11	Sistema filtraggio aria	166 2252
12	Batteria agli ioni di litio	166 2211
13	Tubo dell'aria	166 2253
14	Imbracatura	166 2213
15	Caricabatterie	166 2214
16	Misuratore flusso aria	166 2215
17	Telaio porta filtro	166 2216
18	Batteria 3V CR2450	166 2007
20	Set viti di bloccaggio, 2 pz	166 2220
23	Telaio montaggio filtro	166 2221
ACCESSORI		
21	Vetro ingrandimento	166 2217
22	Protezione in tessuto	166 2254









## LTF S.p.A.

Via Cremona, 10 - 24051 Antegnate (BG) ITALY  
TEL. +39 0363 94901 (15 linee r.a.) - FAX +39 0363 914770 - 914797  
Capitale sociale € 19.000.000 i.v.  
R.E.A. BG n. 189980 - C.F. e P.IVA 01276740162  
COD. ID. CEE IT 01276740162 - EXPORT BG 002668  
[ltf@ltf.it](mailto:ltf@ltf.it) - [www.ltf.it](http://www.ltf.it)

