






**MACCHINE UTENSILI
ED ATTREZZATURE**

OPTIMUM[®]
MASCHINEN - GERMANY

	pagina	
Trapani ed Accessori	5 ÷ 44	
Fresatrici ed Accessori	45 ÷ 88	
Torni ed Accessori	89 ÷ 138	

pagina

Segatrici a nastro
ed Accessori

139
÷
160



Affilatrici per punte
Molatrici
Levigatrici
Pulitrici
Macchine per lamiera

161
÷
178



Sistemi di misurazione

179
÷
181



TRAPANI

B 13 / B 14 / B 16 / B 20 / B 25 / B 32	6-7
RB 6T / RB 8S	8-9
D 17Pro / D 23Pro / D 26Pro / D 33Pro	10-11
B 16H / B 24H / B 28H / B 34H	12-13
DH 18V	14-15
B 24HV / B 28HV / B 34HV	16-17
DX 13V / DX 15V	18-19
DX 17V	20-21
DH 24BV / DH 28BV / DH 40BV	22-23
DH 26GT / DH 28GS / DH 32GS	24-25
DH 32GSV	26-27
DH 40G / DH 40GP	28-29
DH 40CT	30-31
B 40GSP / B 40GSM	32-33
B 50GSM	34-35
RD 3	36-37

**TRAPANI-FRESATRICI
FRESATRICI**

BF 16 Vario	46-47
MH 20V / MH 22V / MH 22VD	48-49
MH 25V / MH 25SV	50-51
MB 4	52-53
MB 4P	54-55
MH 35G / MH 35V	56-57
MH 50G / MH 50V	58-59
MF 2-B / MF 4-B	60-61
MF 2V / MF 4V	62-63
MT 50E	64-65
MT 50	66-67
MT 8	68-69
MT 100 - MT 200	70-71
MT 230S - MT 130S	72-73

TORNI

TU 1503V	90
TU 2004V	91
TU 2304 / TU 2304V	92-93
TU 2406 / TU 2406V	94-95
TU 2506 / TU 2506V	96-97
TU 2807 / TU 2807V	98-99
TU 3008 / TU 3008G / TU 3008V	100-101
TH 3309 / TH 3309D / TH 3309V	102-103
TH 3610 / TH 3610D	104-105
TH 4010 / TH 4010D / TH 4010V	106-107
TM 4010 / TM 4010D	108-109
TH 4210 / TH 4210D / TH 4210V / TH 4215D	110-111

TH 4610D / TH 4615D / TH 4615V / TH 4620D	112-113
TH 5615D / TH 5620D / TH 5620V / TH 5630D	114-115
TX 5216 / TX 6222	116-117
TH 6620D / TH 6630D	118-119
TH 8020D / TH 8030D	120-121

SEGATRICI A NASTRO

SP 11V / SP 13V	140
S 100G	141
S 131GH	142
S 150G Vario	143
S 181	144
S 181G	145
S 210G / S 275N / S 275NV	146-147
S 285DG	148
S 300DG / S 300DG Vario	149
S 310DG Vario	150-151
S 350DG	152-153
SD 350AV	154-155
CS 275 / CS 315	156-157
Supporti MSR	158-159

**AFFILATRICI PER PUNTE / MOLATRICI /
LEVIGATRICI / PULITRICI**

GQ-D13	162
DG 20	163
GH 10T / GH 15T	164
GH 20T	165
GU 15 - GU 25, SM 300	166
GU 20S / GU 25S	167
GU 15B - GU 25B	168
GU 20P / GU 25P	169
Basamenti	170
TS 305	171
BSM 75 / BSM 150	172-173
DBS 75	174

MACCHINE PER LA LAMIERA

FP 30	176
BM 3	176
SAR 1000	177
PS 125 - PS 300	178
DDP 10 - DDP 50	178

SISTEMI DI MISURAZIONE

DPA 21 / DPA 22	180
DRO 5	181

Trapani



TRAPANI DA BANCO E A COLONNA, TRASMISSIONE A CINGHIA TRAPEZOIDALE

13

- Piano di lavoro di precisione, inclinabile $\pm 45^\circ$ e ruotabile a 360°
- Basamento massiccio, di ampie dimensioni, con scanalature, fortemente rinforzato da nervature nella parte posteriore
- Modelli da 400 Volt con invertitore marcia destra - sinistra

- Motore elettrico di qualità, in alluminio, potente e silenzioso
- Dadi a T per fissaggio morsa a vite di serie
- Alta silenziosità di funzionamento grazie al trascinatore a più denti rettificato. Trasmissione di forza ottimizzata grazie alle pulegge in alluminio e alle cinghie trapezoidali dentate GATES di alta qualità. Copertura cinghie trapezoidali con interruttore di sicurezza (**IMG 1**)



Modello		B 13	B 14	B 16	B 20
ART. (230 V)		058OP8131	058OP8141	058OP8161	058OP8201
ART. (400 V)					058OP8203
DATI TECNICI					
Potenza motore ~ 50 Hz		300 W	350 W	450 W	0,55 kW
Capacità max foratura acciaio (S235JR)	Ø mm	13	14	16	20
Capacità max foratura continua su acciaio (S235JR)	Ø mm	12	12	15	18
Distanza mandrino/colonna	mm	104	104	125	170
Attacco mandrino		fisso B16	fisso B16	CM 2	CM 2
Corsa canotto	mm	50	50	65	80
N° giri mandrino	rpm	520 - 2.620	520 - 2.620	660 - 2.500	210 - 2.220
N° velocità		5	5	5	12
Dimensioni tavola	mm	160x160	160x160	200x200	275x275
Dimensioni scanalature a T	mm	14	14	14	14
Tavola trapano inclinabile/ruotabile		$\pm 45^\circ / 360^\circ$	$\pm 45^\circ / 360^\circ$	$\pm 45^\circ / 360^\circ$	$\pm 45^\circ / 360^\circ$
Distanza max mandrino/tavola	mm	240	330	390	465
Dimensioni base	mm	135x175	140x180	160x170	205x200
Distanza max mandrino/base	mm	325	440	525	645
Ø colonna	mm	46	46	60	70
Dimensioni	mm	420x220x580	420x230x700	510x270x820	600x350x990
Peso netto	kg	18	20	34	51
DOTAZIONE DI SERIE					
Mandrino autoserrante	mm	-	1 - 13	1 - 16	1 - 16
Cono attacco	CM	-	-	2	2
Mandrino a cremagliera	mm	1,5 - 13	-	-	-
Dadi a T		-	•	•	•

Per specifiche compatibilità accessori vedi pagina 38-39

*I dati sopra riportati non sono impegnativi e a discrezione del costruttore possono essere modificati

· Alta precisione di rotazione concentrica misurata $\leq 0,03$ mm nella sede dell'attacco mandrino portapunte. Albero mandrino portapunte montato su cuscinetti a sfera di precisione. Mandrino a serraggio rapido OPTIMUM in fornitura standard (IMG 2)

· Leva discesa canotto lunga, di forma ergonomica, con impugnatura antiscivolo Softgrip per un facile utilizzo. Fermo della profondità di foratura (IMG 3)
 · Interruttore di sicurezza conforme a IP 54, con relè di minima tensione. Interruttore di emergenza separato (IMG 4)



B 25

B 32



IMG 1



IMG 2



IMG 3



IMG 4

Modello		B 25	B 32
ART. (230 V)		058OP8251	
ART. (400 V)		058OP8253	058OP8323
DATI TECNICI			
Potenza motore ~ 50 Hz	kW	0,55	1,1
Capacità max foratura acciaio (S235JR)	Ø mm	20	32
Capacità max foratura continua su acciaio (S235JR)	Ø mm	18	28
Distanza mandrino/colonna	mm	170	225
Attacco mandrino	CM	3	4
Corsa canotto	mm	80	125
N° giri mandrino	rpm	210 - 2.220	140 - 2.020
N° velocità		12	9
Dimensioni tavola	mm	275x275	360x360
Dimensioni scanalature a T	mm	14	14
Tavola trapano inclinabile/ruotabile		$\pm 45^\circ / 360^\circ$	$\pm 45^\circ / 360^\circ$
Distanza max mandrino/tavola	mm	760	600
Dimensioni base	mm	235x220	260x270
Distanza max mandrino/base	mm	1.210	1.170
Ø colonna	mm	70	92
Dimensioni	mm	690x390x1.570	790x400x1.730
Peso netto	kg	57	137
DOTAZIONE DI SERIE			
Mandrino autoserrante	mm	1 - 16	1 - 16
Cono attacco	CM	3	4
Dadi a T		•	•

Per specifiche compatibilità accessori vedi pagina 38-39

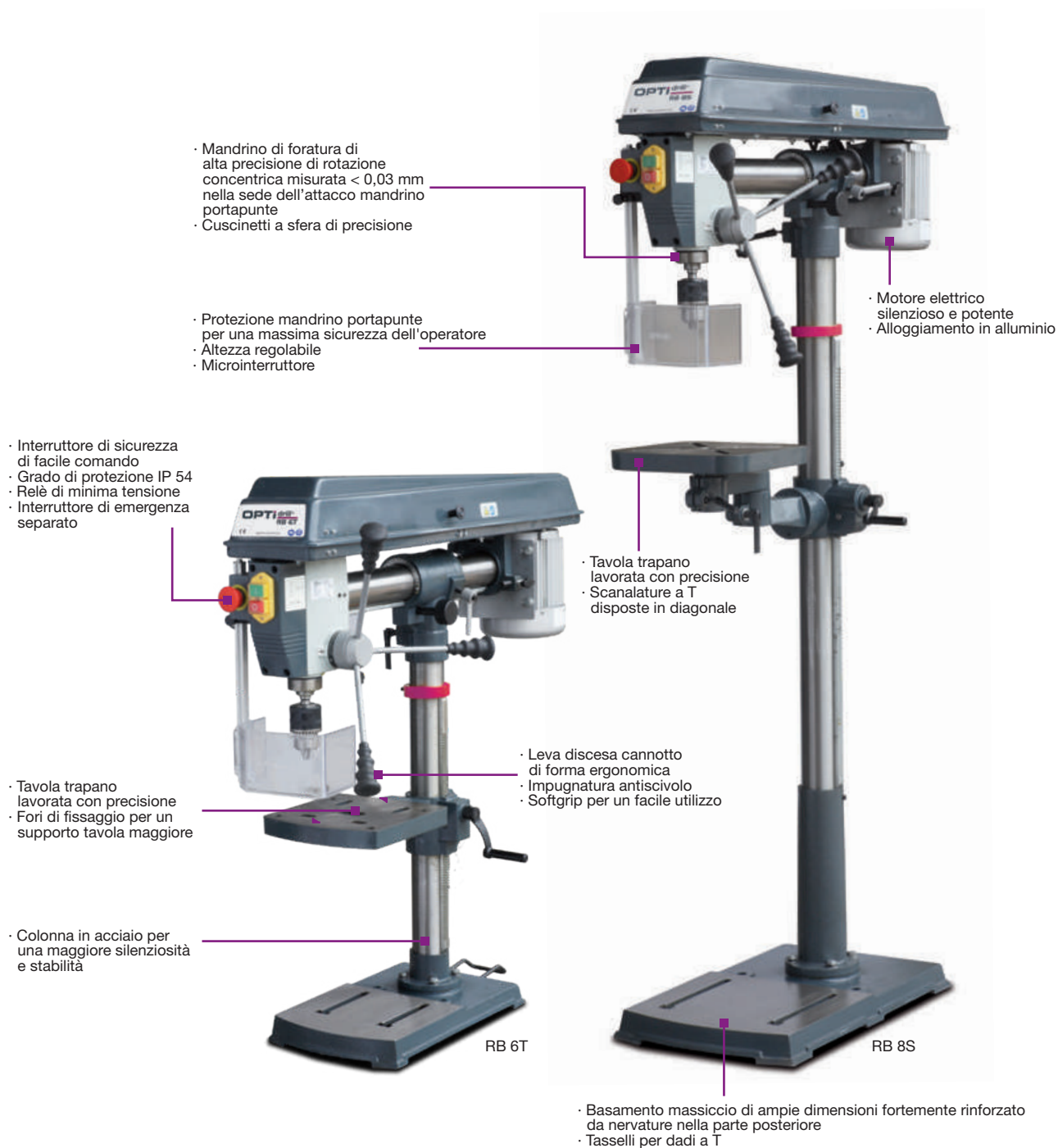
*I dati sopra riportati non sono impegnativi e a discrezione del costruttore possono essere modificati

TRAPANI RADIALI PER LEGNO, PLASTICA ED ALLUMINIO

- Alta silenziosità di funzionamento grazie al trascinatore a più denti rettificato
- Testa portapunte inclinabile $\pm 45^\circ$ (IMG 1)
- Ampia sporgenza grazie alla testa della macchina mobile in senso orizzontale (IMG 2)
- Piano di lavoro inclinabile $\pm 45^\circ$ (IMG 3)
- Trasmissione di forza ottimizzata grazie alle pulegge in alluminio e alle cinghie trapezoidali dentate GATES di alta qualità
- Albero mandrino portapunte montato su cuscinetti a sfera di precisione
- Fermo della profondità di foratura



13



*I dati sopra riportati non sono impegnativi e a discrezione del costruttore possono essere modificati



IMG 1



IMG 2



IMG 3

Modello		RB 6T	RB 8S
ART. (230 V)		058OP9161	058OP9181
DATI TECNICI			
Potenza motore ~ 50 Hz	W	750	750
Capacità max foratura su acciaio (S235JR)	Ø mm	16	16
Capacità max foratura continua su acciaio (S235JR)	Ø mm	12	12
Attacco mandrino	CM	2	2
Distanza mandrino/colonna	mm	115 - 430	115 - 430
Corsa canotto	mm	80	80
N° giri mandrino	rpm	390 - 3.000	390 - 3.000
N° velocità		5	5
Dimensioni tavola	mm	225x230	262x262
Dimensioni scanalature a T tavola	mm	14	14
Tavola trapano inclinabile		± 45°	± 45°
Distanza max mandrino/tavola	mm	380	740
Dimensioni base	mm	430x260	600x350
Dimensioni scanalature a T base	mm	14	14
Distanza max mandrino/base	mm	550	1.250
Ø colonna	mm	60	70
Dimensioni	mm	820x335x930	820x395x1.640
Peso netto	kg	47	60
DOTAZIONE DI SERIE			
Mandrino a cremagliera	mm	1-16 B16	1-16 B16
Cono attacco	CM	2	2

Per specifiche compatibilità accessori vedi pagina 38-39

ART.	ACCESSORI OPZIONALI
305 0571	Mandrino autosestante con attacco CM 2 / 1 - 16 mm
305 0572	Mandrino autosestante con attacco CM 2 / 1 - 13 mm
305 0659	Cono attacco CM 2 - B16
335 2002	Impianto refrigerazione universale 230 V
335 2017	Cassetta staffaggio SPW12, 58 pz
305 0636	Estrattore MSP 1, CM 1 - CM 3
0250P0125	Morsa a vite per trapano MSO 125
0270P0120	Morsa a vite per trapano BMS 120
0260P0100	Morsa a vite per trapano BSI 100
0240P0100	Morsa a vite per trapano BSI-Q 100

*I dati sopra riportati non sono impegnativi e a discrezione del costruttore possono essere modificati

TRAPANI DA BANCO E A COLONNA, TRASMISSIONE A CINGHIA TRAPEZOIDALE

13

- Motore elettrico potente e silenzioso
- Interruttore di sicurezza di facile comando, conforme a IP 54, con relè di minima tensione e interruttore di emergenza separato
- Modelli da 400 Volt con marcia destra - sinistra
- Fermo della profondità di foratura
- Alta precisione di rotazione concentrica misurata $\leq 0,02$ mm nella sede dell'attacco mandrino portapunte
- Albero mandrino portapunte montato su cuscinetti a sfera di precisione
- Mandrino autoserrante
- Schermo di protezione di ampie dimensioni, regolabile in altezza, con interruttore di sicurezza
- Piano di lavoro inclinabile $\pm 90^\circ$ e ruotabile a 360° con scanalature a T disposte in diagonale

- Regolazione in altezza della tavola del trapano tramite cremagliera
- Copertura cinghie trapezoidali con interruttore di sicurezza
- Alta silenziosità di funzionamento grazie al trascinatore a più denti rettificati. Trasmissione di forza ottimizzata grazie alle pulegge in alluminio e alle cinghie trapezoidali GATES di alta qualità (escluso mod. D 17Pro) **(IMG 1)**
- Leve discesa canotto in un unico pezzo pressofuso in alluminio con impugnature Softgrip
- Basamento massiccio, di ampie dimensioni, con scanalature, fortemente rinforzato da nervature nella parte posteriore (scanalature a T per mod. D 33Pro)
- Visualizzazione profondità di foratura tramite display digitale integrato



IMG 1



D 17Pro

D 23Pro

D 26Pro

D 33Pro

*I dati sopra riportati non sono impegnativi e a discrezione del costruttore possono essere modificati

Modello		D 17Pro	D 23Pro	D 26Pro	D 33Pro
ART. (230 V)		0580P3010	0580P3015	-	-
ART. (400 V)		-	0580P3020	0580P3030	0580P3040
DATI TECNICI					
Potenza motore ~ 50 Hz		500 W	750 W	750 W	1,1 kW
Capacità max di foratura su acciaio (S235JR)	Ø mm	16	25	25	30
Capacità max di foratura continua su acciaio (S235JR)	Ø mm	12	20	20	25
Corsa canotto	mm	65	80	85	120
Attacco mandrino	CM	2	2	3	4
Distanza mandrino/colonna	mm	152	180	210	254
N° giri mandrino	rpm	680 - 2.700	200 - 2.440	200 - 2.440	120 - 1.810
N° velocità		5	12	12	9
Dimensioni tavola	mm	235x220	280x245	330x290	475x425
Dimensioni scanalature a T tavola	mm	12	12	14	14
Tavola trapano inclinabile/ruotabile		± 90° / 360°	± 90° / 360°	± 90° / 360°	± 90° / 360°
Distanza max mandrino/tavola	mm	325	425	720	695
Dimensioni base	mm	220x230	240x250	385x260	410x325
Dimensioni / N° / Distanza scanalature a T base	mm	16 / 2 / 148	16 / 2 / 170	16 / 2 / 170	16 / 2 / 250
Distanza max mandrino/base	mm	530	618	1.230	1.180
Ø colonna	mm	60	73	80	92
Dimensioni	mm	565x275x840	615x330x1.015	670x355x1.640	755x440x1.705
Peso netto	kg	36,5	58/63,5	85	132
DOTAZIONE DI SERIE					
Cono attacco	CM	2 - B16	2 - B16	3 - B16	4 - B16
Mandrino autoserrante	mm	3-16 B16	3-16 B16	3-16 B16	3-16 B16
Dadi a T		•	•	•	•

Per specifiche compatibilità accessori vedi pagina 38-39

ART.	ACCESSORI OPZIONALI
OPTidrill D 17Pro / D 23Pro	
305 0571	Mandrino autoserrante con attacco CM 2 / 1 - 16 mm
305 0572	Mandrino autoserrante con attacco CM 2 / 1 - 13 mm
305 0659	Cono attacco CM 2 - B16
335 2016	Cassetta staffaggio SPW 10, 58 pz
305 0636	Estrattore MSP1, CM 1 - CM 3
335 2002	Impianto refrigerazione universale 230 V
OPTidrill D 26Pro	
305 0573	Mandrino autoserrante con attacco CM 3 / 1 - 16 mm
305 0660	Cono attacco CM 3 - B16
305 0663	Bussola di riduzione CM 3 - CM 2
335 2017	Cassetta staffaggio SPW 12, 58 pz
305 0636	Estrattore MSP1, CM 1 - CM 3
335 2042	Maschiatrice con frizione di inversione
335 2002	Impianto refrigerazione universale 230 V
OPTidrill D 33Pro	
305 0574	Mandrino autoserrante con attacco CM 4 / 1 - 16 mm
305 0664	Bussola di riduzione CM 4 - CM 3
305 0661	Cono attacco CM 4 - B16
335 2017	Cassetta staffaggio SPW 12, 58 pz
305 0637	Estrattore MSP2, CM 4 - CM 6
335 2042	Maschiatrice con frizione di inversione M5-M12
335 2002	Impianto refrigerazione universale 230 V
MORSE A VITE	
0270P0085	BMS 85
0270P0100	BMS 100
0270P0120	BMS 120
0260P0100	BSI 100
0240P0100	BSI-Q 100



BMS



BSI



BSI-Q

*I dati sopra riportati non sono impegnativi e a discrezione del costruttore possono essere modificati

TRAPANI DA BANCO E A COLONNA, TRASMISSIONE A CINGHIA TRAPEZOIDALE

13

- Motore elettrico potente e silenzioso
- Interruttore di emergenza separato
- Modelli da 400 Volt con marcia destra - sinistra
- Fermo della profondità di foratura
- Alta precisione di rotazione concentrica misurata $\leq 0,015$ mm nella sede dell'attacco mandrino portapunte
- Albero mandrino portapunte montato su cuscinetti a sfera di precisione
- Mandrino autoserrante di alta qualità
- Schermo di protezione di ampie dimensioni, regolabile in altezza, con interruttore di sicurezza
- Piano di lavoro di precisione con scanalature a T disposte in diagonale
- Piano di lavoro ruotabile a 360°
- Copertura cinghie trapezoidali con interruttore di sicurezza
- Alta silenziosità di funzionamento grazie al trascinatore a più denti rettificati. Trasmissione di forza ottimizzata grazie alle pulegge in alluminio e alle cinghie trapezoidali GATES di alta qualità (**IMG 1**)

- Dispositivo di serraggio cinghia trapezoidale
- Leva discesa canotto lunga ed ergonomica, in un unico pezzo pressofuso in alluminio con impugnature Softgrip (mod. B 16H / B 24H)
- Leva discesa canotto in acciaio (mod. B 28H / B 34H)
- Basamento massiccio, di ampie dimensioni, con scanalature, fortemente rinforzato da nervature nella parte posteriore
- Spostando adeguatamente la tavola trapano si crea una superficie di lavoro adatta a pezzi particolarmente alti
- Luce macchina (escluso mod. B 16H)
- Cambio utensile facilitato tramite espulsore integrato (mod. B 28H/B 34H)
- Profondimetro digitale (mod. B 34H)
- Visualizzazione digitale del N° di giri (mod. B 34H)



IMG 1



B 16H

B 24H

B 28H

B 34H

*I dati sopra riportati non sono impegnativi e a discrezione del costruttore possono essere modificati

Modello		B 16H	B 24H	B 28H	B 34H
ART. (230 V)		-	0580P0241	-	-
ART. (400 V)		0580P0217	0580P0243	0580P0283	0580P0333
DATI TECNICI					
Potenza motore ~ 50 Hz		550 W	850 W	850 W	1,5/2,2 kW
Capacità max di foratura su acciaio (S235JR)	Ø mm	13	24	28	34
Capacità max di foratura continua su acciaio (S235JR)	Ø mm	11	20	24	26
Corsa canotto	mm	65	85	105	160
Attacco mandrino	CM	2	2	3	4
Distanza mandrino/colonna	mm	130	165	200	285
N° giri mandrino	rpm	450 - 3.500	350 - 4.000	120 - 4.000	145 - 4.800
N° velocità		5	7	16	2x9
Dimensioni tavola	mm	230x245	280x300	340x360	420x400
Dimensioni scanalature a T	mm	12	14	14	14
Distanza max mandrino/tavola	mm	370	515	860	790
Dimensioni base	mm	200x240	280x260	320x320	390x390
Dimensioni / N° / Distanza scanalature a T base	mm	12 / 2 / 80	14 / 2 / 120	14 / 2 / 120	14 / 2 / 150
Distanza max mandrino/base	mm	495	590	1.285	1.275
Ø colonna	mm	60	80	92	115
Dimensioni	mm	549x300x848	665x434x998	698x449x1.721	918x585x1.895
Peso netto	kg	54	92	166	260
DOTAZIONE DI SERIE					
Mandrino autoserrante	mm	1-13	1 - 16	1 - 16	1 - 16
Cono attacco	CM	2	2	3	4
Dadi a T		•	•	•	•

Per specifiche compatibilità accessori vedi pagina 38-39

ART.	ACCESSORI OPZIONALI
OPTidrill B 16 H / B 24 H	
305 0571	Mandrino autoserrante con attacco CM 2 / 1 - 16 mm
305 0572	Mandrino autoserrante con attacco CM 2 / 1 - 13 mm
305 0659	Cono attacco CM 2 - B16
335 2016	Cassetta staffaggio SPW 10, 58 pz
335 2042	Maschiatrice con frizione di inversione M5-M12
335 2002	Impianto refrigerazione universale 230 V
OPTidrill B 28 H	
305 0573	Mandrino autoserrante con attacco CM 3 / 1 - 16 mm
305 0660	Cono attacco CM 3 - B16
305 0663	Bussola di riduzione CM 3 - CM 2
335 2017	Cassetta staffaggio SPW 12, 58 pz
335 2042	Maschiatrice con frizione di inversione M5-M12
335 2002	Impianto refrigerazione universale 230 V
OPTidrill B 34 H	
305 0574	Mandrino autoserrante con attacco CM 4 / 1 - 16 mm
305 0664	Bussola di riduzione CM 4 - CM 3
305 0661	Cono attacco CM 4 - B16
335 2017	Cassetta staffaggio SPW 12, 58 pz
335 2042	Maschiatrice con frizione di inversione M5-M12
335 2002	Impianto refrigerazione universale 230 V
MORSE A VITE	
0260P0100	BSI 100
0260P0140	BSI 140
0240P0100	BSI-Q 100
0240P0140	BSI-Q 140



BSI



BSI-Q

*I dati sopra riportati non sono impegnativi e a discrezione del costruttore possono essere modificati

TRAPANO DA BANCO CON MOTORE BRUSHLESS OPTIMUM

13

- Motore elettrico potente e silenzioso
- Schermo di protezione di ampie dimensioni, regolabile in altezza, con interruttore di sicurezza per una massima protezione dell'operatore
- Arresto di profondità di foratura
- Tastiera a membrana, resistente all'acqua ed allo sporco, facile da pulire



CONSIGLIO **THERMORILL®**
Bussola filettata sempre stabile

- Facile da usare
- Facilità di montaggio
- Alta qualità

pagina 44

- Trasmissione ottimizzata grazie alle pulegge in alluminio ed alle cinghie trapezoidali dentate GATES di alta qualità
- Alta silenziosità di funzionamento grazie al trascinatore a più denti rettificati

- Motore brushless
- Marcia silenziosa
- Andamento costante della coppia in tutta la gamma di velocità



Pannello di controllo

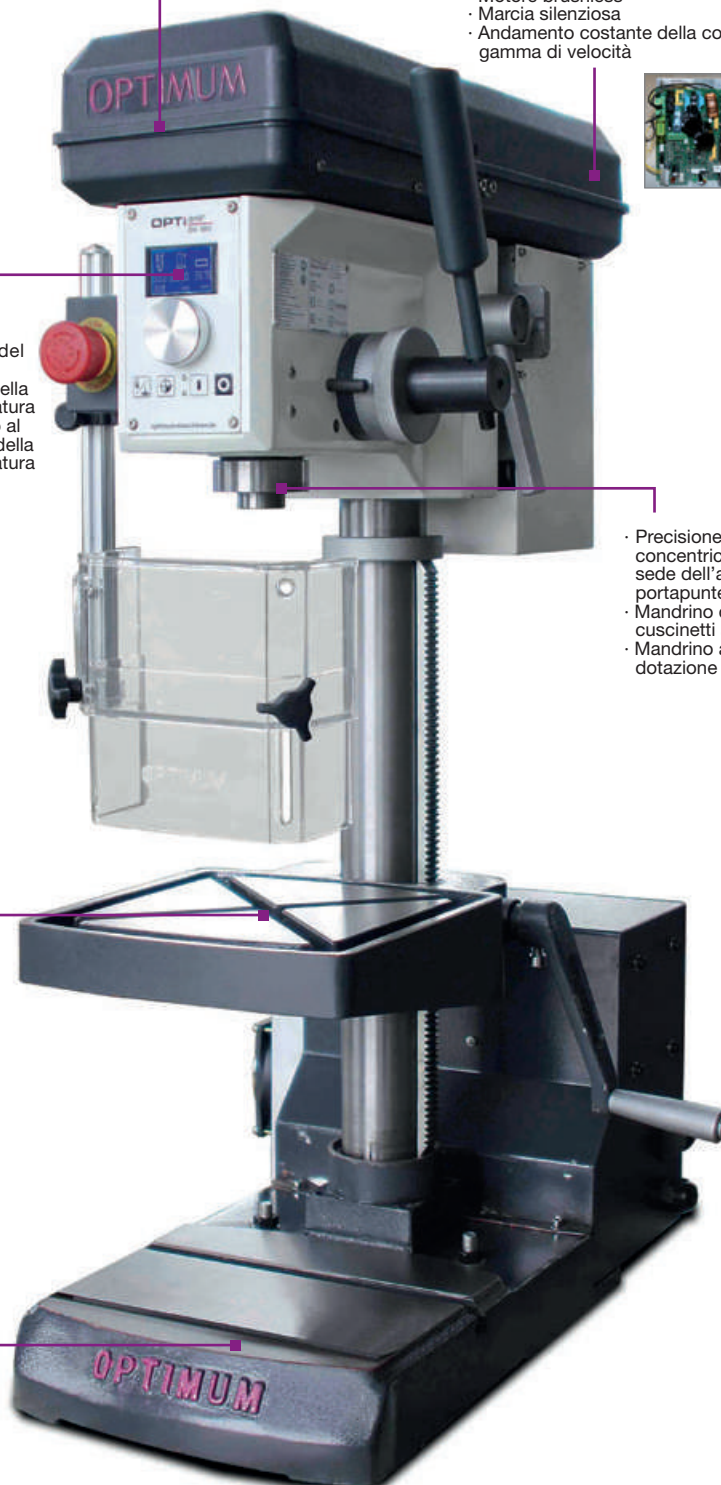
- Foratura
- Filettatura
- Impostazione spessore del pezzo

- Display di grandi dimensioni con tecnologia OLED
- Visualizzazione del N° di giri
- Visualizzazione della profondità di foratura
- Segnale acustico al raggiungimento della profondità di foratura

- Precisione di rotazione concentrica $\leq 0,015$ mm nella sede dell'attacco mandrino portapunte
- Mandrino di foratura con cuscinetti a sfera di precisione
- Mandrino autoserrante in dotazione

- Tavola trapano
- Scanalature a T disposte in diagonale
- Ruotabile a 360° sull'asse della colonna

- Basamento di ampie dimensioni fortemente rinforzato da nervature nella parte posteriore



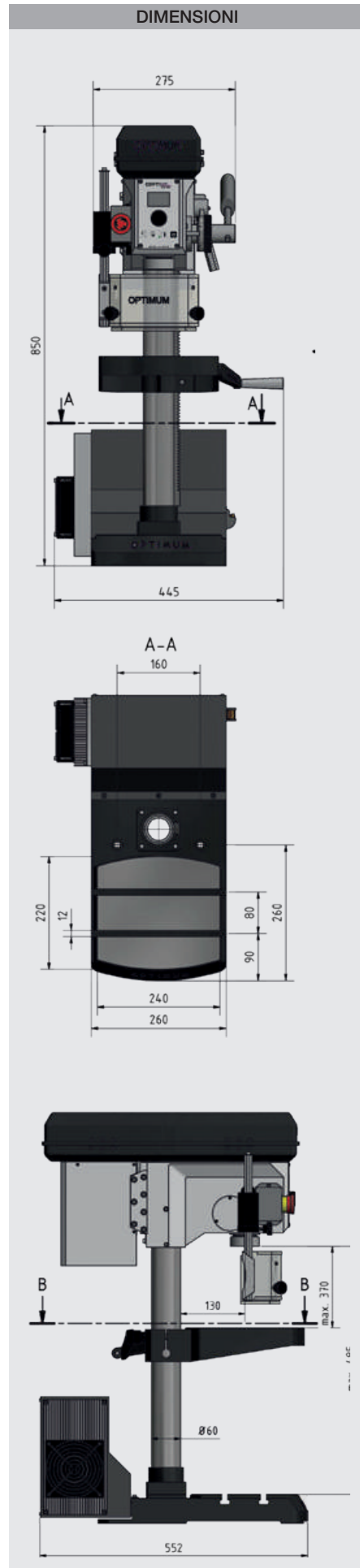
DH 18V

*I dati sopra riportati non sono impegnativi e a discrezione del costruttore possono essere modificati

Modello	DH 18V	
ART. (230 V)	0580P0220	
DATI TECNICI		
Potenza motore ~ 50 Hz	kW	1,5
Capacità max di foratura su acciaio (S235JR)	Ø mm	18
Capacità max di foratura continua su acciaio (S235JR)	Ø mm	16
Filettatura max su acciaio (S235JR)	M	10
Corsa canotto	mm	65
Attacco mandrino	CM	2
Distanza mandrino/colonna	mm	132
N° giri mandrino	rpm	100 - 6.000
N° velocità	5 n° giri regolabile elettronicamente	
Dimensione tavola	mm	230x245
Dimensioni scanalature a T	mm	12
Tavola trapano ruotabile	360°	
Distanza max mandrino/tavola	mm	370
Distanza max mandrino/base	mm	485
Dimensioni / N° / Distanza scanalature a T (base)	mm	12 / 2 / 80
Dimensioni base	mm	220x240
Ø colonna	mm	60
Dimensioni	mm	445x552x850
Peso netto	kg	64
DOTAZIONE DI SERIE		
Mandrino autoserrante	mm	1 - 13
Cono attacco	CM	2
Dadi a T	•	

Per specifiche compatibilità accessori vedi pagina 38-39

ART.	ACCESSORI OPZIONALI
OPTidrill DH 18V	
305 0571	Mandrino autoserrante con attacco CM 2 / 1 - 16 mm
305 0572	Mandrino autoserrante con attacco CM 2 / 1 - 13 mm
305 0659	Cono attacco CM 2 - B16
335 2016	Cassetta staffaggio SPW 10, 58 pz
335 2002	Impianto refrigerazione universale 230V
MORSE A VITE	
0270P0100	BMS 100
0270P0120	BMS 120
0260P0100	BSI 100
0240P0100	BSI-Q 100



*I dati sopra riportati non sono impegnativi e a discrezione del costruttore possono essere modificati

TRAPANI DA BANCO E A COLONNA CON MOTORE BRUSHLESS OPTIMUM, CON REGOLAZIONE CONTINUA

13

- Motore elettrico potente e silenzioso
- Interruttore di sicurezza di facile comando, conforme a IP 54, con relè di minima tensione e interruttore di emergenza separato
- Schermo di protezione di ampie dimensioni, regolabile in altezza, con interruttore di sicurezza per una massima protezione dell'operatore
- Leva discesa canotto lunga ed ergonomica, in un unico pezzo pressofuso in alluminio con impugnatura Softgrip (mod. B 24HV)
- Leva discesa canotto in acciaio (mod. B 28HV / B 34HV)
- Copertura cinghie trapezoidali con interruttore di sicurezza
- Marcia destra-sinistra
- Impianto di refrigerazione (mod. B 28HV / B 34HV)
- Cambio utensile facilitato tramite espulsore integrato (mod. B 28HV / B 34HV)
- Funzione di filettatura (mod. B 34HV)



CONSIGLIO **THERMORILL®**
Bussola filettata sempre stabile

- Facile da usare
- Facilità di montaggio
- Alta qualità

pagina 44

OPTidrill B 34 HV

Modo operativo "Automatico"

automatico

Avviamento autonomo del motore in seguito a movimento della leva
Arresto nella posizione iniziale
Il pulsante START e STOP non deve essere azionato in caso di forature ripetute

Modo operativo "filettatura"



Il motore viene azionato muovendo la manopola verso il basso
Il cambio del senso di rotazione avviene azionando l'interruttore di fine corsa sul fermo regolabile della profondità di foratura

Motore potente brushless

Marcia silenziosa
Andamento costante della coppia in tutta la gamma di velocità



- Trasmissione ottimizzata grazie alle pulegge in alluminio e alle cinghie trapezoidali dentate GATES di alta qualità
- Alta silenziosità di funzionamento grazie al trascinatore a più denti rettificati

- Visualizzazione del N° di giri

- Regolazione numero giri tramite potenziometro

- Precisione di rotazione concentrica $\leq 0,015$ mm nella sede dell'attacco mandrino portapunte

- Mandrino di foratura con cuscinetti a sfera di precisione

- Colonna fusa in ghisa a parete spessa
- Elevata rigidità e stabilità

- Basamento massiccio di ampie dimensioni fortemente rinforzato da nervature nella parte posteriore



- Misuratore della profondità di foratura digitale
- Precisione del visualizzatore 0,01 mm (B 34HV)

- Dispositivo di serraggio cinghia trapezoidale

- Lampada alogena integrata nella testa portapunte

- Tavola trapano lavorata con precisione
- Scanalature a T disposte in diagonale
- Ruotabile a 360°

B 24HV

*I dati sopra riportati non sono impegnativi e a discrezione del costruttore possono essere modificati

Modello		B 24HV	B 28HV	B 34HV
ART. (230 V)		058OP0245	058OP0285	058OP0335
DATI TECNICI				
Potenza motore ~ 50 Hz	kW	1,5	1,5	2,2
Potenza motore pompa refrigerante	W	-	40	40
Capacità max di foratura su acciaio (S235JR)	Ø mm	24	28	34
Capacità max di foratura continua su acciaio (S235JR)	Ø mm	20	24	26
Filettatura max su acciaio (S235JR)	M	-	-	16 x 2 mm
Corsa canotto	mm	85	105	160
Attacco mandrino	CM	2	3	4
Distanza mandrino/colonna	mm	165	200	285
N° giri mandrino	rpm	100 - 5.950	35 - 5.600	40 - 5.000
N° velocità		4	12	9
		n° giri regolabile elettronicamente		
Dimensione tavola	mm	280x300	340x360	420x400
Dimensioni scanalature a T	mm	14	14	14
Distanza max mandrino/tavola	mm	515	860	790
Dimensioni base	mm	280x260	320x320	390x390
Distanza max mandrino/base	mm	590	1.285	1.275
Dimensioni / N° / Distanza scanalature a T base	mm	14 / 2 / 120	14 / 2 / 120	14 / 2 / 150
Ø colonna	mm	80	92	115
Dimensioni	mm	665x434x998	701x474x1.755	918x595x1.930
Peso netto	kg	96	166	275
DOTAZIONE DI SERIE				
Mandrino autoserrante	mm	1 - 16	1 - 16	1 - 16
Cono attacco	CM	2	3	4
Dadi a T		•	•	•

Per specifiche compatibilità accessori vedi pagina 38-39

ART.	ACCESSORI OPZIONALI
OPTidrill B 24HV	
305 0571	Mandrino autoserrante con attacco CM 2 / 1 - 16 mm
305 0572	Mandrino autoserrante con attacco CM 2 / 1 - 13 mm
305 0659	Cono attacco CM 2 - B16
335 2042	Maschiatrice con frizione di inversione M5-M12
335 2017	Cassetta staffaggio SPW 12, 58 pz
OPTidrill B 28HV	
305 0573	Mandrino autoserrante con attacco CM 3 / 1 - 16 mm
305 0660	Cono attacco CM 3 - B16
305 0663	Bussola di riduzione CM 3 - CM 2
335 2017	Cassetta staffaggio SPW 12, 58 pz
335 2042	Maschiatrice con frizione di inversione M5-M12
OPTidrill B 34HV	
305 0574	Mandrino autoserrante con attacco CM 4 / 1 - 16 mm
305 0664	Bussole di riduzione CM 4 - CM 3
305 0661	Cono attacco CM 4 - B16
335 2017	Cassetta staffaggio SPW 12, 58 pz
MORSE A VITE	
027OP0100	BMS 100
027OP0120	BMS 120
026OP0100	BSI 100
026OP0140	BSI 140
024OP0100	BSI-Q 100
024OP0140	BSI-Q 140



*I dati sopra riportati non sono impegnativi e a discrezione del costruttore possono essere modificati

TRAPANI DA BANCO CON REGOLAZIONE CONTINUA DEL NUMERO DEI GIRI

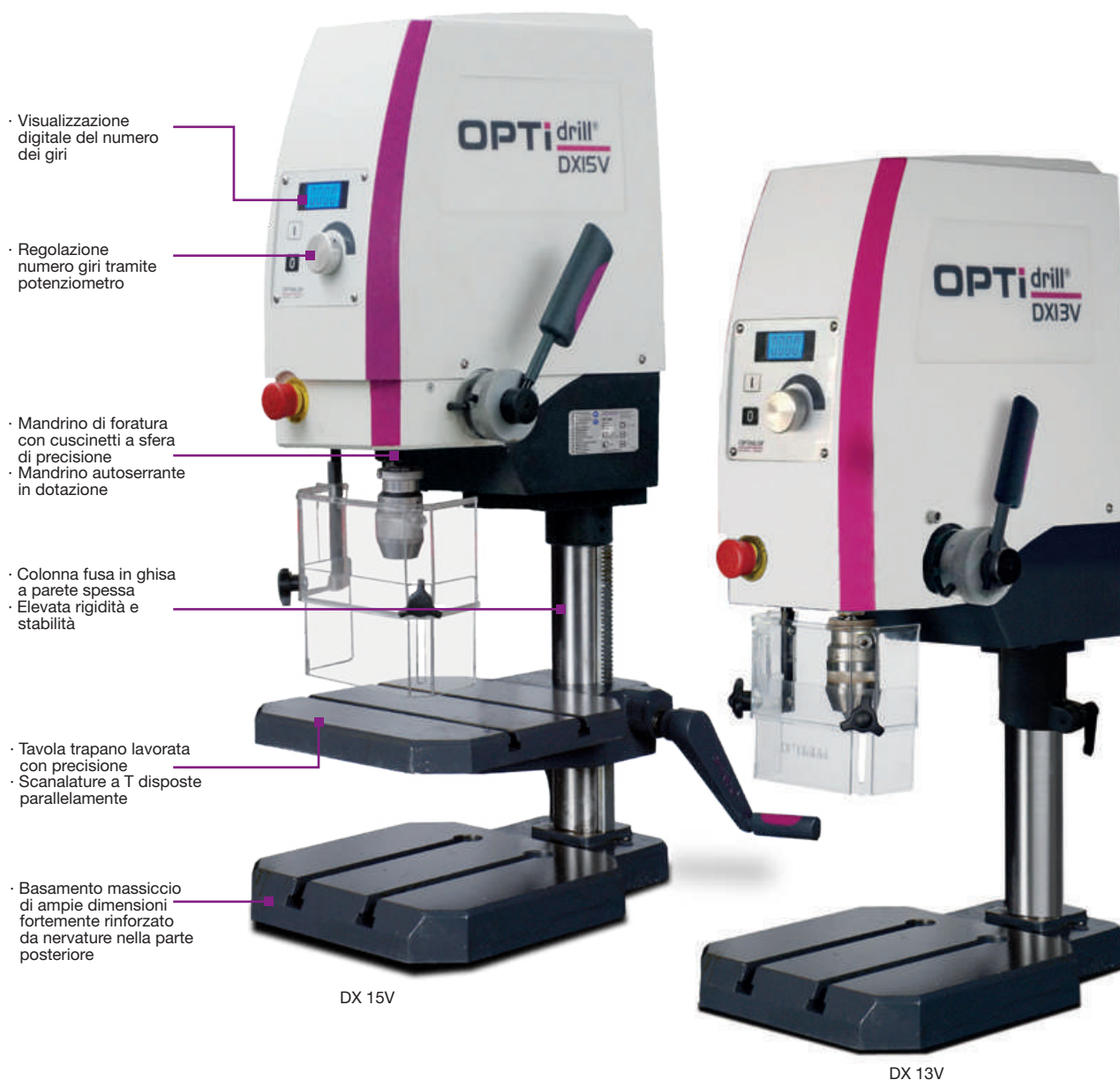
- Trasmissione con pulegge in alluminio
- Albero mandrino portapunte montato su cuscinetti a sfera di precisione
- Tastiera touch, resistente all'acqua ed allo sporco, facile da pulire
- Interruttore di emergenza
- Schermo di protezione regolabile in altezza con microinterruttore

- DX 13V:**
- Testa regolabile in altezza

- DX 15V:**
- Tavola trapano



13



*I dati sopra riportati non sono impegnativi e a discrezione del costruttore possono essere modificati

Modello		DX 13V	DX 15V
ART. (230 V)		058OP150V	058OP155V
DATI TECNICI			
Potenza motore ~ 50 Hz	kW	0,85	0,85
Capacità max di foratura su acciaio (S235JR)	Ø mm	13	15
Capacità max di foratura continua su acciaio (S235JR)	Ø mm	11	12
Distanza mandrino/colonna	mm	235	235
Attacco mandrino		B16	CM2
Corsa canotto	mm	60	60
N° giri mandrino	rpm	100 - 3.000	100 - 3.000
N° velocità		n° giri regolabile elettronicamente	
Dimensioni tavola	mm	-	290x290
Dimensioni scanalature a T (tavola)	mm	-	10
Numero scanalature a T (tavola)		-	2
Distanza scanalature a T (tavola)	mm	-	100
Tavola trapano ruotabile		-	360°
Distanza min/max mandrino/tavola	mm	-	98 - 375
Dimensioni base	mm	280x290	290x280
Dimensioni scanalature a T (base)	mm	14	14
Numero scanalature a T (base)		2	2
Distanza scanalature a T (base)	mm	100	100
Distanza min/max mandrino/base	mm	92 - 297	290 - 355
Ø colonna	mm	60	60
Dimensioni	mm	517x325x895	481x475x980
Peso netto	kg	51	66
DOTAZIONE DI SERIE			
Mandrino autoserrante	mm	1 - 13	1 - 13


 · Basamento **opzionale**

Per specifiche compatibilità accessori vedi pagina 38-39

ART.	ACCESSORI OPZIONALI
335 2017	Cassetta staffaggio SPW 12, 58 pz
335 2002	Impianto refrigerazione universale 230 V
335 3000	Basamento universale 800x340x420 mm
335 6663	Sistema di raffreddamento
335 6660	Tubo flessibile per refrigeranti
027OP0085	Morsa a vite BMS 85
027OP0100	Morsa a vite BMS 100
027OP0120	Morsa a vite BMS 120
026OP0100	Morsa a vite BSI 100
024OP0100	Morsa a vite BSI-Q 100



BMS



BSI



BSI-Q

*I dati sopra riportati non sono impegnativi e a discrezione del costruttore possono essere modificati

TRAPANO DA BANCO CON FUNZIONE DI FILETTATURA E REGOLAZIONE CONTINUA DEL NUMERO DEI GIRI

13

- Trasmissione con pulegge in alluminio
- Albero mandrino portapunte montato su cuscinetti a sfera di precisione
- Tastiera a membrana, resistente all'acqua ed allo sporco, facile da pulire
- Visualizzazione della velocità
- Punto di riferimento digitale

- Contatore cicli di foratura digitale
- Segnale acustico al raggiungimento della profondità di foratura desiderata
- Velocità ridotta con la funzione filettatura
- Convertitore di frequenza Siemens



Pannello di controllo brevettato

- Possibilità di selezionare in modo automatico la velocità di rotazione in funzione del Ø utensile e del materiale
- Setting zero pezzo
- Foratura/Filettatura
- Tasto ON
- Tasto OFF

Display OLED

- Visualizzazione del numero dei giri
- Indicazione profondità
- Contatore (cicli di foratura)
- Selezione diametro utensile

Interruttore di emergenza

- Illuminazione a LED integrata nella testa portapunte a destra e sinistra
- Anti abbaglio

- Dispositivo di protezione del mandrino
- Altezza regolabile
- Microinterruttore

- Tavola trapano lavorata con precisione
- Scanalature a T disposte parallelamente

- Basamento massiccio con superficie lavorata di precisione

· Convertitore Siemens SINAMICS V20



DX 17V

*I dati sopra riportati non sono impegnativi e a discrezione del costruttore possono essere modificati

Modello	DX 17V	
ART. (230 V)	058OP170V	
DATI TECNICI		
Potenza motore ~ 50 Hz	kW	1
Capacità max di foratura su acciaio (S235JR)	Ø mm	16
Capacità max di foratura continua su acciaio (S235JR)	Ø mm	13
Filettatura max su acciaio (S235JR)	M	8
Distanza mandrino/colonna	mm	235
Attacco mandrino		B16
Corsa canotto	mm	60
N° giri mandrino	rpm	50 - 4.000
N° velocità	n° giri regolabile elettronicamente	
Dimensioni tavola	mm	290x290
Dimensioni scanalature a T (tavola)	mm	10
Numero scanalature a T (tavola)		2
Distanza scanalature a T (tavola)	mm	100
Tavola trapano ruotabile		360°
Distanza min/max mandrino/tavola	mm	98-315
Dimensioni base	mm	290x280
Dimensioni scanalature a T (base)	mm	14
Numero scanalature a T (base)		2
Distanza scanalature a T (base)	mm	100
Distanza min/max mandrino/base	mm	385
Ø colonna	mm	60
Dimensioni	mm	425x475x980
Peso netto	kg	73
DOTAZIONE DI SERIE		
Mandrino autoserrante	mm	1-13



· Basamento opzionale

Per specifiche compatibilità accessori vedi pagina 38-39

ART.	ACCESSORI OPZIONALI
335 2015	Cassetta staffaggio SPW 8, 58 pz
335 2017	Cassetta staffaggio SPW 12, 58 pz
335 2002	Impianto refrigerazione universale 230 V
335 6660	Tube flessibile per refrigeranti
335 6663	Sistema di raffreddamento
335 3000	Basamento universale 800x340x420 mm
027OP0085	Morsa a vite BMS 85
027OP0100	Morsa a vite BMS 100
027OP0120	Morsa a vite BMS 120
026OP0100	Morsa a vite BSI 100
024OP0100	Morsa a vite BSI-Q 100



BMS



BSI



BSI-Q

*I dati sopra riportati non sono impegnativi e a discrezione del costruttore possono essere modificati

TRAPANI DA BANCO E A COLONNA CON CAMBIO MECCANICO A VARIAZIONE CONTINUA

13

- Leva discesa canotto lunga, di forma ergonomica, in un unico pezzo pressofuso in alluminio con impugnature Softgrip (mod. DH 24BV)
- Leva discesa canotto in acciaio (mod. DH 28BV / DH 40BV)
- Spostando adeguatamente la tavola trapano si crea una superficie di lavoro adatta a pezzi particolarmente alti

- Marcia destra-sinistra
- 2 livelli di velocità
- Copertura cinghie trapezoidali con interruttore di sicurezza
- Cambio utensile facilitato tramite espulsore integrato (mod. DH 28BV)
- Profondimetro digitale (mod. DH 40BV)



CONSIGLIO **THERMORILL®**
Bussola filettata sempre stabile

- Facile da usare
- Facilità di montaggio
- Alta qualità

pagina 44



- Leva per variazione rapida della velocità

Cambio meccanico a variazione continua

- Estremamente affidabile tramite controllo velocità manuale
- Marcia silenziosa e potente
- Cinghia trapezoidale durevole
- Variazione del numero di giri durante la marcia della macchina
- DH 40BV con riduttore ingranaggi



- Visualizzazione digitale del numero di giri facilmente leggibile

- Precisione di rotazione concentrica $\leq 0,015$ mm nella sede dell'attacco del mandrino portapunte

- Dispositivo di protezione del mandrino per la massima protezione dell'operatore
- Altezza regolabile
- Microinterruttore

- Variazione meccanica
- Made in Germany**
-

- Lampada alogena integrata nella testa portapunte

- Mandrino di foratura con cuscinetti a sfera di precisione
- Mandrino autoserrante di alta qualità

- Tavola trapano lavorata con precisione
- Scanalature a T disposte in diagonale
- Ruotabile a 360° sull'asse della colonna

- Colonna fusa in ghisa a parete spessa
- Elevata rigidità e stabilità

- Basamento massiccio di ampie dimensioni fortemente rinforzato da nervature nella parte posteriore



*I dati sopra riportati non sono impegnativi e a discrezione del costruttore possono essere modificati

Modello		DH 24BV	DH 28BV	DH 40BV
ART. (400 V)		058OP0420	058OP0430	058OP0450
DATI TECNICI				
Potenza motore ~ 50 Hz	kW	0,85 / 1,5	0,85 / 1,5	1,5 / 2,2
Capacità max di foratura su acciaio (S235JR)	Ø mm	24	28	40
Capacità max di foratura continua su acciaio (S235JR)	Ø mm	20	24	32
Corsa canotto	mm	85	105	160
Attacco mandrino	CM	2	3	4
Distanza mandrino/colonna	mm	165	200	285
N° giri mandrino	rpm	300 - 4.000	300 - 4.000	150 - 2.000
Velocità manuale motore	N°	2	2	2
Dimensioni tavola	mm	280x300	340x360	420x400
Dimensioni scanalature a T tavola	mm	14	14	14
Distanza max mandrino/tavola	mm	515	860	790
Dimensioni base	mm	280x260	320x320	390x400
Dimensioni / N° / Distanza scanalature a T base	mm	14 / 2 / 120		14 / 2 / 150
Distanza max mandrino/base	mm	681	1.285	1.275
Ø colonna	mm	80	92	115
Dimensioni	mm	675x555x1.025	755x550x1.745	920x680x1.895
Peso netto	kg	115	152	275
DOTAZIONE DI SERIE				
Mandrino autoserrante	mm	1 - 16	1 - 16	1 - 16
Cono attacco	CM	2	3	4
Dadi a T		•	•	•

Per specifiche compatibilità accessori vedi pagina 38-39

ART.	ACCESSORI OPZIONALI
OPTidrill DH 24BV	
305 0571	Mandrino autoserrante con attacco CM 2 / 1 - 16 mm
305 0572	Mandrino autoserrante con attacco CM 2 / 1 - 13 mm
305 0659	Cono attacco CM 2 - B16
335 2017	Cassetta staffaggio SPW 12, 58 pz
335 2042	Maschiatrice con frizione di inversione M5 - M12
335 2002	Impianto refrigerazione universale 230V
OPTidrill DH 28BV	
305 0573	Mandrino autoserrante con attacco CM 3 / 1 - 16 mm
305 0660	Cono attacco CM 3 - B16
305 0663	Bussola di riduzione CM 3 - CM 2
335 2017	Cassetta staffaggio SPW 12, 58 pz
335 2042	Maschiatrice con frizione di inversione M5 - M12
335 2002	Impianto refrigerazione universale 230V
OPTidrill DH 40BV	
305 0574	Mandrino autoserrante con attacco CM 4 / 1 - 16 mm
305 0664	Bussola di riduzione CM 4 - CM 3
305 0661	Cono attacco CM 4 - B16
335 2017	Cassetta staffaggio SPW 12, 58 pz
335 2042	Maschiatrice con frizione di inversione M5 - M12
335 2002	Impianto refrigerazione universale 230V
MORSE A VITE	
027OP0120	BMS 120
026OP0100	BSI 100
026OP0140	BSI 140
024OP0100	BSI-Q 100



BMS



BSI



BSI-Q

*I dati sopra riportati non sono impegnativi e a discrezione del costruttore possono essere modificati

TRAPANI DA BANCO E A COLONNA CON INGRANAGGI

- Alta silenziosità di funzionamento grazie al trascinatore a più denti rettificati
- Alta precisione di rotazione concentrica grazie al mandrino temprato e rettificato
- Ampia gamma di velocità
- Fermo regolabile della profondità di foratura con scala millimetrica

DH 32GS:

- Funzione di filettatura
- Funzione di filettatura con interruttore a pedale (opzionale)
- Avanzamento automatico canotto
- Pompa refrigerante



CONSIGLIO **THERMORILL®**
Bussola filettata sempre stabile

- Facile da usare
- Facilità di montaggio
- Alta qualità

pagina 44

DH 32GS

AVANZAMENTO AUTOMATICO CANNOTTO



· Marcia destra-sinistra

Ingranaggi 8 velocità

· Cambio utensile facilitato tramite espulsore integrato

· Per cicli di foratura profonda o per fori ciechi, l'innesto per l'avanzamento automatico del canotto può essere inserito/disinserito in ogni momento azionando il pulsante posto sull'impugnatura anteriore

· Lampada alogena integrata nella testa portapunte

· Dispositivo di protezione del mandrino per una massima protezione dell'operatore

· Altezza regolabile

· Microinterruttore

· Colonna fusa in ghisa a parete spessa per un'elevata rigidità e stabilità

· Tavola trapano di ampie dimensioni, massiccia e lavorata con precisione

· Scanalature a T disposte in diagonale

· Fortemente rinforzata da nervature nella parte posteriore

· Ruotabile a 360° sull'asse della colonna

· Impianto di refrigerazione

· Filtro trucioli

· Basamento massiccio, superficie lavorata di precisione

ACCESSORIO
ART. 3050032

· Comando a pedale **opzionale** per funzione filettatura

DH 26GT con mandrino **opzionale**

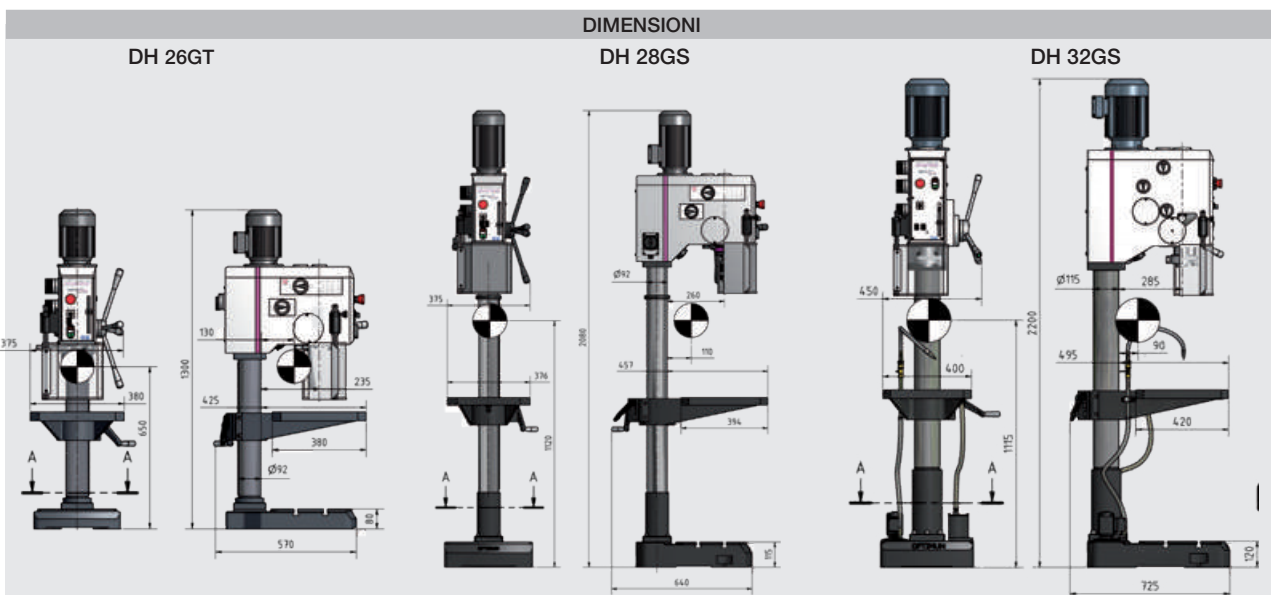
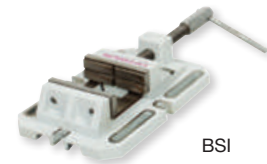
DH 32GS con mandrino **opzionale**

*I dati sopra riportati non sono impegnativi e a discrezione del costruttore possono essere modificati

Modello		DH 26GT	DH 28GS	DH 32GS
ART. (400 V)		054OP4220	054OP4230	054OP4240
DATI TECNICI				
Potenza motore ~ 50 Hz	kW	1,1 / 1,5	1,1 / 1,5	1,5 / 2,2
Potenza motore pompa refrigerante	W	-	-	40
Capacità max di foratura su acciaio (S235JR)	Ø mm	24	26	30
Capacità max di foratura continua su acciaio (S235JR)	Ø mm	21	23	26
Filettatura max su acciaio (S235JR)	M	-	-	16 x 2 mm
Corsa canotto	mm	127	127	125
Attacco mandrino	CM	3	3	4
Distanza mandrino/colonna	mm	235	260	285
Avanzamento automatico canotto	mm	-	-	0,05/0,1/0,2
N° giri mandrino	rpm	75 - 2.900	75 - 2.900	75 - 2.000
N° velocità		8	8	8
Dimensioni tavola	mm	380x380	376x394	400x420
Dimensioni scanalature a T	mm	14	14	14
Distanza max mandrino/tavola	mm	450	875	820
Distanza max mandrino/base	mm	610	1.285	1.270
Dimensioni base	mm	350x322	350x356	420x644
Ø colonna	mm	92	92	115
Dimensioni	mm	600x380x1.430	670x550x2.080	725x450x2.200
Peso netto	kg	158	175	312
DOTAZIONE DI SERIE				
Adattatore		CM 3 - B16	CM 3 - B16	CM 4 - B16

Per specifiche compatibilità accessori vedi pagina 38-39

ART.	ACCESSORI OPZIONALI
305 0573	Mandrino autoserrante con attacco CM 3 / 1-16 mm
305 0574	Mandrino autoserrante con attacco CM 4 / 1 - 16 mm
305 0664	Bussola di riduzione CM 4 - C3
305 0661	Cono attacco CM 4 - B16
305 0663	Bussola di riduzione CM 3 - CM 2
305 0660	Cono attacco CM 3 - B 16
335 2017	Cassetta staffaggio SPW 12, 58 pz
335 2042	Maschiatrice con frizione di inversione M5-M12
MORSE A VITE	
027OP0100	BMS 100
027OP0120	BMS 120
026OP0100	BSI 100
026OP0140	BSI 140
024OP0100	BSI-Q 100
024OP0140	BSI-Q 140



*I dati sopra riportati non sono impegnativi e a discrezione del costruttore possono essere modificati

TRAPANO A COLONNA AD INGRANAGGI CON REGOLAZIONE CONTINUA DELLA VELOCITÀ

13

- Alta silenziosità di funzionamento
- Alta precisione di rotazione concentrica grazie al mandrino temprato e rettificato
- Variazione di velocità tramite inverter
- Fusione robusta e massiccia
- Fermo regolabile della profondità di foratura con scala millimetrica
- Funzione filettatura
- Ampia gamma di velocità



CONSIGLIO **THERMORILL®**
Bussola filettata sempre stabile

- Facile da usare
- Facilità di montaggio
- Alta qualità

pagina 44

DH 32GSV

AVANZAMENTO AUTOMATICO CANNOTTO

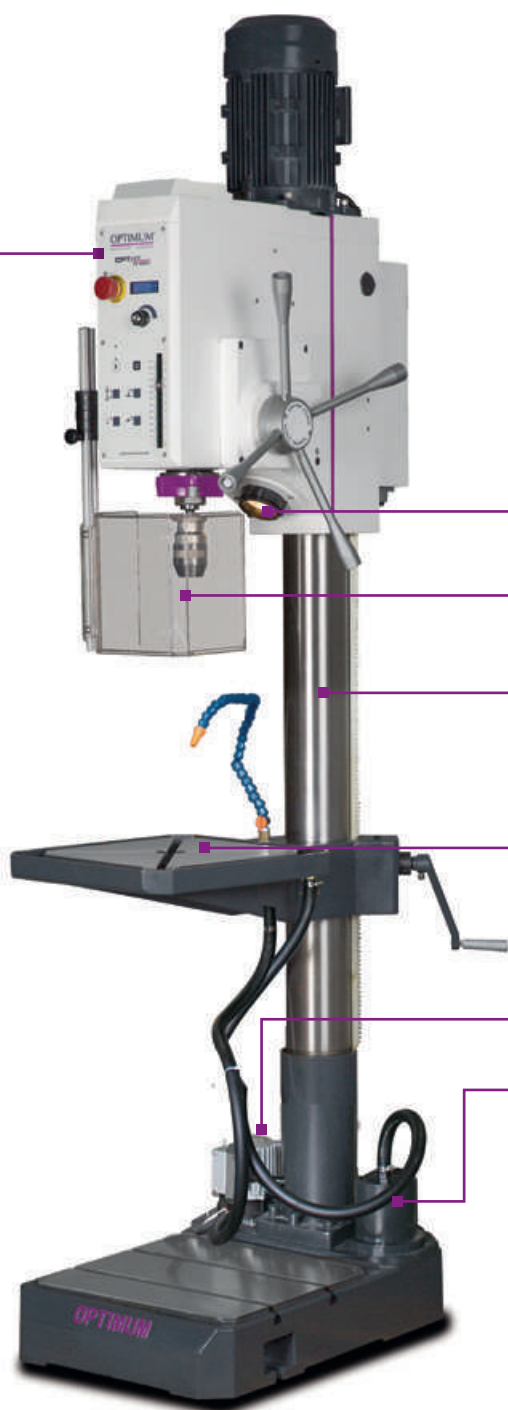


· Per cicli di foratura profonda o per fori ciechi, l'innesto per l'avanzamento automatico del cannotto può essere inserito/disinserito in ogni momento azionando il pulsante posto sull'impugnatura anteriore

- Pannello di controllo di facile utilizzo, resistente all'acqua con tasti softkey
- Visualizzazione del numero dei giri facilmente leggibile



- Cambio utensile facilitato tramite espulsore integrato



- Luce macchina alogena integrata nella testa portapunte
- Dispositivo di protezione mandrino regolabile in altezza con micro interruttore
- Colonna in ghisa a parete spessa
- Elevata rigidità e stabilità
- Tavola trapano massiccia di ampie dimensioni lavorata con precisione
- Fortemente rinforzata da nervature nella parte posteriore
- Scanalature a T disposte in diagonale
- Impianto di refrigerazione
- Filtro trucioli

DH 32GSV con mandrino opzionale

ACCESSORIO
ART. 3050032

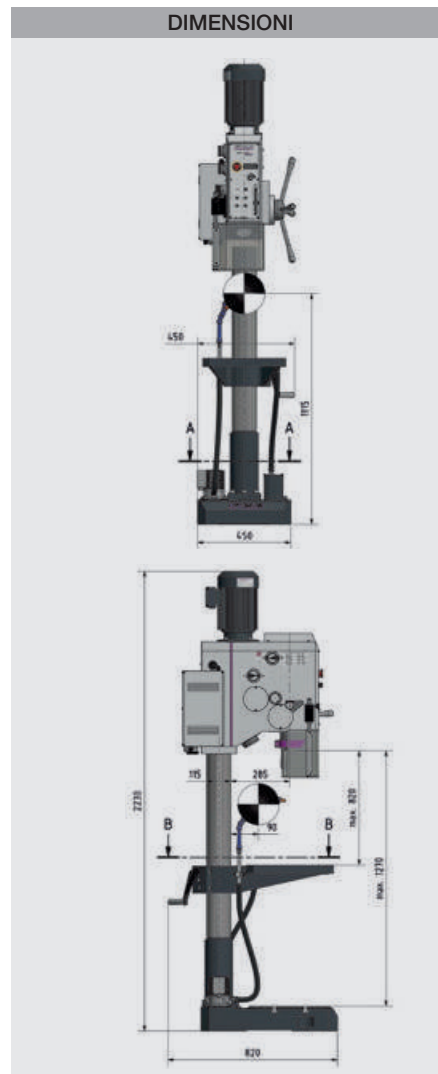


- Comando a pedale **opzionale** per funzione filettatura

*I dati sopra riportati non sono impegnativi e a discrezione del costruttore possono essere modificati

Modello	DH 32GSV	
ART. (400 V)	054OP4245	
DATI TECNICI		
Potenza motore ~ 50 Hz	kW	2,2
Potenza motore pompa refrigerante	W	40
Capacità max di foratura su acciaio (S235JR)	Ø mm	30
Capacità max di foratura continua su acciaio (S235JR)	Ø mm	26
Filettatura max su acciaio (S235JR)	M	16 x 2 mm
Distanza mandrino/colonna	mm	285
Attacco mandrino	CM	4
Corsa canotto	mm	125
Avanzamento automatico canotto	mm	0,05/0,1
N° giri mandrino	rpm	40 - 3.000
N° velocità	4 n° giri regolabile elettronicamente	
Dimensioni tavola	mm	400x420
Dimensioni scanalature a T (tavola)	mm	14
Tavola trapano ruotabile	360°	
Distanza max mandrino/tavola	mm	820
Dimensioni base	mm	420x395
Dimensioni / N° / Distanza scanalature a T (base)	mm	14 / 2 / 150
Distanza max mandrino/base	mm	1.270
Ø colonna	mm	115
Dimensioni	mm	820x450x2.230
Peso netto	kg	304
DOTAZIONE DI SERIE		
Adattatore	CM4-B16	

DIMENSIONI



Per specifiche compatibilità accessori vedi pagina 38-39

ART.	ACCESSORI OPZIONALI
305 0574	Mandrino autoserrante con attacco CM 4 / 1 - 16 mm
305 0664	Bussola di riduzione CM 4 - CM 3
305 0661	Cono attacco CM 4 - B16
305 0665	Bussola di riduzione CM 4 - CM 2
335 2017	Cassetta staffaggio SPW 12, 58 pz
MORSE A VITE	
0270P0120	BMS 120
0260P0100	BSI 100
0260P0140	BSI 140
0240P0100	BSI-Q 100
0240P0140	BSI-Q 140

*I dati sopra riportati non sono impegnativi e a discrezione del costruttore possono essere modificati

TRAPANI A COLONNA CON INGRANAGGI E CAMBIO A 12 VELOCITÀ

13

- Fusione robusta e massiccia
- Alta silenziosità di funzionamento grazie agli ingranaggi di avanzamento rettificati in bagno d'olio
- Ampia gamma di velocità da 95 - 3.200 rpm con cambio a 12 velocità (6 meccaniche - 2 elettriche)
- Motore elettrico di qualità a due velocità

- Innesto per la conversione da avanzamento manuale grossolano in avanzamento manuale fine

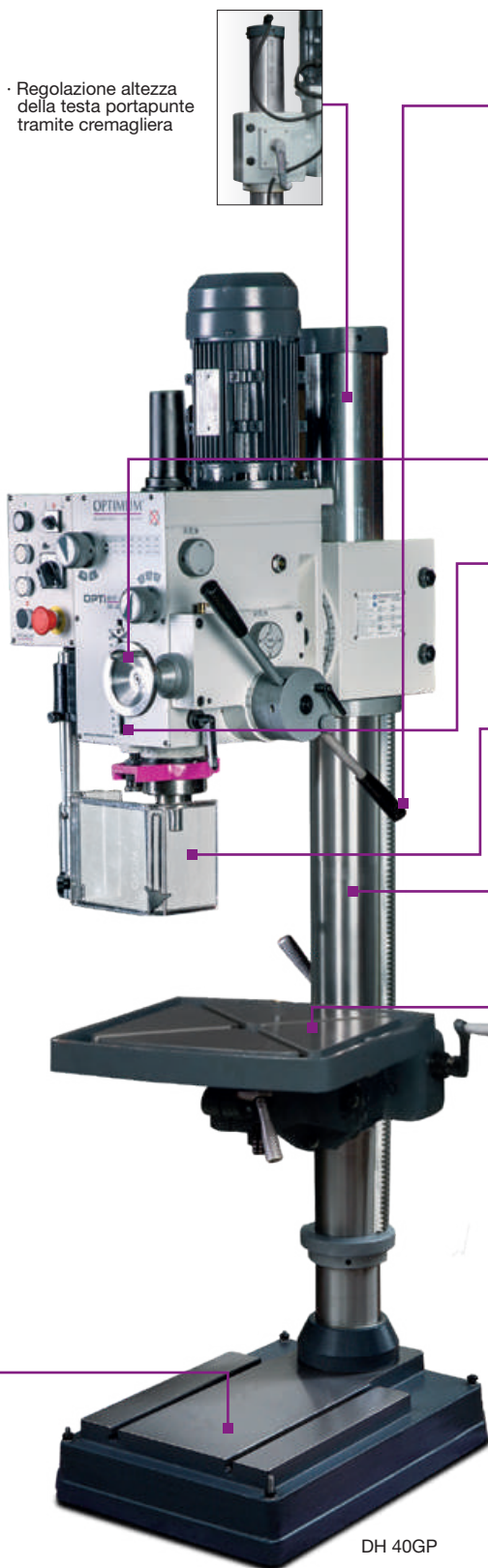
DH 40GP:

- Avanzamento automatico cannotto
- Tavola trapano inclinabile orizzontalmente



DH 40G

- Basamento massiccio, con superficie lavorata di precisione
- Spostando adeguatamente la tavola trapano si crea una superficie di lavoro adatta a pezzi particolarmente alti



DH 40GP

- Regolazione altezza della testa portapunte tramite cremagliera



DH 40GP

AVANZAMENTO AUTOMATICO CANNOTTO



Per cicli di foratura profonda o per fori ciechi, l'innesto per l'avanzamento automatico del cannotto può essere inserito/disinserito in ogni momento azionando la leva di discesa

- Avanzamento micrometrico del cannotto tramite volantino

- Fermo della profondità di foratura regolabile con scala millimetrica

- Dispositivo di protezione del mandrino per la sicurezza dell'operatore
- Altezza regolabile
- Microinterruttore

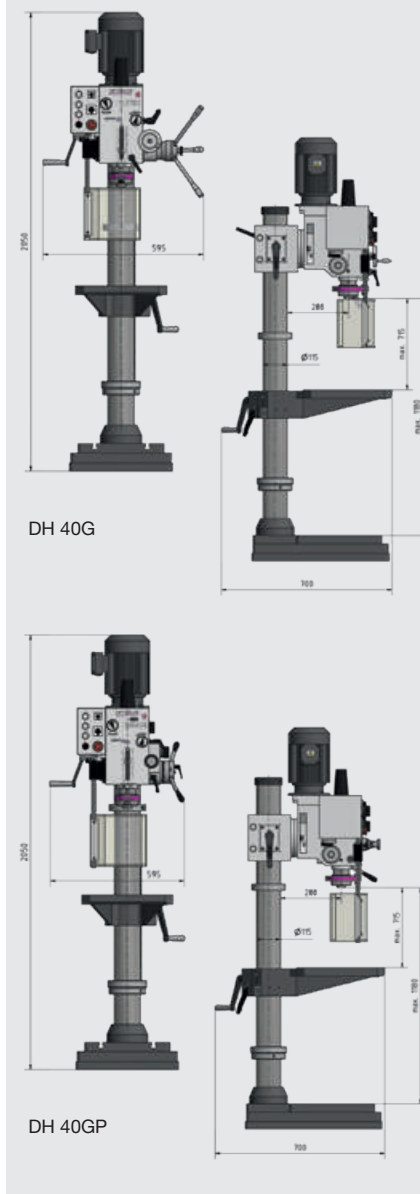
- Colonna fusa in ghisa a parete spessa per un'elevata rigidità e stabilità

- Tavola trapano di ampie dimensioni, massiccia e lavorata con precisione
- Scanalature a T disposte in diagonale
- Fortemente rinforzata da nervature nella parte posteriore
- Doppio serraggio
- Ruotabile a 360° sull'asse della colonna

*I dati sopra riportati non sono impegnativi e a discrezione del costruttore possono essere modificati

NOVITÀ

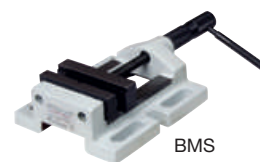
Modello		DH 40G	DH 40GP
ART. (400 V)		0540P4355	0540P4360
DATI TECNICI			
Potenza motore ~ 50 Hz	kW	1,1 - 1,5	1,1 - 1,5
Capacità max di foratura su acciaio (S235JR)	Ø mm	32	32
Capacità max di foratura continua su acciaio (S235JR)	Ø mm	25	25
Filettatura max su acciaio (S235JR)	M	16	16
Corsa canotto	mm	120	120
Ø canotto	mm	75	75
Attacco mandrino	CM	4	4
Distanza mandrino/colonna	mm	280	280
Avanzamento automatico canotto	mm/giro	-	0,1 - 0,26
Testa portapunte		ruotabile a 360° / inclinabile a 45°	
Corsa verticale testata	mm	0-265	0-265
N° giri mandrino	rpm	95 - 3.200	95 - 3.200
N° velocità		6 meccaniche x 2 elettriche	
Dimensioni tavola	mm	500x460	500x460
Dimensioni scanalature a T (tavola)	mm	14	14
Carico consentito sulla tavola	kg	50	50
Tavola trapano inclinabile		± 90°	± 90°
Distanza max mandrino/tavola	mm	715	715
Dimensioni base	mm	650x450	650x450
Dimensioni / N° / Distanza scanalature a T (base)	mm	14 / 2 / 230	
Distanza max mandrino/base	mm	1.180	1.180
Ø colonna	mm	115	115
Dimensioni	mm	595x700x2.050	595x700x2.050
Peso netto	kg	320	335
DOTAZIONE DI SERIE			
Chavi di servizio		•	•
Mandrino autoserrante	mm	1 - 13	1 - 13
Adattatore	M	16	16
Asta di trazione	CM	4 - 3	4 - 3
Attacco conico		CM 4 / B16	CM 4 / B16

DIMENSIONI


13

Per specifiche compatibilità accessori vedi pagina 38-39

ART.	ACCESSORI OPZIONALI
305 0574	Mandrino autoserrante con attacco CM 4 / 1 - 16 mm
305 0664	Bussola di riduzione CM 4 - CM 3
305 0661	Attacco conico CM 4 - B16
335 2017	Cassetta staffaggio SPW 12, 58 pz
MORSE A VITE	
0270P0120	BMS 120
0260P0100	BSI 100
0260P0140	BSI 140
0260P0200	BSI 200
0240P0100	BSI-Q 100
0240P0140	BSI-Q 140
0240P0200	BSI-Q 200



BMS



BSI



BSI-Q

*I dati sopra riportati non sono impegnativi e a discrezione del costruttore possono essere modificati

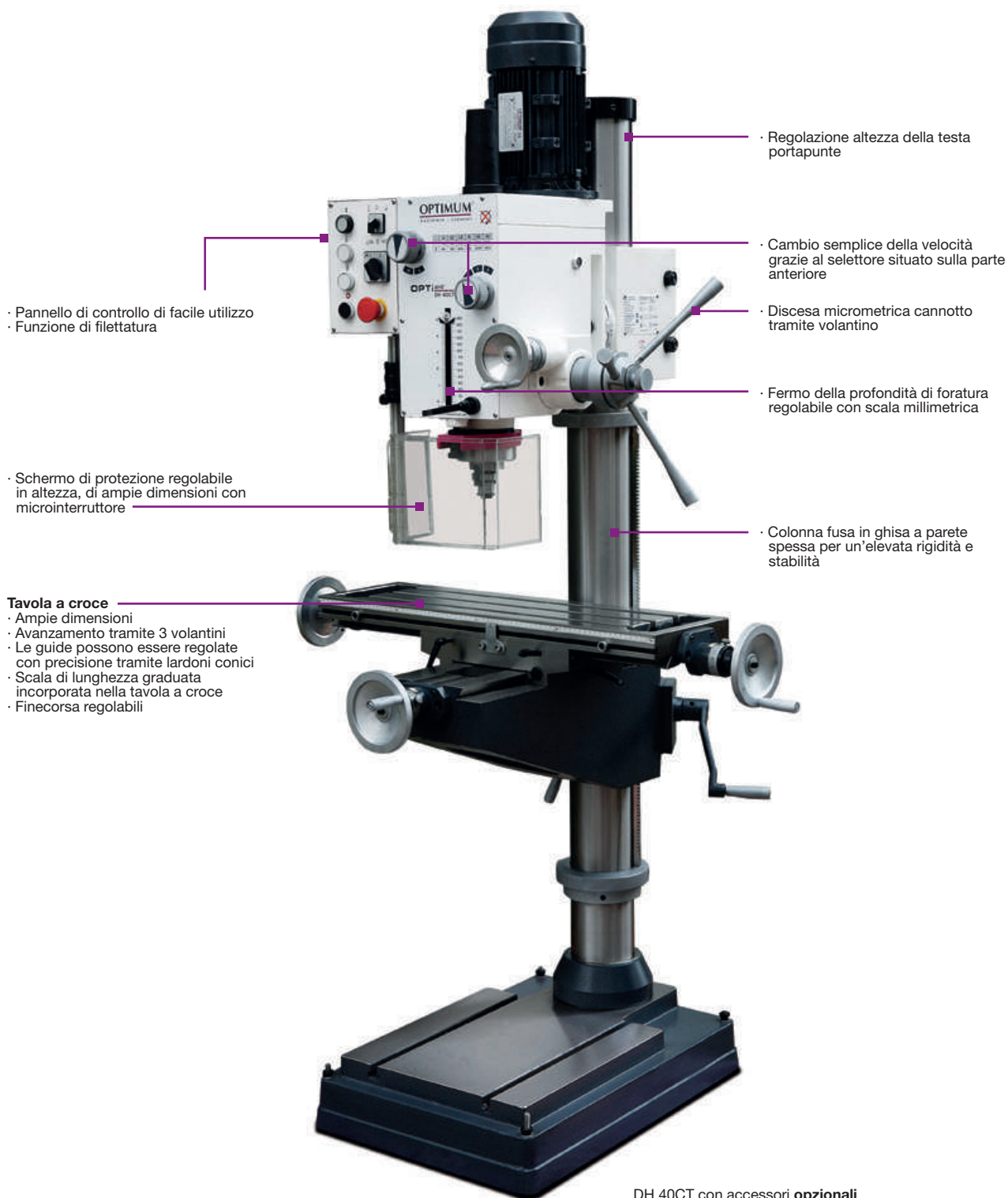
TRAPANO A COLONNA AD INGRANAGGI CON TAVOLA A CROCE

- Fusione robusta e massiccia
- Alta silenziosità di funzionamento grazie agli ingranaggi di avanzamento rettificati in bagno d'olio
- Ampia gamma di velocità da 95 - 3.200 rpm con cambio meccanico/elettrico

- Motore elettrico di qualità a due velocità
- Testa e tavola sono regolabili in altezza
- Rotazione destra/sinistra
- Testa orientabile $\pm 45^\circ$
- Fermo della profondità di foratura



13



- Pannello di controllo di facile utilizzo
- Funzione di filettatura

- Schermo di protezione regolabile in altezza, di ampie dimensioni con microinterruttore

Tavola a croce

- Ampie dimensioni
- Avanzamento tramite 3 volantini
- Le guide possono essere regolate con precisione tramite lardoni conici
- Scala di lunghezza graduata incorporata nella tavola a croce
- Finecorsa regolabili

- Regolazione altezza della testa portapunte

- Cambio semplice della velocità grazie al selettore situato sulla parte anteriore

- Discesa micrometrica cannotto tramite volantino

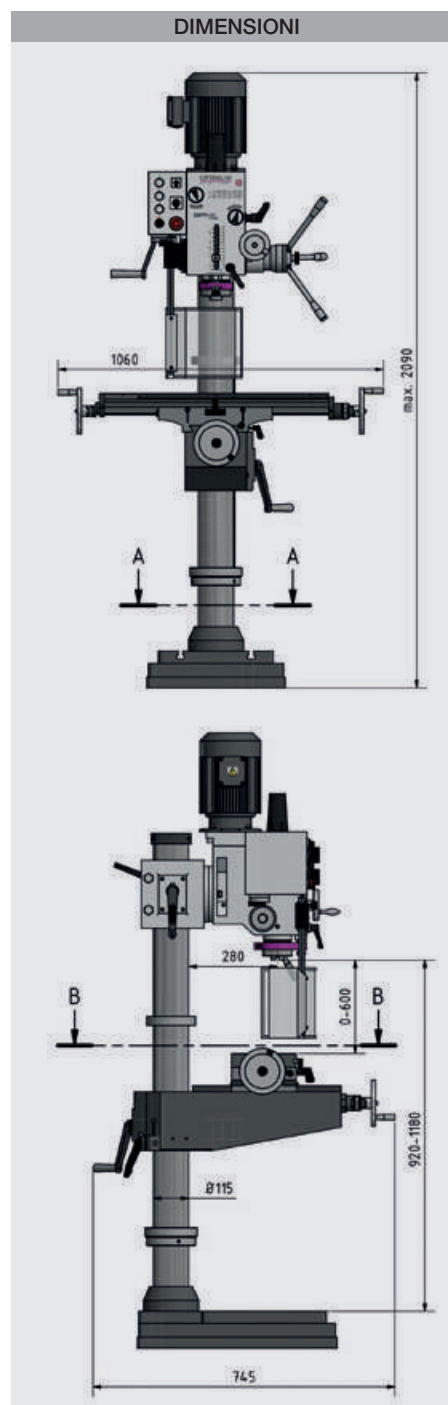
- Fermo della profondità di foratura regolabile con scala millimetrica

- Colonna fusa in ghisa a parete spessa per un'elevata rigidità e stabilità

DH 40CT con accessori **opzionali**

*I dati sopra riportati non sono impegnativi e a discrezione del costruttore possono essere modificati

Modello	DH 40CT	
ART. (400 V)	0540P4350	
DATI TECNICI		
Potenza motore ~ 50 Hz - 2 velocità	kW	1,1 / 1,5
Capacità max di foratura su acciaio (S235JR)	Ø mm	32
Capacità max di foratura continua su acciaio (S235JR)	Ø mm	25
Dimensioni max fresa a manicotto	Ø mm	76
Dimensioni max fresa a candela	Ø mm	25
Corsa canotto	mm	120
Attacco mandrino	CM	4
Ø canotto	mm	75
Distanza mandrino/colonna	mm	280
Inclinazione testa		±45°
N° giri mandrino	rpm	95 - 3.200
N° velocità meccaniche		6
Distanza max mandrino/tavola a croce	mm	600
Dimensioni tavola a croce	mm	730x210
Dimensioni / N° / Distanza scanalature a T		14 / 3 / 63
Carico consentito sulla tavola	kg	50
Distanza mandrino/basamento	mm	920 - 1.180
Dimensioni basamento	mm	670x470
Corsa asse X-Y-Z	mm	480-180-560
Dimensioni	mm	1.060x745x2.090
Peso netto	kg	350
DOTAZIONE DI SERIE		
Mandrino a cremagliera	mm	1 - 13 B16
Riduzione	CM	4 - 3
Asta di trazione	M	16
Dadi a T		•
Chiavi di servizio		•



Per specifiche compatibilità accessori vedi pagina 38-39

ART.	ACCESSORI OPZIONALI
335 4001	Set parallele per morse, 20 pz
335 6155	Contropunta con altezza regolabile RST 1
335 6150	Tavola a dividere orizzontale-verticale RT150
335 2017	Cassetta staffaggio SPW 12, 58 pz
MORSE A VITE	
0270P0120	BMS 120
0260P0100	BSI 100
0260P0140	BSI 140
0240P0100	BSI-Q 100
0240P0140	BSI-Q 140



BMS



BSI



BSI-Q

*I dati sopra riportati non sono impegnativi e a discrezione del costruttore possono essere modificati

TRAPANI AD INGRANAGGI CON SISTEMA DI INVERSIONE DI ROTAZIONE

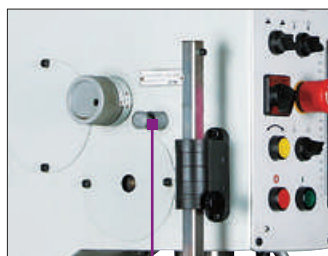
13

- Fusione robusta e massiccia
- Lubrificazione automatica del cambio tramite pompa dell'olio
- Alta silenziosità di funzionamento grazie agli ingranaggi di avanzamento rettificati in bagno d'olio
- Alta precisione di rotazione concentrica grazie al mandrino temprato e rettificato

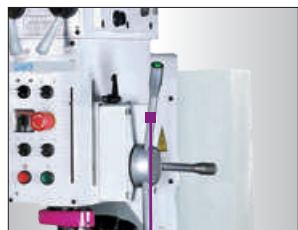
- Funzione di filettatura
- Interruttore principale richiudibile e interruttore di protezione motore



- N° giri mandrino
- 9 velocità selezionabili tramite le leve del cambio poste sul fronte della testa portapunte
- Motore a doppia velocità



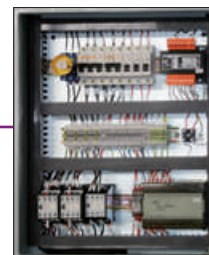
Cambio utensile facilitato tramite espulsore integrato



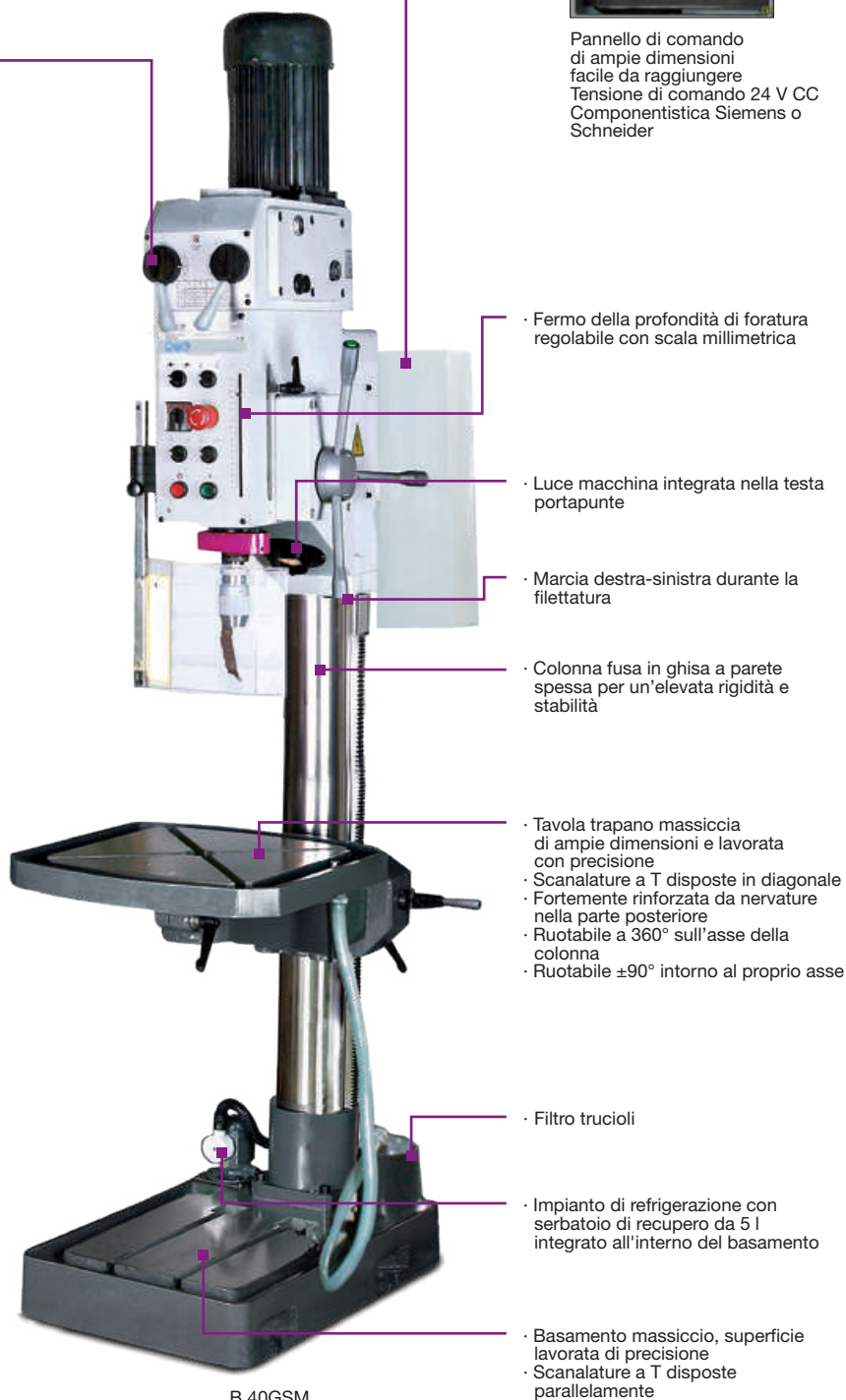
B 40GSM
AVANZAMENTO AUTOMATICO CANNOTTO
Per cicli di foratura profonda o per fori ciechi, l'innesto per l'avanzamento automatico del cannotto può essere inserito/disinserito in ogni momento azionando il pulsante posto sull'impugnatura anteriore



B 40GSP
AVANZAMENTO MECCANICO CANNOTTO
Regolabile a 2 velocità



Pannello di comando di ampie dimensioni facile da raggiungere
Tensione di comando 24 V CC
Componentistica Siemens o Schneider



· Fermo della profondità di foratura regolabile con scala millimetrica

· Luce macchina integrata nella testa portapunte

· Marcia destra-sinistra durante la filettatura

· Colonna fusa in ghisa a parete spessa per un'elevata rigidità e stabilità

· Tavola trapano massiccia di ampie dimensioni e lavorata con precisione
· Scanalature a T disposte in diagonale
· Fortemente rinforzata da nervature nella parte posteriore
· Ruotabile a 360° sull'asse della colonna
· Ruotabile ±90° intorno al proprio asse

· Filtro trucioli

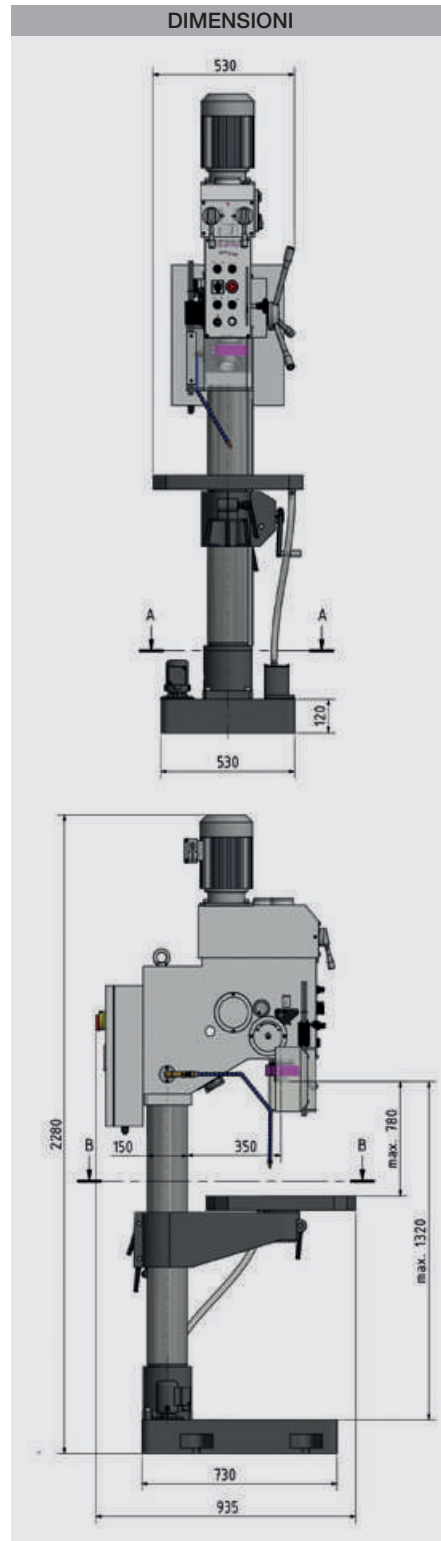
· Impianto di refrigerazione con serbatoio di recupero da 5 l integrato all'interno del basamento

· Basamento massiccio, superficie lavorata di precisione
· Scanalature a T disposte parallelamente

B 40GSM

*I dati sopra riportati non sono impegnativi e a discrezione del costruttore possono essere modificati

Modello	B 40GSP	
ART. (400 V)	054OP4403	
Modello	B 40GSM	
ART. (400 V)	054OP4400	
DATI TECNICI		
Potenza motore ~ 50 Hz - 2 velocità	kW	0,85/1,5
Potenza motore pompa refrigerante	W	40
Capacità max di foratura su acciaio (S235JR)	Ø mm	35
Capacità max di foratura continua su acciaio (S235JR)	Ø mm	30
Filettatura max su acciaio (S235JR)	M	24
Corsa canotto	mm	180
Attacco mandrino	CM	4
Distanza mandrino/colonna	mm	350
Avanzamento automatico canotto	mm/giro	2 passi 0,1/0,2
N° giri mandrino	rpm	50 - 1.450
N° velocità meccaniche		9
Dimensioni tavola	mm	560x560
Dimensioni scanalature a T (tavola)	mm	18
Distanza max mandrino/tavola	mm	780
Carico max consentito sulla tavola	kg	250
Dimensioni base	mm	510x500
Dimensioni / N°/ Distanza scanalature a T (base)	mm	18 / 2 / 150
Distanza max mandrino/base	mm	1.320
Ø colonna	mm	150
Dimensioni	mm	935x530x2.280
Peso netto	kg	500
DOTAZIONE DI SERIE		
Mandrino autoserrante	mm	1 - 16
Attacco mandrino	CM	4



Per specifiche compatibilità accessori vedi pagina 38-39

ART.	ACCESSORI OPZIONALI
305 0574	Mandrino autoserrante con attacco CM 4 / 1 - 16 mm
305 0664	Bussola di riduzione CM 4 - CM 3
305 0661	Cono attacco CM 4 - B16
335 2019	Cassetta staffaggio SPW 16, 58 pz
MORSE A VITE	
0260P0100	BSI 100
0260P0140	BSI 140
0240P0100	BSI-Q 100
0240P0140	BSI-Q 140



*I dati sopra riportati non sono impegnativi e a discrezione del costruttore possono essere modificati

TRAPANO AD INGRANAGGI PESANTE CON INVERSIONE DI ROTAZIONE

13

- Fusione robusta e massiccia
- Lubrificazione automatica del cambio tramite pompa dell'olio
- Alta silenziosità di funzionamento grazie agli ingranaggi di avanzamento rettificati in bagno d'olio
- Alta precisione di rotazione concentrica grazie al mandrino temprato e rettificato

- Funzione di filettatura
- Interruttore principale richiudibile e interruttore di protezione motore
- Motore a doppia velocità



AVANZAMENTO AUTOMATICO CANNOTTO
Per cicli di foratura profonda o per fori ciechi, l'innesco per l'avanzamento automatico del canotto può essere inserito/disinserito in ogni momento azionando il pulsante posto sull'impugnatura anteriore

- Avanzamento fine del canotto tramite volantino

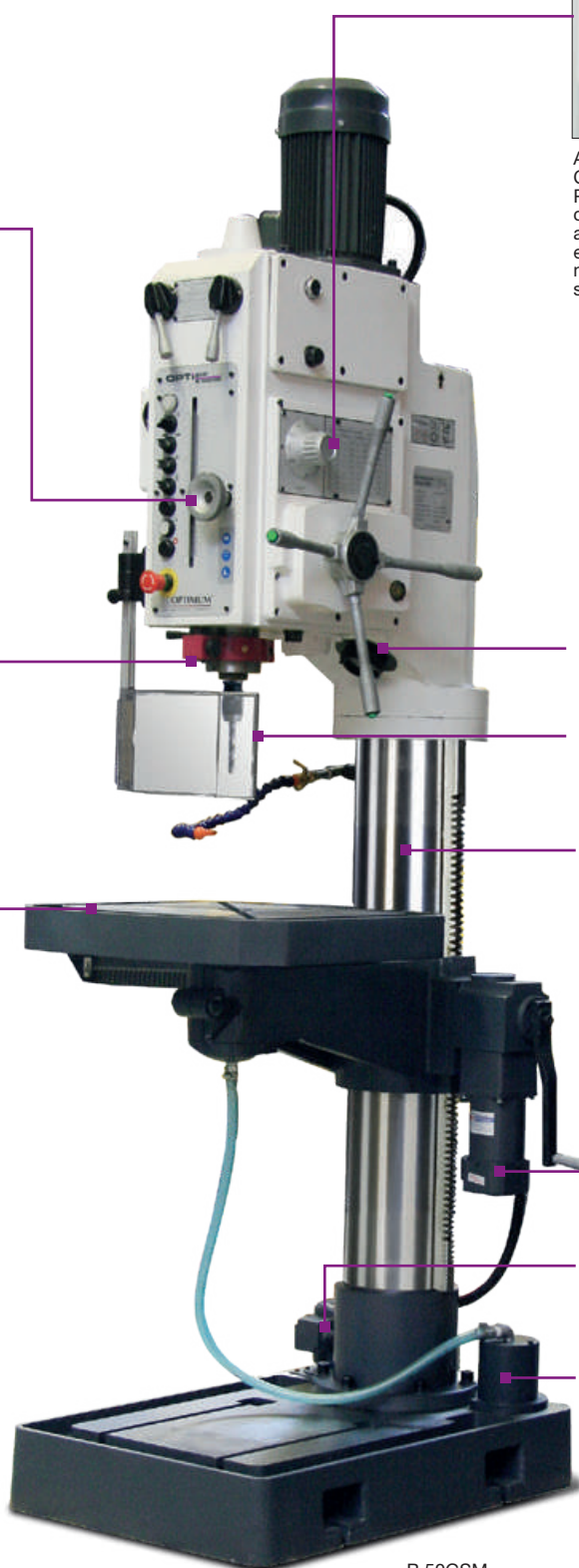


- Cambio utensile facilitato tramite espulsore integrato

- Tavola trapano massiccia di ampie dimensioni lavorata con precisione
- Scanalature a T disposte in diagonale
- Fortemente rinforzata da nervature nella parte posteriore
- Ruotabile a 360° sull'asse della colonna
- Ruotabile $\pm 90^\circ$ intorno al proprio asse



- Basamento massiccio e scanalature a T disposte parallelamente e superficie lavorata di precisione
- Spostando adeguatamente la tavola trapano si crea una superficie di lavoro adatta a pezzi particolarmente alti



- Luce macchina integrata nella testa portapunte

- Dispositivo di protezione del mandrino per la sicurezza dell'operatore
- Altezza regolabile
- Microinterruttore

- Colonna fusa in ghisa a parete spessa per un'elevata rigidità e stabilità

- Regolazione altezza tavola motorizzata

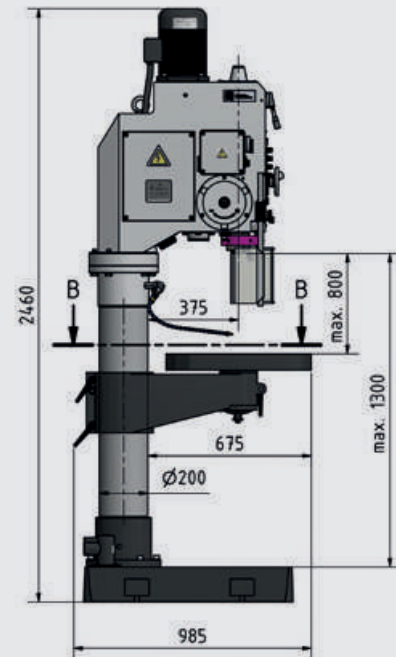
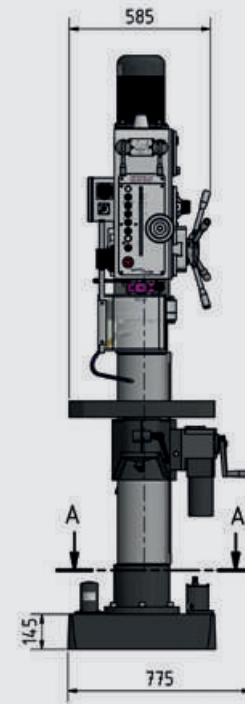
- Impianto di refrigerazione con serbatoio di recupero da 5 l integrato all'interno del basamento

- Filtro trucioli

B 50GSM

*I dati sopra riportati non sono impegnativi e a discrezione del costruttore possono essere modificati

Modello	B 50GSM	
ART. (400 V)	0540P4503	
DATI TECNICI		
Potenza motore ~ 50 Hz	kW	2,4 / 3
Potenza motore pompa refrigerante	W	40
Capacità max di foratura su acciaio (S235JR)	Ø mm	50
Capacità max di foratura continua su acciaio (S235JR)	Ø mm	45
Filettatura max su acciaio (S235JR)	M	42
Corsa canotto	mm	230
Attacco mandrino	CM	4
Distanza mandrino/colonna	mm	375
Avanzamento automatico canotto	mm/giro	6 passi 0,05-0,3
N° giri mandrino	rpm	54 - 2.090
N° velocità	9 meccaniche x 2 elettriche	
Dimensioni tavola	mm	600x600
Dimensioni scanalature a T	mm	18
Carico max consentito sulla tavola	kg	300
Distanza max mandrino/tavola	mm	800
Dimensioni basamento	mm	600x520
Distanza max mandrino/base	mm	1.300
Ø colonna	mm	200
Dimensioni	mm	985x775x2.460
Peso netto	kg	950
DOTAZIONE DI SERIE		
Mandrino autoserrante	mm	1 - 16
Attacco mandrino	CM 4 / B16	
Dadi a T	•	

DIMENSIONI


Per specifiche compatibilità accessori vedi pagina 38-39

ART.	ACCESSORI OPZIONALI
305 0574	Mandrino autoserrante con attacco CM 4 / 1 - 16 mm
305 0664	Bussola di riduzione CM 4 - CM 3
305 0661	Cono attacco CM 4 - B16
335 2019	Cassetta staffaggio SPW 16, 58 pz
MORSE A VITE	
0260P0140	BSI 140
0260P0200	BSI 200
0240P0140	BSI-Q 140
0240P0200	BSI-Q 200



BSI



BSI-Q

*I dati sopra riportati non sono impegnativi e a discrezione del costruttore possono essere modificati

TRAPANO RADIALE DI PICCOLE DIMENSIONI

- Ampio campo di applicazione
- Mandrino con cuscinetti a rulli conici
- Precisione di rotazione concentrica $\leq 0,015$ mm nella sede dell'attacco del mandrino portapunte
- Ampia gamma di velocità da 155 - 2.250 rpm grazie al motore con cambio meccanico/elettrico
- Cubo dotato di scanalature a T disposte parallelamente
- Motore autofrenante
- Inversione di maschiatura manuale
- Bloccaggi meccanici



13

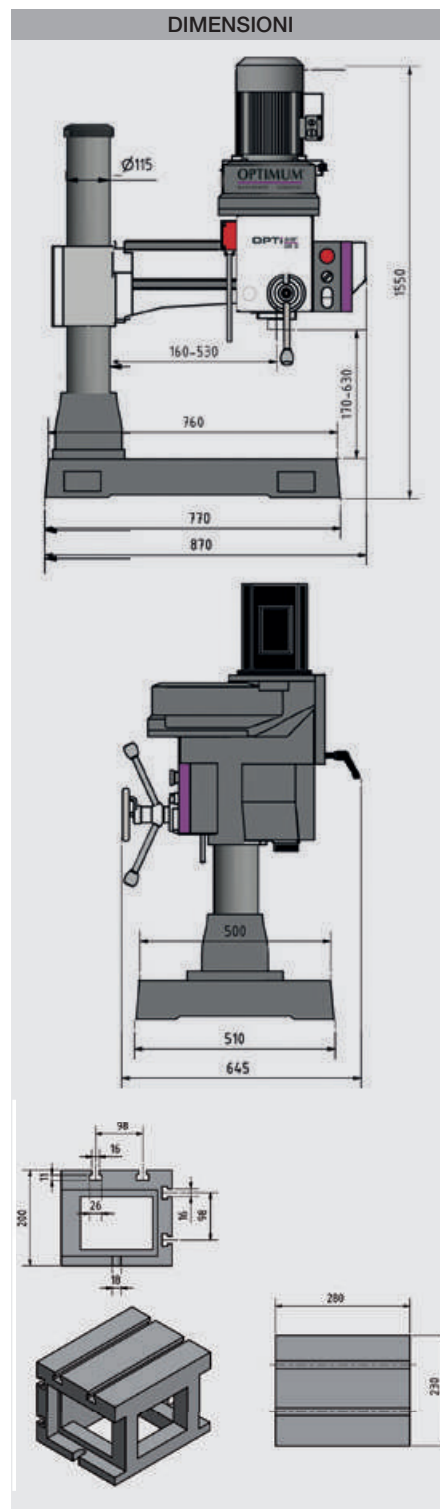


· Tensione di comando 24 V CC

RD 3 con accessori opzionali

*I dati sopra riportati non sono impegnativi e a discrezione del costruttore possono essere modificati

Modello	RD 3	
ART. (400 V)	0530P9030	
DATI TECNICI		
Potenza motore ~ 50 Hz - 2 velocità elettriche	kW	0,55 / 1,1
Capacità max di foratura su acciaio (S235JR)	Ø mm	28
Capacità max di foratura continua su acciaio (S235JR)	Ø mm	24
Filettatura max su acciaio (S235JR)	M	12
Corsa canotto	mm	130
Attacco mandrino	CM	3
Distanza mandrino colonna	mm	160 - 530
N° giri mandrino	rpm	155 - 2.250
N° velocità meccaniche		5
Dimensioni basamento	mm	780x520
Dimensioni scanalature a T (basamento)	mm	16
N° scanalature a T (basamento)		3
Distanza scanalature a T (basamento)	mm	100
Distanza mandrino/tavola	mm	170 - 630
Dimensioni cubo	mm	280x230x200
Dimensioni scanalature a T (cubo)	mm	16
N° scanalature a T (cubo)		2
Distanza scanalature a T (cubo)	mm	98
Distanza mandrino/cubo	mm	0 - 430
Ø colonna	mm	115
Dimensioni	mm	870x645x2.150
Peso netto	kg	288
DOTAZIONE DI SERIE		
Basamento		
Cubo		



Per specifiche compatibilità accessori vedi pagina 38-39

ART.	ACCESSORI OPZIONALI
305 0573	Mandrino autoserrante con attacco CM 3 / 1 - 16 mm
305 0663	Bussola di riduzione CM 3 - CM 2
305 0660	Cono attacco CM 3 - B16
335 2018	Cassetta staffaggio SPW 14, 58 pz
335 2002	Impianto refrigerazione universale 230 V
MORSE A VITE	
0260P0140	BSI 140
0260P0200	BSI 200
0240P0140	BSI-Q 140
0240P0200	BSI-Q 200



*I dati sopra riportati non sono impegnativi e a discrezione del costruttore possono essere modificati

SCHEDA COMPATIBILITÀ ACCESSORI PER TRAPANI

13

ACCESSORI		ART.	B13	B14	B16	B20	B25	B32	RB 6T	RB 8S
Mandrino autoserrante	CM 2/1-16 mm	305 0571			●	●	○	○	●	●
	CM 2/1-13 mm	305 0572			●	●	○	○	●	●
	CM 3/1-16 mm	305 0573					●	○		
	CM 4/1-16 mm	305 0574						●		
Mandrino	1 - 8 mm	305 0608	●	●	●	●	●	●	●	●
	1 - 10 mm	305 0610	●	●	●	●	●	●	●	●
	1 - 13 mm	305 0623	●	●	●	●	●	●	●	●
	1 - 16 mm	305 0626				●	●	●	●	●
Riduzione	CM 3-2	305 0663					●			
	CM 4-3	305 0664						●		
	CM 4-2	305 0665						●		
Coni attacco	CM 2 - B16	305 0659			●	●			●	●
	CM 3 - B16	305 0660					●			
	CM 4 - B16	305 0661						●		
Maschiatore		335 2042			●	●	●	●	●	
Estrattore	CM 1-3	305 0636				●	●	●	●	●
	CM 4-6	305 0637								
Cassetta staffaggio 58 pz	SPW8	335 2015								
	SPW10	335 2016								
	SPW12	335 2017	●	●	●	●	●	●		
	SPW16	335 2019								
Impianto refrigerante	230V	335 2002	●	●	●	●	●	●	●	
Nebulizzatore refrigerante MMC 1		335 6663	●	●	●	●	●	●	●	
Tubo flessibile per refrigeranti		335 6660	●	●	●	●	●	●	●	
Morsa per trapano	MSO 75	025OP0075	●	●	●	●	●			
	MSO 100	025OP0100	○	○	●	●	●			
	MSO 125	025OP0125			○	●	●	●	●	●
	MSO 150	025OP0150				○	○	●		
Morsa per trapano	BMS 85	027OP0085	●	●	●	●	○	○		
	BMS 100	027OP0100	○	○	●	●	○	●	○	○
	BMS 120	027OP0120	○	○	●	●	●	●	●	●
	BMS 150	027OP0150	○	○	○	●	●	●	●	●
	BMS 200	027OP0200			○	○	○	○	○	○
Morsa per trapano	BSI 100	026OP0100	○	○	●	●	●	●	○	○
	BSI 140	026OP0140				○	○	●	●	●
	BSI 200	026OP0200						○		
Morsa per trapano	BSI-Q 100	024OP0100	○	○	●	●	●	●	●	●
	BSI-Q 140	024OP0140				○	○	●		
	BSI-Q 200	024OP0200						○		

Legenda: ● Idoneo ○ Consigliato

*I dati sopra riportati non sono impegnativi e a discrezione del costruttore possono essere modificati



	D17 Pro	D23 Pro	D26 Pro	D33 Pro	B16 H	B24 H/Vario	B28 H/Vario	B34 H/Vario	DH 18V	DX 13V	DX 15V	DX 17V	DH 24BV	DH 28BV	DH 40BV	DH 26GT	DH 28GS	DH 32GS/GSV	DH 40CT	DH 40G/GP	B40 GSM/GSP	B50 GSM	RD 3	
	●	●			●	●	○	○	●		●		●	○	○	○	○	○	○	○	○	○	○	○
	●	●			●	●	○	○	●		●		●	○	○	○	○	○	○	○	○	○	○	○
			●	○			●	○						●	○	●	●	○	○	○	○	○	○	●
				●			●	●							●			●	●	●	●	●	●	
	●	●	●	●	●	●	●	●	●	●	●	●	●	●	●	●	●	●	●	●	●	●	●	●
	●	●	●	●	●	●	●	●	●	●	●	●	●	●	●	●	●	●	●	●	●	●	●	●
	●	●	●	●	●	●	●	●	●	●	●	●	●	●	●	●	●	●	●	●	●	●	●	●
			●				●							●		●	●						●	●
				●			●	●							●			●					●	
	●	●			●	●			●		●		●										●	
			●				●							●		●	●						●	●
	○	●	●	●	○	●	●	●			●		●	●	●	●	●	●	●	●	●	●	●	○
	●	●	●			●					●													●
				●			●								●		●	●						
	●	●			●				●		●	●												
			●	●		●	●	●		●	●	●	●	●	●	●	●	●	●	●	●	○	○	
	●	●	●	●	●	●	●	-/●	●	●	●	●	●	●	●	●	●	●	-/●	●	●			●
	●	●	●	●	●	●	●	●	●	●	●	●	●	●	●	●	●	●	●	●	●	●	●	●
	●	●	●	●	●	●	●	●	●	●	●	●	●	●	●	●	●	●	●	●	●	●	●	●
	●	●	○	○						●	●	●												
	●	●	●	●	●	●	●	●	●	●	●	●	○	○		○	○							
	●	●	●	●	●	●		●	●	●	●	●	●	●	●	●	●	●	●	●	●			●
	○	○	○	○		○	○	○	○				○	●	●	●	●	●	●	●	●			○
	●	●	●	●	●	●	●	●	●	●	●	●	●	●	●	●	○	○	○	○	○	○	○	
	○	○	○	○	○	●	○	○	○				○	○	○	○	○	○	○	○	○	○	○	○
				○			○								○			●	●	●	●	●	●	●
	●	●	●	●	●	●	●	●	●	●	●	●	●	●	●	●	○	○	○	○	○	○	○	
	○	○	○	○	○	●	○	○	○	○	○	○	○	○	○		●	●	●	●	●	●	●	●
				○			○								○			●	●	●	●	●	●	●

*I dati sopra riportati non sono impegnativi e a discrezione del costruttore possono essere modificati

ACCESSORI PER TRAPANI

MANDRINI AUTOSERRANTI DI PRECISIONE

Precisione di rotazione concentrica < 0,06 mm



ART.	Descrizione
305 0608	1 - 8 mm B16
305 0610	1 - 10 mm B16
305 0623	1 - 13 mm B16
305 0626	1 - 16 mm B16

MANDRINI AUTOSERRANTI COMPLETI DI ATTACCO



ART.	Descrizione
305 0571	CM 2 1-16 mm fino a 6.000 rpm
305 0572	CM 2 1-13 mm fino a 8.000 rpm
305 0573	CM 3 1-16 mm fino a 6.000 rpm
305 0574	CM 4 1-16 mm fino a 6.000 rpm

BUSSOLE DI RIDUZIONE



ART.	Descrizione
305 0663	CM 3 - CM 2
305 0664	CM 4 - CM 3
305 0665	CM 4 - CM 2

ATTACCHI CONICI PER MANDRINI B16



ART.	Descrizione
305 0659	CM 2
305 0660	CM 3
305 0661	CM 4
305 0675	CM 5
305 0676	CM 6

BUSSOLE DI ESTENSIONE



ART.	CM esterno	CM interno
305 0667	2	3
305 0668	3	4

MASCHIATRICE CON FRIZIONE DI INVERSIONE

Invertitore di rotazione incorporato, subito attivo al cambio del dispositivo di avanzamento
Innesto a frizione regolabile in 4 posizioni
Attacco B16

DOTAZIONE DI SERIE

- 2 pinze flessibili
- 2 chiavi a bocca
- 1 chiave per viti ad esagono incassato



ART.	Descrizione
335 2042	M5 - M12

IMPIANTO DI REFRIGERAZIONE UNIVERSALE

Prevalenza max 2 m
Portata 4,5 l/min
Capacità serbatoio 10 l
Composto da: serbatoio, tubo flessibile, tubo Interruttore/Spina
Tubo completo di base magnetica per il fissaggio



ART.	Alimentazione
335 2002	230 V 1 Ph ~ 50 Hz

TUBI FLESSIBILI PER LIQUIDI REFRIGERANTI CON BASE MAGNETICA

Due tubi flessibili per refrigeranti composti da singoli elementi in plastica
Forza di bloccaggio base magnetica 50 kg
Lunghezza tubi flessibili 295 mm
Resistente alla maggior parte delle soluzioni e sostanze chimiche
Applicabile universalmente su tutte le macchine utensili



ART.	Descrizione
335 6660	Tubo flessibile

*I dati sopra riportati non sono impegnativi e a discrezione del costruttore possono essere modificati

ACCESSORI PER TRAPANI

SISTEMA DI RAFFREDDAMENTO CON BASE MAGNETICA

Attacco filettato per aria compressa, tubo di raffreddamento flessibile e stabile
 Dimensioni base 62x50x55,5 mm
 Forza magnetica base 75 kg
 Lunghezza flessibile 500 mm



ART.	Descrizione
335 6663	Sistema di raffreddamento

SET 2 DISPOSITIVI DI FISSAGGIO

Lastra di ottone disposta sotto il braccio di serraggio che protegge il materiale da qualsiasi danneggiamento



ART.		335 2031	335 2032
Scanalatura tavola	mm	14/M12	18/M16
Dimensioni	mm	115x42x39	133x50x49
Regolazione altezza	mm	0 - 89	0 - 101

ESTRATTORE CONO



ART.	Descrizione
305 0636	CM 1 - CM 3
305 0637	CM 4 - CM 6

TAVOLA A CROCE KT

Canaline refrigerate
 Guida a coda di rondine registrabile
 Graduazione registrabile del volantino con divisione 0,05 mm

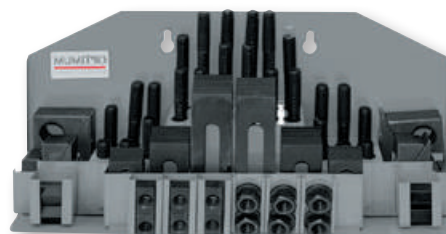


Modello		KT120	KT179	KT180	KT210
ART.		335 6595	335 6596	335 6591	335 6600
DATI TECNICI					
Lunghezza	mm	506	748	948	1.060
Larghezza	mm	400	483	483	538
Altezza	mm	140	155	155	185
Scanalature a T	mm	10	12	12	14
Lunghezza tavola	mm	400	500	700	730
Larghezza tavola	mm	120	180	180	210
Carico max consentito	kg	40	55	55	80
Dimensioni base	mm	222x280	274x340	274x340	280x362
Corsa asse X	mm	220	287	480	480
Corsa asse Y	mm	165	167	170	210
Peso netto	kg	22	40	52	84

CASSETTE DI STAFFAGGIO SPW

58 pz Filettatura a passo metrico.
 Composte da: 24 tiranti, 6 dadi a T, 6 dadi bassi, 4 manicotti giunzione, 6 staffe semplici, 12 appoggi gradinati, pratico supporto da parete

ART.	Modello	Cava a T mm	Filetto M
335 2015	SPW 8	10	8
335 2016	SPW 10	12	10
335 2017	SPW 12	14	12
335 2018	SPW 14	16	14
335 2019	SPW 16	18	16

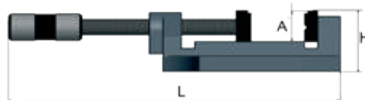
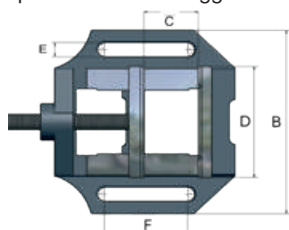


*I dati sopra riportati non sono impegnativi e a discrezione del costruttore possono essere modificati

ACCESSORI PER TRAPANI

MORSE A VITE DA MACCHINA CON PRISMI

- Maneggevoli
- Guida-ganascia precisa, anche con elevato carico assiale
- Vite con filettatura trapezia rullata
- Sviate possibilità di montaggio sulla tavola del trapano grazie alla presenza di asole



DATI TECNICI

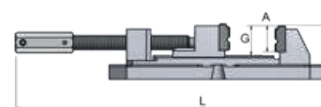
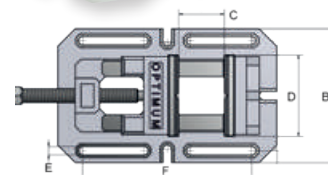
ART.	Modello	A	B	C	D	E	F	H	L	peso
		mm	mm	mm	mm	mm	mm	mm	mm	kg
0250P0075	MSO 75	28	130	55	75	12,5	55	52	270	2,3
0250P0100	MSO 100	28	165	90	100	12,5	74	55	350	3,2
0250P0125	MSO 125	30	182	110	125	12,5	80	65	400	4,5
0250P0150	MSO 150	35	208	130	150	14,5	110	67	455	6,2

MORSE A VITE DA MACCHINA

- Sviate possibilità di montaggio sulla tavola del trapano grazie alla presenza di asole
- Ganasce prismatiche rettificate di precisione intercambiabili
- Ghisa grigia di elevata qualità
- Superfici di guida raschiettate

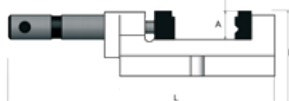
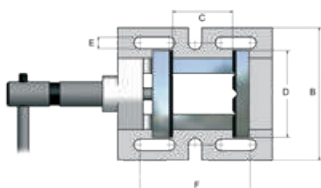
DATI TECNICI

Modello	BSI 100	BSI 140	BSI 200
ART.	0260P0100	0260P0140	0260P0200
A	mm 35	45	58
B	mm 170	230	290
C	mm 110	150	200
D	mm 100	140	200
E	mm 12	14	16
F	mm 216	290	406
G	mm 40	50	64
H	mm 74	93	119
L	mm max 460	max 610	max 788
Peso	kg 8,7	18	37



MORSE A VITE DA MACCHINA CON PRISMI

- Modello robusto con ganasce a prisma
- Maneggevoli
- Guida-ganascia precisa
- Vite con filettatura trapezia rullata
- Sviate possibilità di montaggio sulla tavola del trapano grazie alle asole



DATI TECNICI

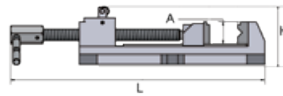
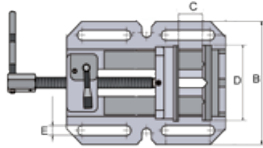
ART.	Modello	A	B	C	D	E	F	H	L	peso
		mm	mm	mm	mm	mm	mm	mm	mm	kg
0270P0085	BMS 85	27	130	70	85	11	109	60	260	3,2
0270P0100	BMS 100	30	150	90	100	12,5	125	66	280	4,6
0270P0120	BMS 120	35	170	110	120	12,5	146	70	330	5,6
0270P0150	BMS 150	45	200	130	150	12,5	180	78	375	7,6
0270P0200	BMS 200	60	252	160	200	12,5	210	95	445	16

*I dati sopra riportati non sono impegnativi e a discrezione del costruttore possono essere modificati

ACCESSORI PER TRAPANI

MORSE A VITE DA MACCHINA

- Ganasce a prisma intercambiabili
- Lunga guida delle ganasce mobili
- Ganasce a prisma rettificata di precisione
- Svariate possibilità di montaggio sulla tavola del trapano grazie alle asole
- Ghisa grigia di alta qualità
- Superfici guida raschiate

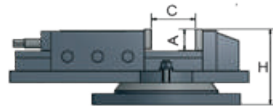
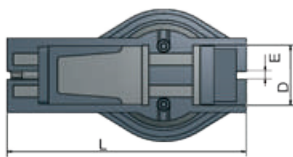


DATI TECNICI

ART.	Modello	A	B	C	D	E	H	L	peso
		mm	mm	mm	mm	mm	mm	mm	kg
024OP0100	BSI-Q 100	30	150	105	100	12	95	max 335	5,5
024OP0140	BSI-Q 140	40	200	155	140	14	100	max 415	10,7
024OP0200	BSI-Q 200	55	275	220	200	16	125	max 525	20,2

MORSE IDRAULICHE A VITE

- Struttura robusta per fresare, forare e rettificare
- Corpo della morsa in ghisa di alta qualità
- Ganasce di serraggio intercambiabili temprate e rettificata
- Base girevole, ruotabile a 360°



ganasce a prisma

DATI TECNICI

ART.	Modello	A	D	E	L	B	H	C	Apertura di serraggio	Pressione serraggio	Peso
		mm	mm	mm	mm	mm	mm	mm	mm	Kg	kg
335 5100	HMS 100	36	100	15	525	Ø 270	122	0-60	57-115 110-170	2,500 Kg 24,5 kN	27
335 5102	Ganasce a prisma per HMS 100										
335 5127	HMS 125	46	127	16	670	Ø 290	151	0-76	72-150 146-224	4,000 Kg 39,25 kN	46
335 5129	Ganasce a prisma per HMS 125										
335 5150	HMS 150	51	150	17	800	Ø 328	169	0-100	98-200 195-300	4,500 Kg 44,1 kN	64
335 5152	Ganasce a prisma per HMS 150										
335 5200	HMS 200	65	200	19	710	Ø 358	158	0-100	98-200 195-300	7,500 Kg 73,6 kN	100
335 5202	Ganasce a prisma per HMS 200										

*I dati sopra riportati non sono impegnativi e a discrezione del costruttore possono essere modificati

TERMOFORATURA

13

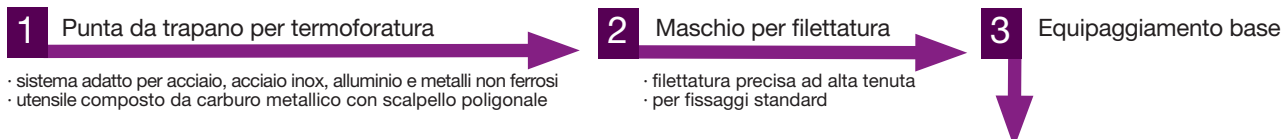


Bussola filettata sempre stabile!

Il processo di termoforatura viene realizzato grazie al calore generato dall'attrito tra la punta ed il pezzo in lavorazione. Una volta generata, la bussola viene maschiata.



Avete bisogno di



Misura	Tipo	MAX Spessore materiale	ART.	MAX Spessore materiale	ART.	Misura	ART.
M 4	corto	1,50	3060104	2,00	3060164	M4x0,7	3060184
M 4	lungo	2,50	3060124	4,00	3060144	M5x0,8	3060185
M 5	corto	2,00	3060105	3,00	3060165	M6x1,0	3060186
M 5	lungo	3,00	3060125	4,50	3060145	M8x1,25	3060188
M 6	corto	2,00	3060106	3,00	3060166	M10x1,25	3060190
M 6	lungo	3,50	3060126	5,00	3060146	M12x1,25	3060192
M 8	corto	2,50	3060108	4,00	3060168		
M 8	lungo	4,00	3060128	6,00	3060148		
M 10	corto	2,50	3060110	4,00	3060170		
M 10	lungo	4,50	3060130	6,50	3060150		
M 12	corto	2,50	3060112	4,00	3060172		
M 12	lungo	4,50	3060132	6,50	3060152		

Set utensili = punta da trapano per termoforatura + maschio per filettatura

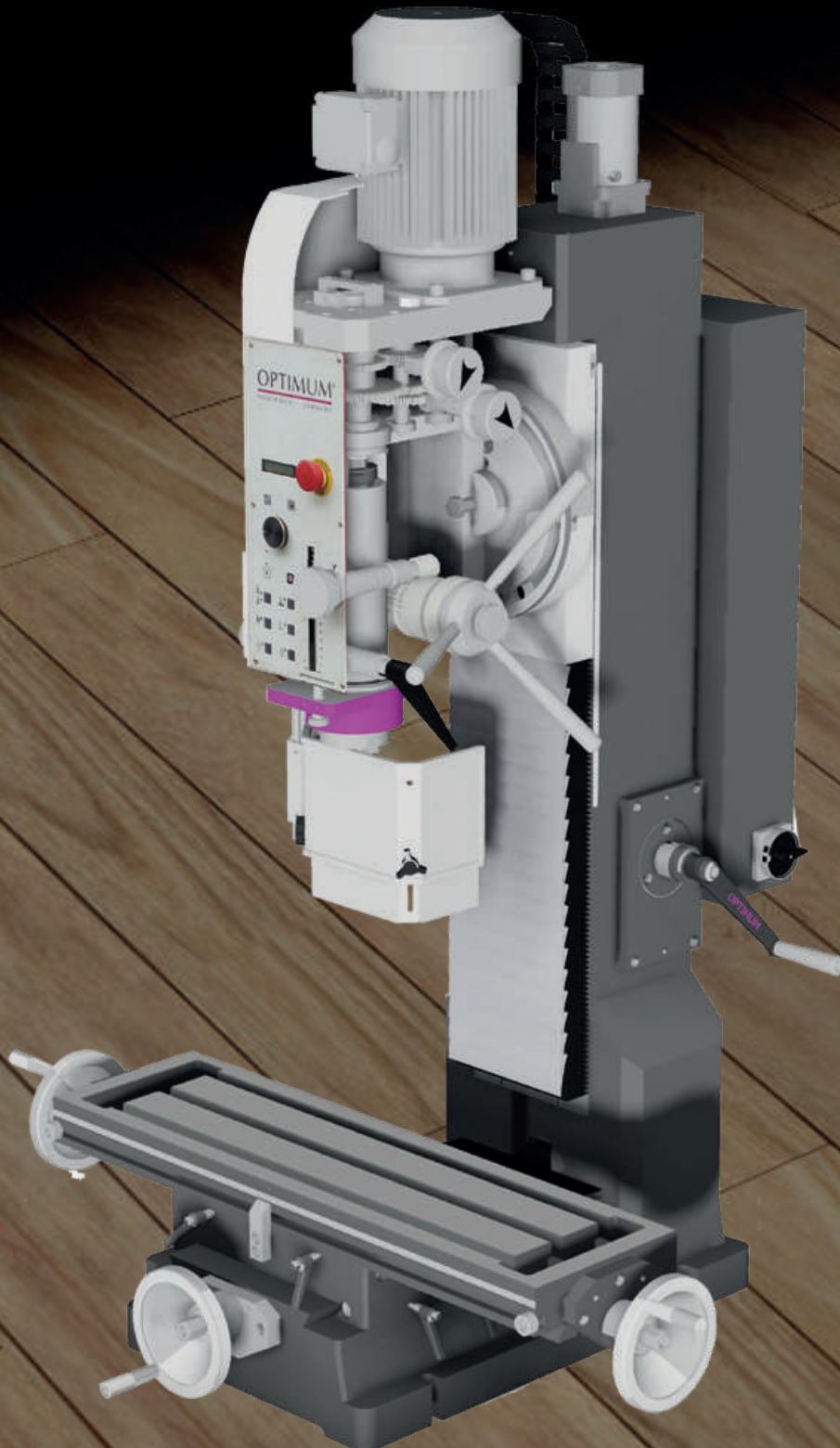
M 4	corto	1,50	3060024	2,00	3060044
M 4	lungo	2,50	3060034	4,00	3060054
M 5	corto	2,00	3060025	3,00	3060045
M 5	lungo	3,00	3060035	4,50	3060055
M 6	corto	2,00	3060026	3,00	3060046
M 6	lungo	3,50	3060036	5,00	3060056
M 8	corto	2,50	3060028	4,00	3060048
M 8	lungo	4,00	3060038	6,00	3060058
M 10	corto	2,50	3060030	4,00	3060050
M 10	lungo	4,50	3060040	6,50	3060060
M 12	corto	2,50	3060032	4,00	3060052
M 12	lungo	4,50	3060042	6,50	3060062



ART.	Descrizione
306 0005	SET DI BASE Portautensili con dissipatore di calore CM2 Bussola di riduzione CM3-CM2 4 pinze di serraggio (Ø 6/8/10/12 mm) Chiavi di servizio Olio da taglio per filettatura Pasta - Pennello
306 0090	LUBRIFICANTE Pasta per termo-foratura (1 kg), pennello incluso
306 0092	Olio (1l) pennello incluso

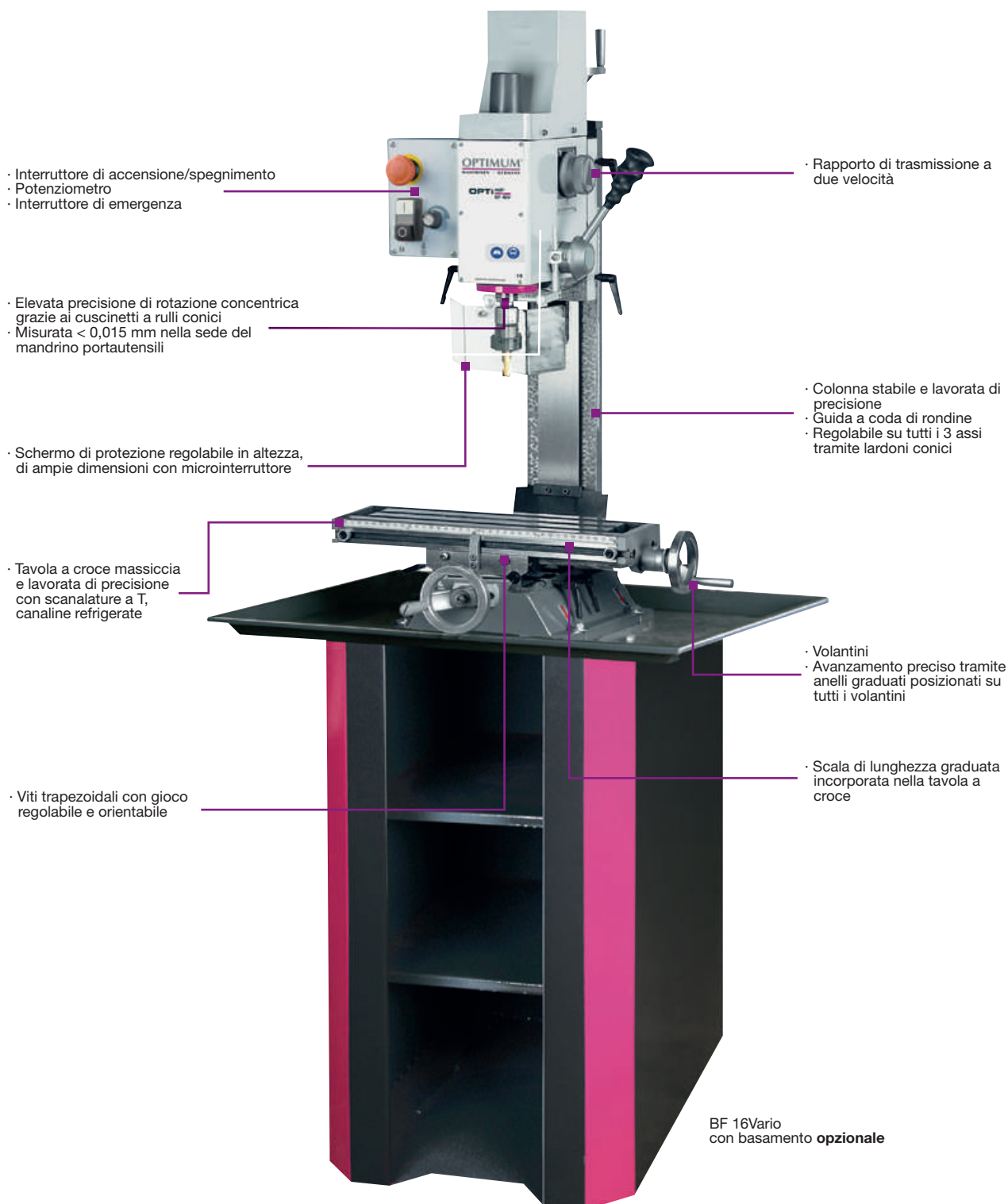
*I dati sopra riportati non sono impegnativi e a discrezione del costruttore possono essere modificati

Trapani-Fresatrici Fresatrici



TRAPANO-FRESATRICE DI PICCOLE DIMENSIONI, CON AZIONAMENTO ELETTRONICO E REGOLAZIONE CONTINUA

- Guide rettificate e raschiate a mano (coppette dell'olio per la lubrificazione)
- Colonna spostabile lateralmente per un ampio settore di impiego
- Filtro EMC (per proteggere la parte elettronica sensibile dai segnali di disturbo linea)
- Impianto elettrico di sicurezza da 24 V
- Corse leggibili grazie alle scale graduate



- Interruttore di accensione/spengimento
- Potenziometro
- Interruttore di emergenza

- Rapporto di trasmissione a due velocità

- Elevata precisione di rotazione concentrica grazie ai cuscinetti a rulli conici
- Misurata < 0,015 mm nella sede del mandrino portautensili

- Colonna stabile e lavorata di precisione
- Guida a coda di rondine
- Regolabile su tutti i 3 assi tramite lardoni conici

- Schermo di protezione regolabile in altezza, di ampie dimensioni con microinterruttore

- Tavola a croce massiccia e lavorata di precisione con scanalature a T, canaline refrigerate

- Volantini
- Avanzamento preciso tramite anelli graduati posizionati su tutti i volantini

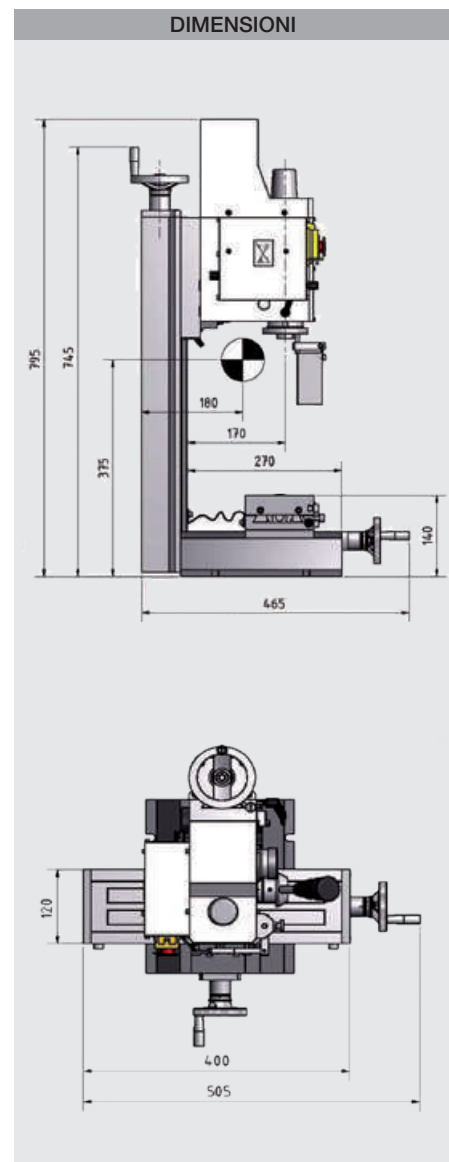
- Viti trapezoidali con gioco regolabile e orientabile

- Scala di lunghezza graduata incorporata nella tavola a croce

BF 16Vario con basamento **opzionale**

*I dati sopra riportati non sono impegnativi e a discrezione del costruttore possono essere modificati

Modello	BF 16Vario	
ART. (230 V)	056OP116V	
DATI TECNICI		
Potenza motore ~ 50 Hz	W	500
Capacità max foratura acciaio (S235JR) Ø mm		16
Capacità max foratura continua su acciaio (S235JR) Ø mm	Ø mm	12
Attacco mandrino		CM 2/M10
Dimensioni max fresa a manicotto	Ø mm	52
Dimensioni max fresa a candela	Ø mm	20
Corsa canotto	mm	50
Distanza mandrino/colonna	mm	170
Inclinazione testata		± 90°
N° giri mandrino	rpm	100 - 3.000
N° velocità		2 n° giri regolabile elettronicamente
Distanza mandrino/tavola	mm	275
Dimensioni tavola a croce	mm	400x120
Dimensioni scanalature a T	mm	10
N° scanalature a T		3
Distanza scanalature a T	mm	35
Corsa asse X-Y-Z	mm	220/160/210
Dimensioni	mm	505x465x795
Peso netto	kg	62
DOTAZIONE DI SERIE		
Mandrino conico CM 2/B16		
Asta di trazione M10		
Chiavi di servizio		



Per specifiche compatibilità accessori vedi pagina 74-75

ART.	ACCESSORI OPZIONALI
335 1980	Set pinze di serraggio CM 2/M10, a serraggio diretto, 5 pz
344 1109	Set pinze di serraggio ER 25, 15 pz
305 0623	Mandrino autoserrante (1 - 13 mm) B16
335 2015	Cassetta staffaggio SPW 8, 58 pz
338 3975	Sistema di misurazione magnetico digitale DRO 5
338 3980	Nastro magnetico al metro
900 0420	Montaggio
335 2002	Impianto refrigerazione universale 230V
335 2052	Set mandrino portapinze CM 2 / ER 25
335 4180	Morsa VMQ 80
335 3000	Basamento universale
335 2999	Vasca raccogli-trucioli

*I dati sopra riportati non sono impegnativi e a discrezione del costruttore possono essere modificati

TRAPANI-FRESATRICI CON AZIONAMENTO ELETTRONICO A REGOLAZIONE CONTINUA

- Viti trapezoidali con gioco regolabile
- Guida a coda di rondine stabile e rettificata di precisione, raschiata con lardoni conici regolabili senza gioco
- Guide rettificata e raschiate a mano (coppette dell'olio per la lubrificazione)
- Cuscinetti a sfere obliqui montati su due file negli assi, regolabili senza gioco

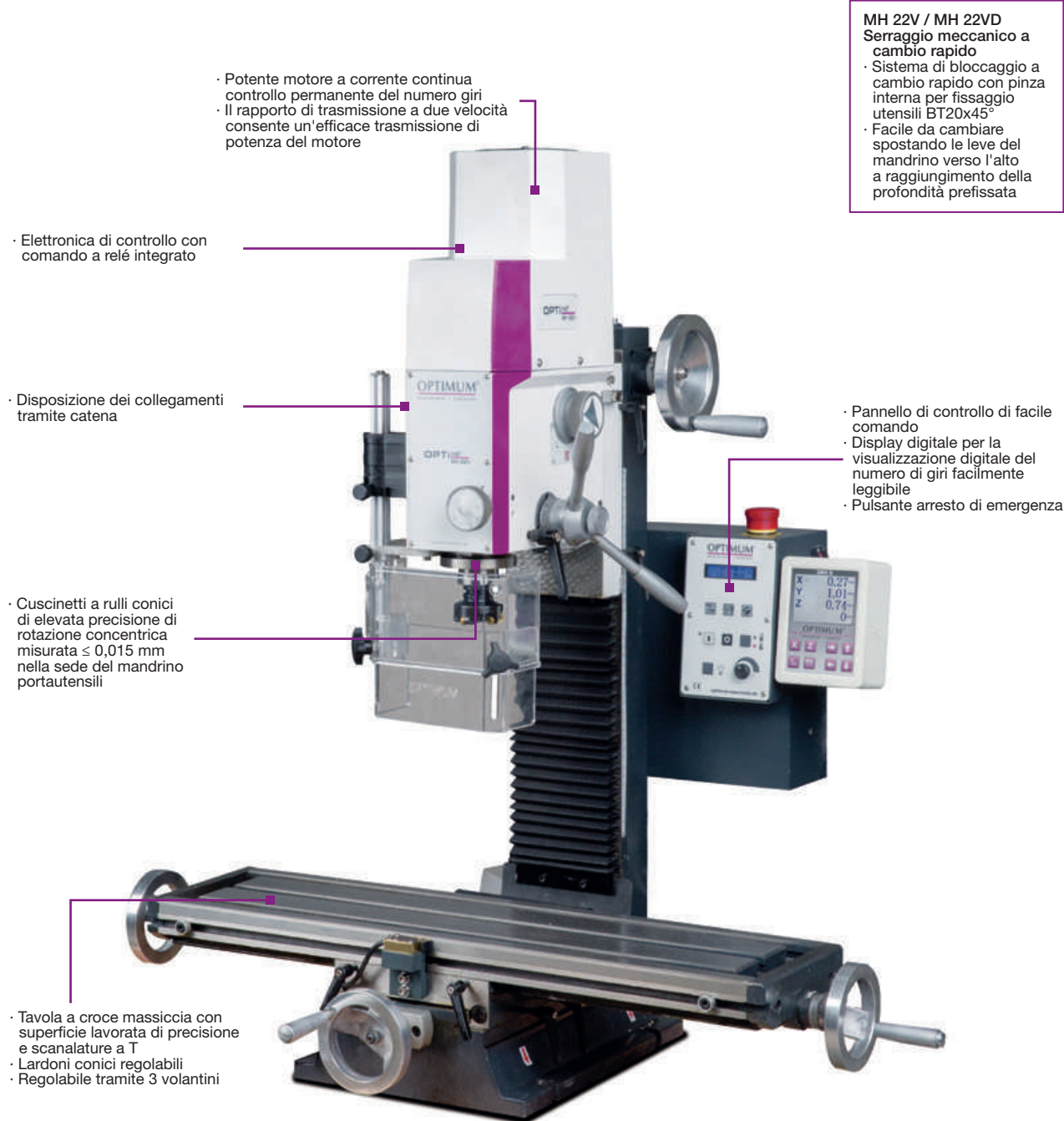
- Impianto elettrico di sicurezza da 24 V
- Protezione a soffietto della guida
- Marcia destra-sinistra
- Schermo di protezione regolabile in altezza con microinterruttore
- I tre assi sono predisposti per il montaggio veloce dei nastri magnetici

MH 22VD

- Completo di visualizzatore di quote digitale DRO5 con visualizzazione sui 3 assi



13



- Potente motore a corrente continua controllo permanente del numero giri
- Il rapporto di trasmissione a due velocità consente un'efficace trasmissione di potenza del motore

- Elettronica di controllo con comando a relé integrato

- Disposizione dei collegamenti tramite catena

- Cuscinetti a rulli conici di elevata precisione di rotazione concentrica misurata $\leq 0,015$ mm nella sede del mandrino portautensili

- MH 22V / MH 22VD**
Serraggio meccanico a cambio rapido
- Sistema di bloccaggio a cambio rapido con pinza interna per fissaggio utensili BT20x45°
 - Facile da cambiare spostando le leve del mandrino verso l'alto a raggiungimento della profondità prefissata

- Pannello di controllo di facile comando
- Display digitale per la visualizzazione digitale del numero di giri facilmente leggibile
- Pulsante arresto di emergenza

- Tavola a croce massiccia con superficie lavorata di precisione e scanalature a T
- Lardoni conici regolabili
- Regolabile tramite 3 volantini

MH 22V con accessori opzionali

*I dati sopra riportati non sono impegnativi e a discrezione del costruttore possono essere modificati

Modello		MH 20V	MH 22V	MH 22VD
ART. (230 V)		056OP8115	056OP8135	056OP8136
DATI TECNICI				
Potenza motore ~ 50 Hz	W	750		950
Capacità max foratura acciaio (S235JR)	Ø mm	16		20
Capacità max foratura continua su acciaio (S235JR)	Ø mm	12		16
Dimensioni max fresa a manicotto	Ø mm	52		52
Dimensioni max fresa a candela	Ø mm	20		12
Corsa canotto	mm	50		50
Attacco mandrino		CM 2		BT 20
Distanza mandrino/colonna	mm	170		170
Inclinazione testata		± 90°		± 90°
N° giri mandrino	rpm	100 - 3.000		90 - 3.000
N° velocità		2 n° giri regolabile elettronicamente		2 n° giri regolabile elettronicamente
Dimensioni tavola a croce	mm	510x180		700x180
Distanza mandrino/tavola a croce	mm	255		360
Dimensioni scanalature a T	mm	12		12
N° scanalature a T		3		3
Distanza scanalature a T	mm	63		63
Carico max consentito sulla tavola	kg	50		40
Corsa asse X-Y-Z	mm	280/175/210		480/175/270
Dimensioni	mm	750x650x820		745x650x950
Peso netto	kg	94		120
DOTAZIONE DI SERIE				
Mandrino conico CM 2/B16 M10		•		
Asta di trazione M10		•		
Tirante attacco BT20				•
Chiavi di servizio		•		•

Per specifiche compatibilità accessori vedi pagina 74-75

ART.	ACCESSORI OPZIONALI
335 3281	Starter kit BT 20
335 2728	Mandrino portafrese ad inserti Ø 16 mm BT 20
335 2727	Attacco conico BT 20/B16
335 2732	Mandrino portafrese Weldon Ø 6 mm
335 2734	Mandrino portafrese Weldon Ø 8 mm
335 2736	Mandrino portafrese Weldon Ø 10 mm
335 2738	Mandrino portafrese Weldon Ø 12 mm
335 2741	Mandrino porta pinze ER 16
335 2742	Chiave per ghiera ER 16
344 0282	Set pinze di serraggio ER 16, 1 - 10 mm, 12 pz
335 2726	Tirante BT 20
305 0623	Mandrino autoserrante 1 - 13 mm B16
335 1980	Set pinze di serraggio CM 2 fissaggio diretto M10
344 1109	Set pinze di serraggio ER 25, 1 - 16 mm, 15 pz
335 2250	Set frese cilindriche a candela 12 pz
900 0420	Montaggio DRO 5
335 3000	Basamento universale
335 2999	Vasca raccogli-trucioli
335 2981	Piedini antivibranti SE 55
335 4180	Morsa VMQ 80

*I dati sopra riportati non sono impegnativi e a discrezione del costruttore possono essere modificati

**TRAPANI-FRESATRICI CON AZIONAMENTO ELETTRONICO A REGOLAZIONE CONTINUA.
MH 25SV CON SERVOMOTORE E DISPLAY DIGITALE DRO 5**

13

- Contrappeso per facilitare il posizionamento dell'asse Z
- Regolazione continua della velocità
- Cambio utensile veloce
- Guide rettificata e raschietate a mano
- Marcia destra-sinistra
- Schermo di protezione con microinterruttore regolabile in altezza
- Testata ruotabile $\pm 45^\circ$
- Guida a coda di rondine stabile e rettificata di precisione, raschietata con lardoni conici regolabili
- Motore inverter

MH 25SV

- Variazione elettronica dell'avanzamento su tutti e tre gli assi
- Avanzamento rapido assi X e Y
- Visualizzatore di quote digitale DRO 5



- Sistema di bloccaggio a cambio rapido con pinza interna per fissaggio utensili BT30x45°



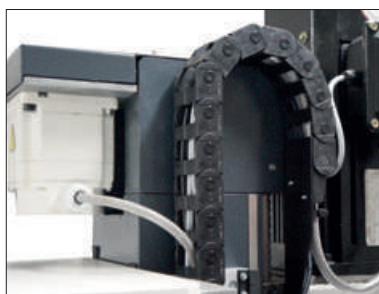
MH 25V



MH 25SV



- Pannello di controllo chiaro e facile da usare, si attiva con un leggero contatto delle dita (MH 25SV)



- Disposizione dei collegamenti tramite catena



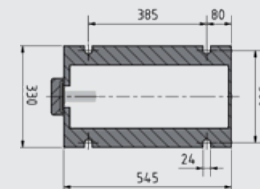
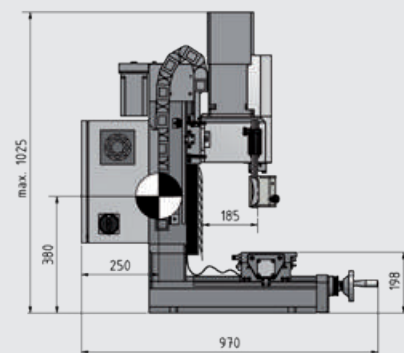
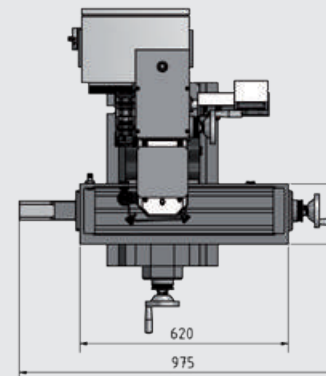
- Interruttore di fine corsa per tutti e tre gli assi

*I dati sopra riportati non sono impegnativi e a discrezione del costruttore possono essere modificati

Modello		MH 25V	MH 25SV
ART. (230 V)		058OP8155	058OP8160
DATI TECNICI			
Potenza totale ~ 50 Hz	kW	2	2
Potenza motore principale	kW	1,5	1,5
Coppia motore albero portafrese	Nm	10	10
Dimensioni max fresa a manicotto	Ø mm	50	50
Dimensioni max fresa a candela	Ø mm	25	25
Attacco mandrino	BT	30	30
Sporgenza	mm	185	185
Corsa asse X	mm	manuale 400	automatica 380 manuale 400
Corsa asse Y	mm	manuale 210	automatica 130 manuale 210
Corsa asse Z	mm	manuale 270	automatica 190 manuale 270
Coppia motore assi X/Y/Z	Nm	-	2,2 / 2,2 / 4,2
Avanzamento asse X min/max	mm/min	-	150-930
Avanzamento asse Y min/max	mm/min	-	100-580
Avanzamento asse Z min/max	mm/min	-	80-450
N° giri mandrino velocità regolabile elettronicamente	rpm	200-4.000	200-4.000
Inclinazione testata		± 45°	± 45°
Distanza mandrino/tavola a croce	mm	300	300
Dimensioni tavola a croce	mm	620x180	620x180
Dimensioni scanalature a T	mm	12	12
N° scanalature a T		3	3
Distanza scanalature a T	mm	50	50
Carico max tavola	kg	30	30
Dimensioni	mm	970x975x1.025	
Peso netto	kg	192	200

Per specifiche compatibilità accessori vedi pagina 74-75

ART.	ACCESSORI OPZIONALI
335 3306	Mandrino portafrese ad inserti 22 mm
353 6303	Mandrino portapunte 1-13 mm
335 3310	Mandrino portafrese Weldon Ø 6 mm
335 3311	Mandrino portafrese Weldon Ø 8 mm
335 3312	Mandrino portafrese Weldon Ø 10 mm
335 3313	Mandrino portafrese Weldon Ø 12 mm
335 3314	Mandrino portafrese Weldon Ø 16 mm
335 3315	Mandrino portafrese Weldon Ø 20 mm
335 3305	Adattatore BT30 - CM 2
335 3304	Mandrino porta pinze ER 32
353 6193	Smontaconi
335 3302	Tirante 40x45° M12
353 6177	Tirante DIN 2080 M12
335 3307	Chiave per ghiera ER32
344 1122	Set pinze di serraggio ER 32, 3 - 20 mm, 18 pz
335 3301	Pulitore per albero mandrino
335 3282	Starter kit BT 30 composizione: · 1 mandrino portafrese · 1 mandrino portapunte 1-13 mm · 2 mandrini portafrese attacco Weldon 6 mm · 1 mandrino portafrese attacco Weldon 8 mm · 1 mandrino portafrese attacco Weldon 10 mm · 1 mandrino portafrese attacco Weldon 12 mm · 1 mandrino portafrese attacco Weldon 16 mm · 2 mandrini portafrese attacco Weldon 20 mm · 1 adattatore BT30 CM2 · 3 mandrini ER32 · 1 chiave per ghiera ER32 · 18 pinze ER32 · 1 azzeratore · 1 smontaconi · 14 tiranti · 1 pulitore per alberi mandrino

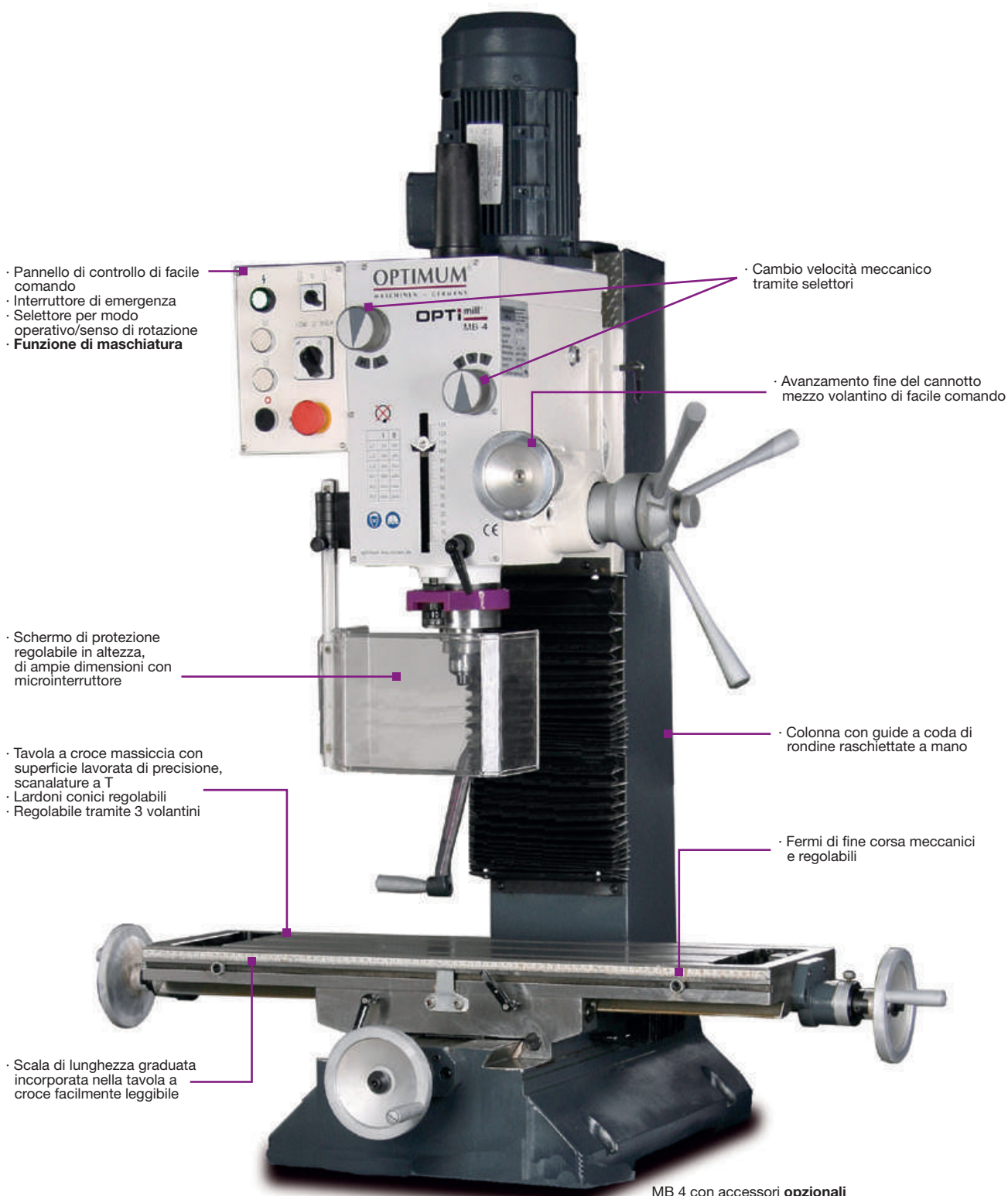
DIMENSIONI


· Basamento **opzionale**
ART. 335 3009

*I dati sopra riportati non sono impegnativi e a discrezione del costruttore possono essere modificati

TRAPANO-FRESATRICE UNIVERSALE DI PRECISIONE CON CAMBIO A 12 VELOCITÀ

- Fusione robusta e massiccia
- Alta silenziosità di funzionamento grazie agli ingranaggi di avanzamento rettificati in bagno d'olio
- Ampia gamma di velocità
- Motore elettrico a due velocità
- Marcia destra-sinistra
- Lardoni conici regolabili
- Fermo della profondità di foratura



- Pannello di controllo di facile comando
- Interruttore di emergenza
- Selettore per modo operativo/senso di rotazione
- **Funzione di maschiatura**

- Cambio velocità meccanico tramite selettori

- Avanzamento fine del cannotto mezzo volantino di facile comando

- Schermo di protezione regolabile in altezza, di ampie dimensioni con microinterruttore

- Colonna con guide a coda di rondine raschiate a mano

- Tavola a croce massiccia con superficie lavorata di precisione, scanalature a T
- Lardoni conici regolabili
- Regolabile tramite 3 volantini

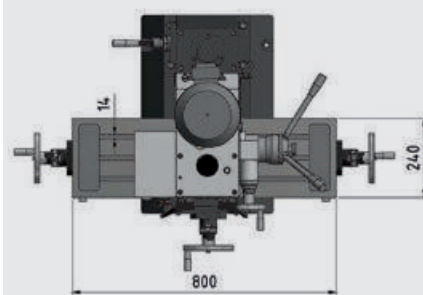
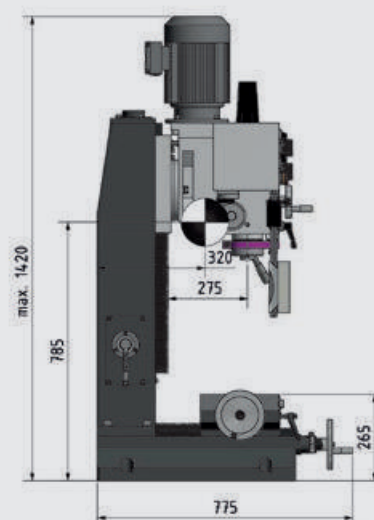
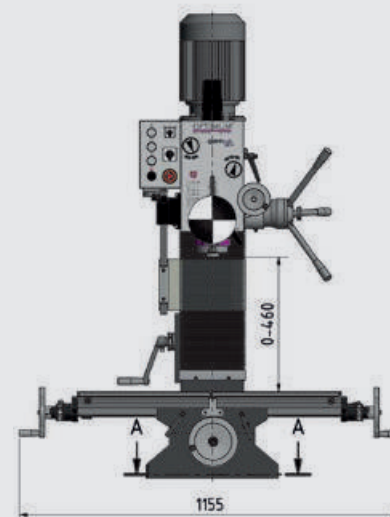
- Fermi di fine corsa meccanici e regolabili

- Scala di lunghezza graduata incorporata nella tavola a croce facilmente leggibile

MB 4 con accessori opzionali

*I dati sopra riportati non sono impegnativi e a discrezione del costruttore possono essere modificati

Modello	MB 4	
ART. (400 V)	0580P8450	
DATI TECNICI		
Potenza motore ~ 50 Hz	kW	1,1/1,5
Capacità max foratura acciaio (S235JR)	Ø mm	32
Capacità max foratura continua su acciaio (S235JR)	Ø mm	28
Dimensioni max fresa a manicotto	Ø mm	63
Dimensioni max fresa a candela	Ø mm	28
Corsa canotto	mm	120
Ø canotto	mm	75
Attacco mandrino	CM	4
Distanza mandrino/colonna	mm	275
N° giri mandrino	rpm	95 - 3.200
N° velocità		2x6
Inclinazione testata		± 60°
Dimensioni tavola a croce	mm	800x240
Distanza mandrino / tavola a croce	mm	460
Dimensioni scanalature a T	mm	14
N° scanalature a T		3
Distanza scanalature a T	mm	63
Corsa asse X-Y-Z	mm	450/195/430
Dimensioni	mm	1.155x775x1.420
Peso netto	kg	320
DOTAZIONE DI SERIE		
Adattatore CM 4-CM 3		
Asta di trazione M 16		
Chiavi di servizio		

DIMENSIONI


Per specifiche compatibilità accessori vedi pagina 74-75

ART.	ACCESSORI OPZIONALI
335 4001	Set parallele per morse, 20 pz
335 6155	Contropunta con altezza regolabile RST 1
335 6150	Tavola a dividere orizzontale-verticale RT150
335 2255	Set frese cilindriche a candela HSS, 20 pz
335 4100	Morsa di precisione FMS 100
335 2017	Cassetta staffaggio SPW 12, 58 pz
335 3014	Basamento universale 650x550x750 mm
335 2002	Impianto di refrigerazione universale 230 V
338 1012	Supporto antivibrante con dispositivo di livellamento (necessari 4 pz)
335 0214	Fresa porta inserti CM 4
335 2084	Set barenì CM 4
335 2094	Mandrino porta pinze CM 4 / M16
335 2981	Piedini antivibranti SE 55

*I dati sopra riportati non sono impegnativi e a discrezione del costruttore possono essere modificati

TRAPANO-FRESATRICE UNIVERSALE CON VISUALIZZATORE DI QUOTE DRO 5

- Alta silenziosità di funzionamento grazie agli ingranaggi di avanzamento rettificati in bagno d'olio
- Ampia gamma di velocità con cambio a 12 velocità
- Motore elettrico di alta qualità a due velocità
- Posizionamento motorizzato asse Z
- Funzione di foratura / maschiatura



Pannello di comando con quadro di controllo integrato per il comando di:

- Modo operativo fresatura/filettatura
- Movimento asse Z motorizzato
- Rotazione mandrino
- Luce macchina
- Pompa refrigerante
- Interruttore di emergenza
- Visualizzatore di quote digitale sui 3 assi DRO (X - Y - Z), integrato e compatto, con menù di navigazione facile da utilizzare

· Schermo di protezione regolabile in altezza di ampie dimensioni con microinterruttore

· Asse X di serie con avanzamento motorizzato tavola

- Regolazione continua della velocità
- Corsa rapida
- Marcia destra-sinistra

· Tavola a croce massiccia, di ampie dimensioni con scala di lunghezza graduata integrata e regolazione fermi di fine corsa

- Superficie lavorata di precisione con scanalature a T
- Lardoni conici regolabili

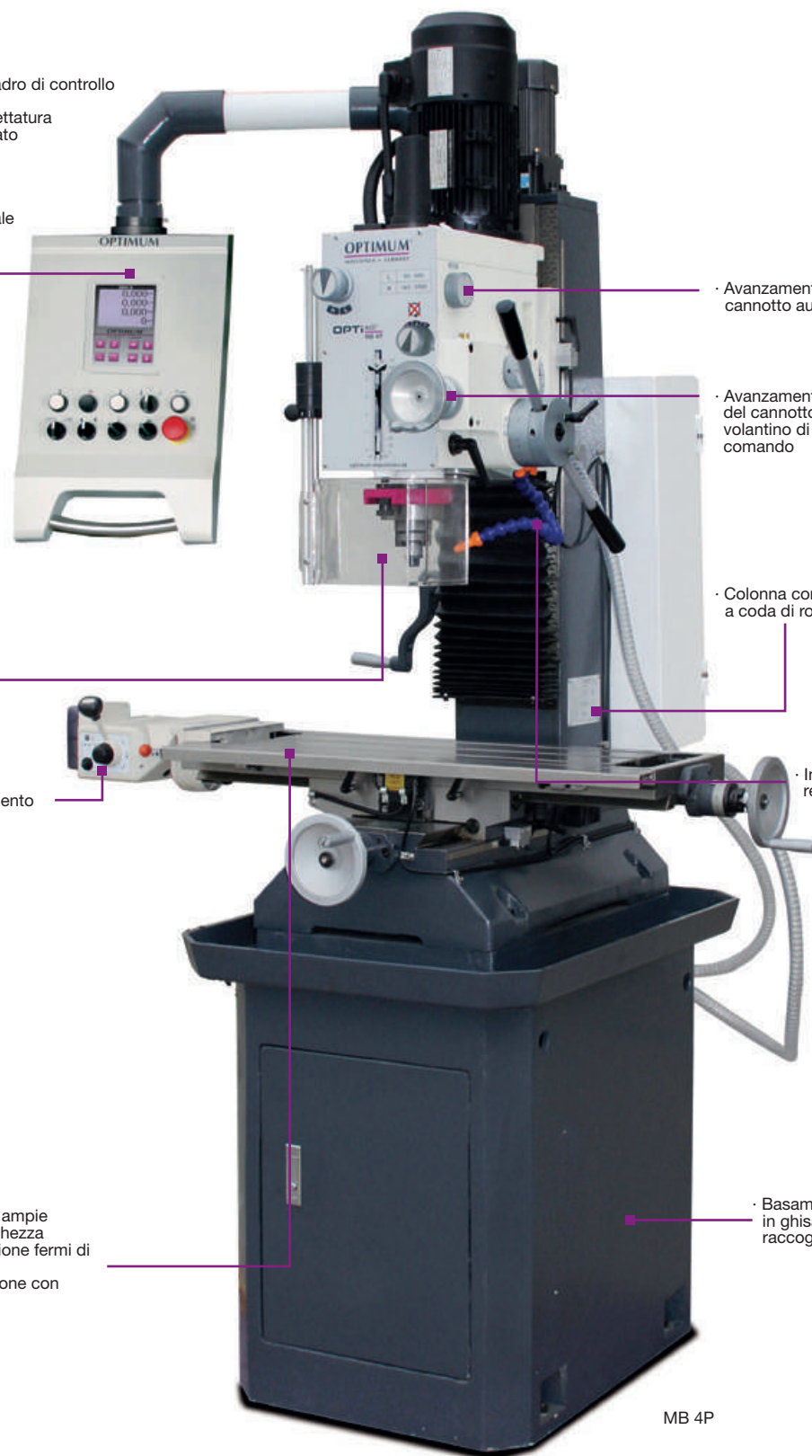
· Avanzamento canotto automatico

· Avanzamento fine del canotto mezzo volantino di facile comando

· Colonna con guida a coda di rondine

· Impianto di refrigerazione

· Basamento massiccio in ghisa con vasca raccogli-trucioli



MB 4P

*I dati sopra riportati non sono impegnativi e a discrezione del costruttore possono essere modificati

Modello	MB 4P	
ART.	0580P8460	
DATI TECNICI		
Potenza motore ~ 50 Hz	kW	1,1/1,5
Potenza motore pompa refrigerante	W	100
Capacità max foratura acciaio (S235JR)	Ø mm	32
Capacità max foratura continua su acciaio (S235JR)	Ø mm	28
Dimensioni max fresa a manicotto	Ø mm	63
Dimensioni max fresa a candela	Ø mm	28
Corsa canotto	mm	120
Attacco mandrino	CM	4
Ø canotto	mm	75
Distanza mandrino/colonna	mm	258
N° giri mandrino	rpm	95 - 3.200
N° velocità		2x6
Inclinazione testata		± 45°
Dimensioni tavola a croce	mm	800x240
Distanza mandrino / tavola a croce	mm	420
Dimensioni scanalature a T	mm	14
N° scanalature a T		3
Distanza scanalature a T	mm	80
Avanzamento automatico canotto	mm/giro	0,1/0,18/0,26
Corsa manuale/automatica asse X	mm	560/480
Corsa manuale asse Y-Z	mm	195/350
Dimensioni	mm	1.600x930x2.110
Peso netto	kg	495
DOTAZIONE DI SERIE		
Basamento macchina		•
Cono attacco CM 3		•
Adattatore CM 3-CM 4		•
Asta di trazione M 16		•
Chiavi di servizio		•

Per specifiche compatibilità accessori vedi pagina 74-75

ART.	ACCESSORI OPZIONALI
335 4100	Morsa di precisione FMS 100
335 4125	Morsa di precisione FMS 125
335 4001	Set parallele per morse, 20 pz
335 0214	Fresa porta inserti CM 4
338 1012	Supporto antivibrante con dispositivo di livellamento (necessari 4 pz)
335 2084	Set Barenì CM 4
335 0304	Attacco conico per mandrino CM 4 - B 16 - M 16
335 2094	Mandrino portapinzze CM 4/M16
335 6155	Contropunta altezza regolabile RST 1
335 2017	Cassetta staffaggio SPW 12, 58 pz
335 6150	Tavola a dividere orizzontale-verticale RT150
335 2255	Set frese cilindriche a candela HSS 20 pz
335 6157	Contropunta altezza regolabile RST 2
335 6365	Tavola a dividere RTE 165

*I dati sopra riportati non sono impegnativi e a discrezione del costruttore possono essere modificati

**TRAPANI - FRESATRICI UNIVERSALI CON CAMBIO MANUALE
MH 35V CON CONTROLLO ELETTRONICO DELLA VELOCITÀ**

- Fusione robusta e massiccia
- Avanzamento manuale
- Fermo della profondità di foratura
- Modalità filettatura
- Schermo di protezione regolabile in altezza con microinterruttore

- Motore elettrico a due velocità (MH 35G)
- 6 velocità meccaniche controllate elettronicamente (MH 35V)

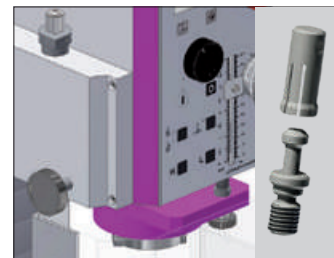


Profondità di filettatura e foratura regolabile

· La selezione della profondità è facilmente regolabile tramite display digitale in modalità di filettatura, la macchina inverte automaticamente il senso di rotazione.



· Disposizione dei collegamenti tramite catena



· Sistema di bloccaggio a cambio rapido con pinza interna per fissaggio utensili BT30x45°

- Pannello di controllo:**
- Tastiera a membrana facile da usare
 - Display digitale di facile lettura

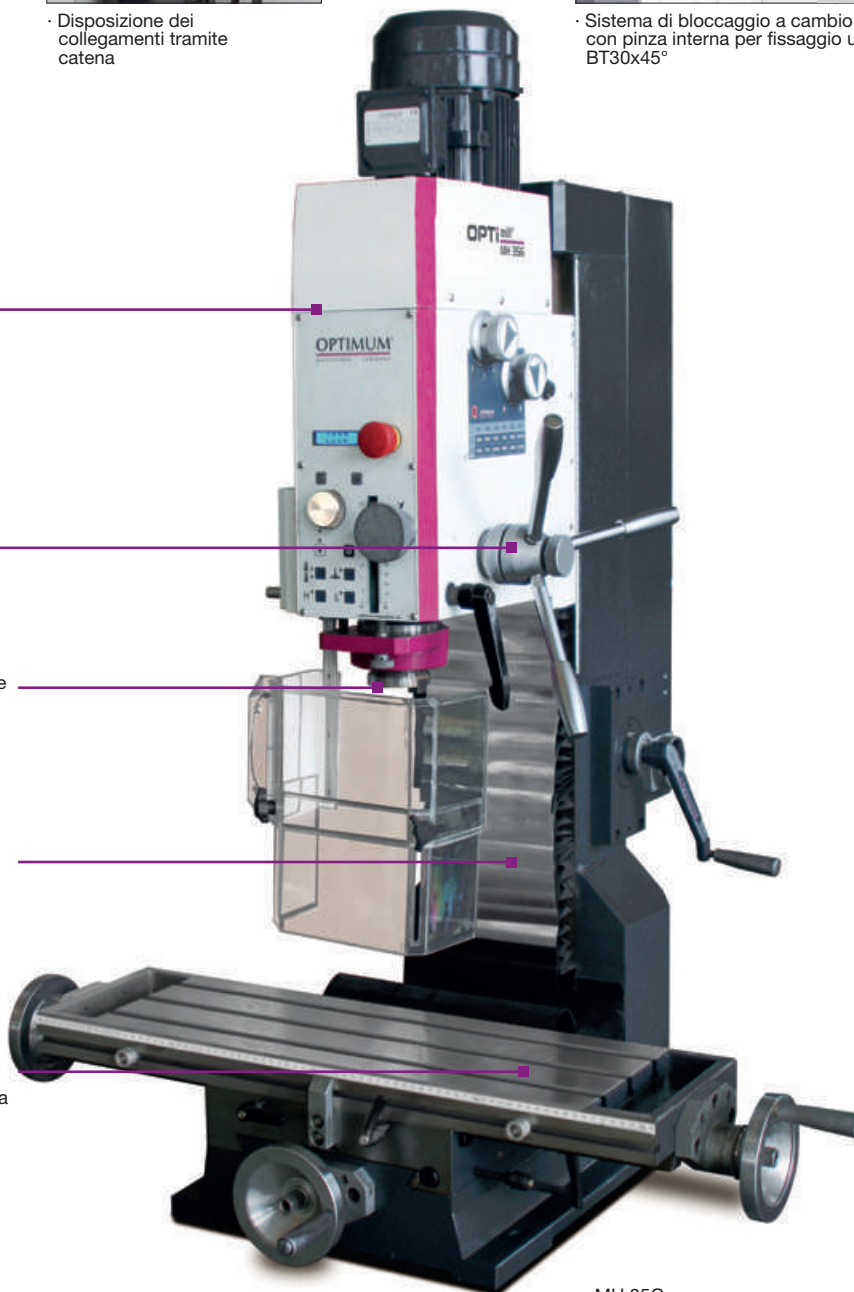
- Funzioni del pannello di controllo:**
- Commutatore velocità motore
 - Rotazione del mandrino
 - Modo operativo foratura/filettatura
 - Click wheel
 - Profondità di foratura mm/pollici
 - Punto zero

- Avanzamento canotto tramite volantino micrometrico e leve laterali

- Cuscinetti a rulli conici di elevata precisione di rotazione concentrica misurata $\leq 0,015$ mm nella sede del mandrino portautensili

- Colonna pesante, stabile e massiccia, in ghisa grigia di alta qualità, con guida a coda di rondine rettificata e raschiata, garantisce alta stabilità e precisione

- Tavola a croce massiccia, di ampie dimensioni con scala di lunghezza graduata integrata e regolazione fermi di fine corsa
- Superficie lavorata di precisione con scanalature a T
- Lardoni conici regolabili



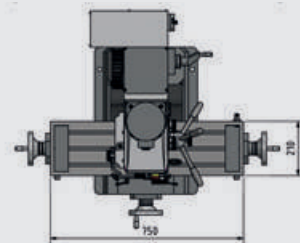
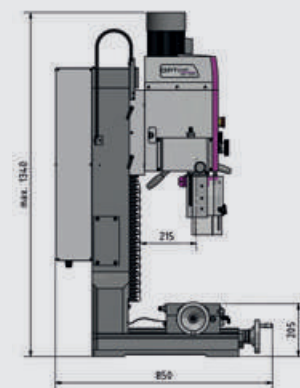
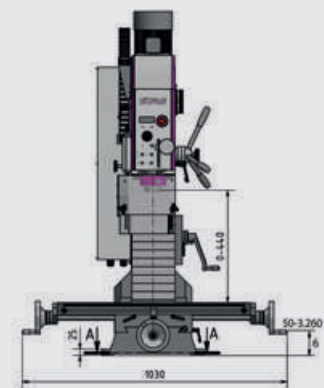
MH 35G

*I dati sopra riportati non sono impegnativi e a discrezione del costruttore possono essere modificati

Modello		MH 35G	MH 35V
ART. (400 V)		0580P8165	0580P8170
DATI TECNICI			
Potenza motore ~ 50 Hz	kW	1,1/1,5	1,5
Capacità max di foratura su acciaio (S235JR)	Ø mm	32	32
Capacità max di foratura continua su acciaio (S235JR)	Ø mm	28	28
Dimensioni max fresa a manicotto	Ø mm	80	80
Dimensioni max fresa a candela	Ø mm	28	28
Corsa canotto	mm	90	90
Attacco mandrino	BT	30	30
Ø canotto	mm	68	68
Distanza mandrino / colonna	mm	215	215
Inclinazione testata		± 30°	± 30°
N° giri mandrino	rpm	220 - 3.100	50 - 3.260
N° velocità		2x6	6 n° giri regolabile elettronicamente
Distanza mandrino / tavola a croce	mm	440	440
Dimensioni tavola a croce	mm	750x210	750x210
Carico max consentito sulla tavola	kg	170	170
Dimensioni scanalature a T	mm	12	12
N° scanalature a T		3	3
Distanza scanalature a T	mm	63	63
Corsa asse X-Y-Z	mm	450/200/460	450/200/460
Dimensioni	mm	850x1.030x1.340	850x1.030x1.340
Peso netto	kg	316	316
DOTAZIONE DI SERIE			
Chiavi di servizio			

Per specifiche compatibilità accessori vedi pagina 74-75

ART.	ACCESSORI OPZIONALI
335 3282	Starter kit BT 30 composizione: 1 mandrino portafrese ad inserti 22 mm 1 mandrino portapunte 1 - 13 mm 2 mandrini portafrese attacco Weldon 6 mm 1 mandrino portafrese attacco Weldon 8 mm 1 mandrino portafrese attacco Weldon 10 mm 1 mandrino portafrese attacco Weldon 12 mm 1 mandrino portafrese attacco Weldon 16 mm 2 mandrini portafrese attacco Weldon 20 mm 1 adattatore BT30 CM2 3 mandrini ER32 1 chiave per ghiera ER32 18 pinze ER32 1 azzeratore 1 smontaconi 14 tiranti 1 pulitore per alberi mandrino
335 3306	Mandrino portafrese ad inserti 22 mm
353 6303	Mandrino portapunte 1 - 13 mm
335 3310	Mandrino portafrese Weldon Ø 6 mm
335 3311	Mandrino portafrese Weldon Ø 8 mm
335 3312	Mandrino portafrese Weldon Ø 10 mm
335 3313	Mandrino portafrese Weldon Ø 12 mm
335 3314	Mandrino portafrese Weldon Ø 16 mm
335 3315	Mandrino portafrese Weldon Ø 20 mm
335 3305	Adattatore BT30 - CM2
335 3304	Mandrino porta pinze ER 32
335 3307	Chiave per ghiera ER 32
344 1122	Set pinze di serraggio ER 32, 3 - 20 mm, 18 pz
353 6193	Smontaconi
335 3301	Pulitore per albero mandrino
335 3302	Tirante
335 3014	Basamento
338 1012	Supporto antivibrante con dispositivo di livellamento SE1 (necessari 4 pz)
335 2981	Piedini antivibranti SE 55

DIMENSIONI


· Basamento **opzionale** art. 335 3014

*I dati sopra riportati non sono impegnativi e a discrezione del costruttore possono essere modificati

**TRAPANI - FRESATRICI UNIVERSALI CON CAMBIO MANUALE
MH 50V CON CONTROLLO ELETTRONICO DELLA VELOCITÀ**

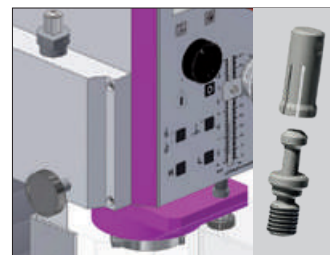


- Fusione robusta e massiccia
- Rotazione destra - sinistra
- Cuscinetti a rulli conici di elevata precisione di rotazione concentrica misurata $\leq 0,015$ mm nella sede del mandrino portautensili
- Fermo della profondità di foratura
- Modalità filettatura
- Motore elettrico a due velocità (MH 50G)
- 6 velocità meccaniche controllate elettronicamente (MH 50V)
- Disposizione dei collegamenti tramite catena

Profondità di filettatura e foratura regolabile



· La selezione della profondità è facilmente regolabile tramite display digitale in modalità di filettatura, la macchina inverte automaticamente il senso di rotazione.



· Sistema di bloccaggio a cambio rapido con pinza interna per fissaggio utensili BT40x45°

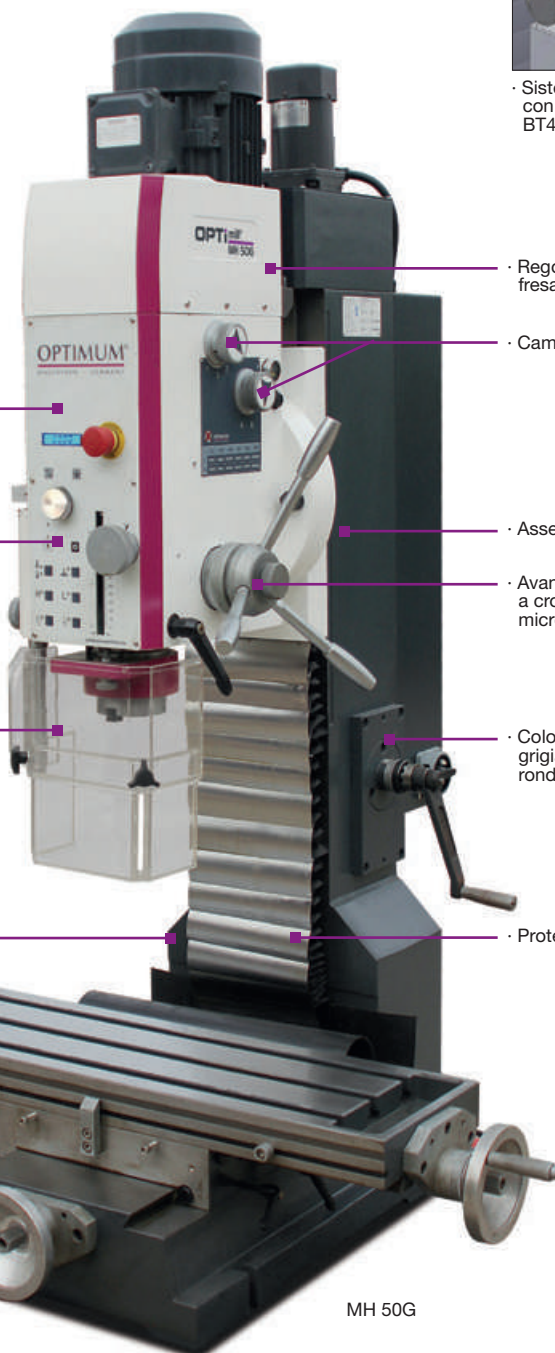
- Pannello di controllo:
- Tastiera a membrana facile da usare, resistente all'acqua ed allo sporco
- Pulsante arresto di emergenza

- Funzioni del pannello di controllo:
- Selezione velocità motore
 - Rotazione del mandrino
 - Modo operativo foratura/filettatura
 - Click wheel
 - Profondità di foratura mm/pollici
 - Punto zero

- Schermo di protezione regolabile in altezza, di ampie dimensioni con microinterruttore

- Lubrificazione centralizzata per viti, chiocchie e guide

- Tavola a croce massiccia, di ampie dimensioni con scala di lunghezza graduata integrata e regolazione fermi di fine corsa
- Superficie lavorata di precisione con scanalature a T
- Lardoni conici regolabili



- Regolazione elettrica dell'altezza della testa di fresatura

- Cambio velocità meccanico tramite selettori

- Asse Z : motorizzata per avvicinamento rapido

- Avanzamento cannotto tramite manopola a crociera ed innesto per avanzamento micrometrico

- Colonna pesante, stabile e massiccia, in ghisa grigia di alta qualità, con guide a coda di rondine

- Protezione lamellare, colonna Z in acciaio inox

MH 50G

*I dati sopra riportati non sono impegnativi e a discrezione del costruttore possono essere modificati

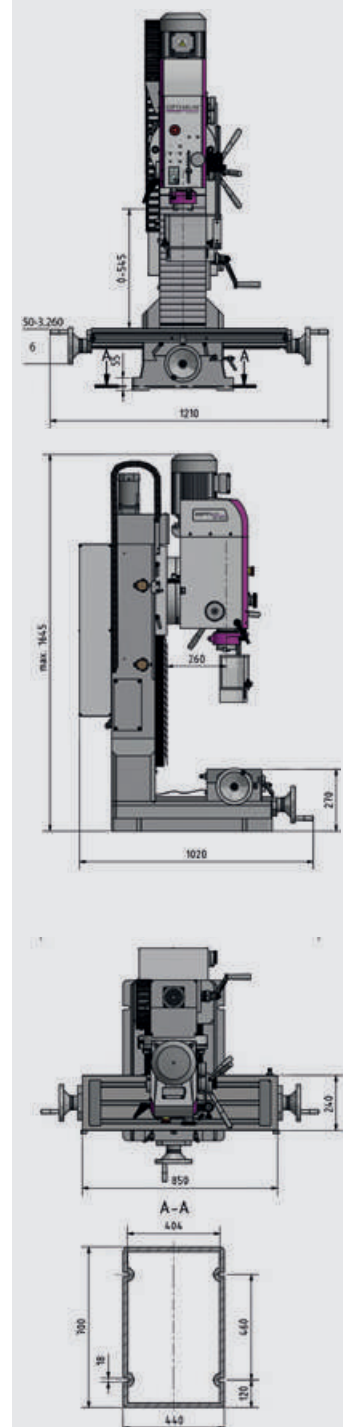
NOVITÀ

Modello		MH 50G	MH 50V
ART. (400 V)		0580P8180	0580P8185
DATI TECNICI			
Potenza motore ~ 50 Hz	kW	1,5 / 2,2	2,2
Capacità max di foratura su acciaio (S235JR)	Ø mm	38	38
Capacità max di foratura continua su acciaio (S235JR)	Ø mm	32	32
Dimensioni max fresa a manicotto	Ø mm	80	80
Dimensioni max fresa a candela	Ø mm	32	32
Corsa canotto	mm	115	115
Attacco mandrino	BT	40	40
Ø canotto	mm	80	80
Distanza mandrino / colonna	mm	260	260
Inclinazione testata		± 30°	± 30°
N° giri mandrino	rpm	225 - 3.260	50 - 3.260
N° velocità		2x6	6 n° giri regolabile elettronicamente
Distanza mandrino / tavola a croce	mm	545	545
Dimensioni tavola a croce	mm	850x240	850x240
Carico max consentito sulla tavola	kg	175	175
Dimensioni scanalature a T	mm	18	18
N° scanalature a T		3	3
Distanza scanalature a T	mm	80	80
Corsa manuale asse X-Y	mm	520/260	520/260
Corsa manuale/automatica asse Z	mm	465/385	465/385
Dimensioni	mm	1.210x1.020x1.645	1.210x1.020x1.645
Peso netto	kg	525	525
DOTAZIONE DI SERIE			
Chiavi di servizio			


 · Basamento **opzionale** art. 335 3015

Per specifiche compatibilità accessori vedi pagina 74-75

ART.	ACCESSORI OPZIONALI
335 4125	Morsa di precisione FMS 125
335 4120	Morsa di precisione FMSN 125
335 3015	Basamento
335 2002	Impianto di refrigerazione universale 230 V
335 2022	Motorizzazione tavola universale V99
338 1012	Supporto antivibrante con dispositivo di livellamento (necessari 4 pz)
335 2019	Cassetta staffaggio SPW16, 58 pz
335 2981	Piedini antivibranti SE 55

DIMENSIONI


*I dati sopra riportati non sono impegnativi e a discrezione del costruttore possono essere modificati

TRAPANI-FRESATRICI MULTIFUNZIONALI CON VARIAZIONE MECCANICA DELLE VELOCITÀ IN CONTINUO

- Modello pesante, massiccio, in ghisa meehanite di alta qualità
- Alta precisione di rotazione concentrica grazie ai cuscinetti a rulli conici misurata $\leq 0,01$ mm nella sede del mandrino portautensili
- Rotazione oraria-antioraria
- Assi X e Y provviste di guide a coda di rondine regolabili
- Asse Z con guida quadra
- Impianto di refrigerazione
- Avanzamento automatico cannotto, 3 velocità
- Discesa micrometrica
- Freno meccanico del mandrino
- Motorizzazione assi X, Y e Z di serie
- Display digitale integrato DPA 2000
- Braccio orientabile con quadro comandi integrato
- Lubrificazione centralizzata



· Testata orientabile $\pm 45^\circ$

· Numero giri mandrino
· Regolazione continua dell'ampia gamma di velocità

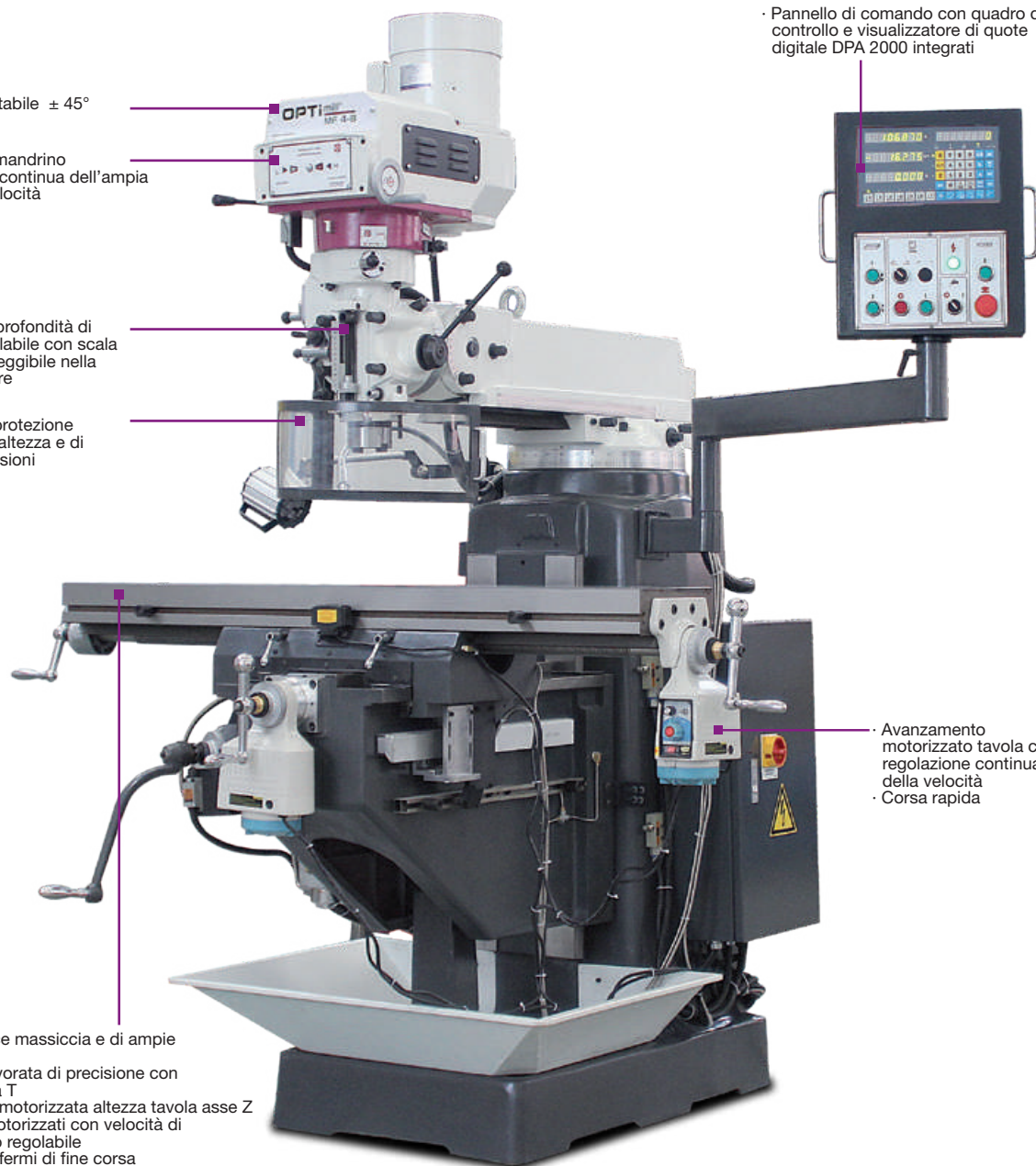
· Fermo della profondità di foratura regolabile con scala millimetrica leggibile nella parte anteriore

· Schermo di protezione regolabile in altezza e di ampie dimensioni

· Pannello di comando con quadro di controllo e visualizzatore di quote digitale DPA 2000 integrati

· Tavola a croce massiccia e di ampie dimensioni
· Superficie lavorata di precisione con scanalature a T
· Regolazione motorizzata altezza tavola asse Z
· Assi X e Y motorizzati con velocità di avanzamento regolabile
· Regolazione fermi di fine corsa

· Avanzamento motorizzato tavola con regolazione continua della velocità
· Corsa rapida



MF 4-B

*I dati sopra riportati non sono impegnativi e a discrezione del costruttore possono essere modificati

Modello		MF 2-B	MF 4-B
ART. (400 V)		058OP8330	058OP8340
DATI TECNICI			
Potenza totale ~ 50 Hz	kW	3	3
Potenza motore ~ 50 Hz	kW	2,2	2,2
Potenza motore pompa refrigerante	W	90	90
Capacità max di foratura su acciaio (S235JR)	Ø mm	24	24
Capacità max di foratura continua su acciaio (S235JR)	Ø mm	20	20
Dimensioni max fresa a manicotto	Ø mm	76	76
Dimensioni max fresa a candela	Ø mm	25	25
Diametro canotto	mm	86	86
Corsa canotto	mm	127	127
Attacco mandrino		ISO 40 DIN 2080	ISO 40 DIN 2080
Distanza mandrino/colonna min/max	mm	15 - 415	0 - 420
N° giri mandrino	rpm	60 - 4.200	60 - 4.200
Testa mandrino orientabile sull'asse verticale		± 45°	± 45°
Testa mandrino orientabile sull'asse orizzontale		± 90°	± 90°
Corsa supporto testa mandrino	mm	312	470
Avanzamento automatico canotto	mm/giro	0,038/0,076/0,152	0,038/0,076/0,152
Distanza mandrino/tavola a croce	mm	405	405
Dimensioni tavola	mm	230x1.246	254x1.370
Carico max consentito sulla tavola a croce	kg	200	300
Dimensioni scanalature a T	mm	16	16
N° scanalature a T		3	3
Distanza scanalature a T	mm	63	63
Corsa manuale/automatica asse X	mm	690/610	820/740
Corsa manuale/automatica asse Y	mm	310/230	410/330
Corsa manuale/automatica asse Z	mm	390/310	400/320
Dimensioni	mm	2.000x1.600x2.010	2.400x2.160x2.300
Peso	kg	1.000	1.260
DOTAZIONE DI SERIE			
Chiavi di servizio		•	•

Per specifiche compatibilità accessori vedi pagina 74-75

ART.	ACCESSORI OPZIONALI
335 4125	Morsa a vite di precisione FMS 125
335 4150	Morsa a vite di precisione FMS 150
335 5127	Morsa idraulica a vite HMS 125
335 4001	Set parallele per morse, 20 pz
335 2018	Cassetta staffaggio SPW 14, 58 pz
335 2056	Set mandrino portapinzze ISO 40, 18 pz
335 2070	Attacco conico per mandrino ISO 40 - B16 - M16
335 2982	Piedini antivibranti SE 85 (necessari 4 pz)
335 2985	Supporti SEU 1 (necessari 4 pz)
335 6150	Tavola a dividere orizzontale-verticale RT 150
335 6200	Tavola a dividere orizzontale-verticale RT 200
335 6365	Tavola a dividere orizzontale-verticale a 3 griffe RTE 165
335 4165	Tavola a dividere orizzontale-verticale a 3 griffe RTU 165
335 0216	Frese porta-inserti ISO 40 DIN 2080
335 2128	Set bareni ISO 40

*I dati sopra riportati non sono impegnativi e a discrezione del costruttore possono essere modificati

TRAPANI-FRESATRICI CON NUMERO GIRI A REGOLAZIONE CONTINUA E VISUALIZZATORE DI QUOTE DIGITALE SUI 3 ASSI DPA 21

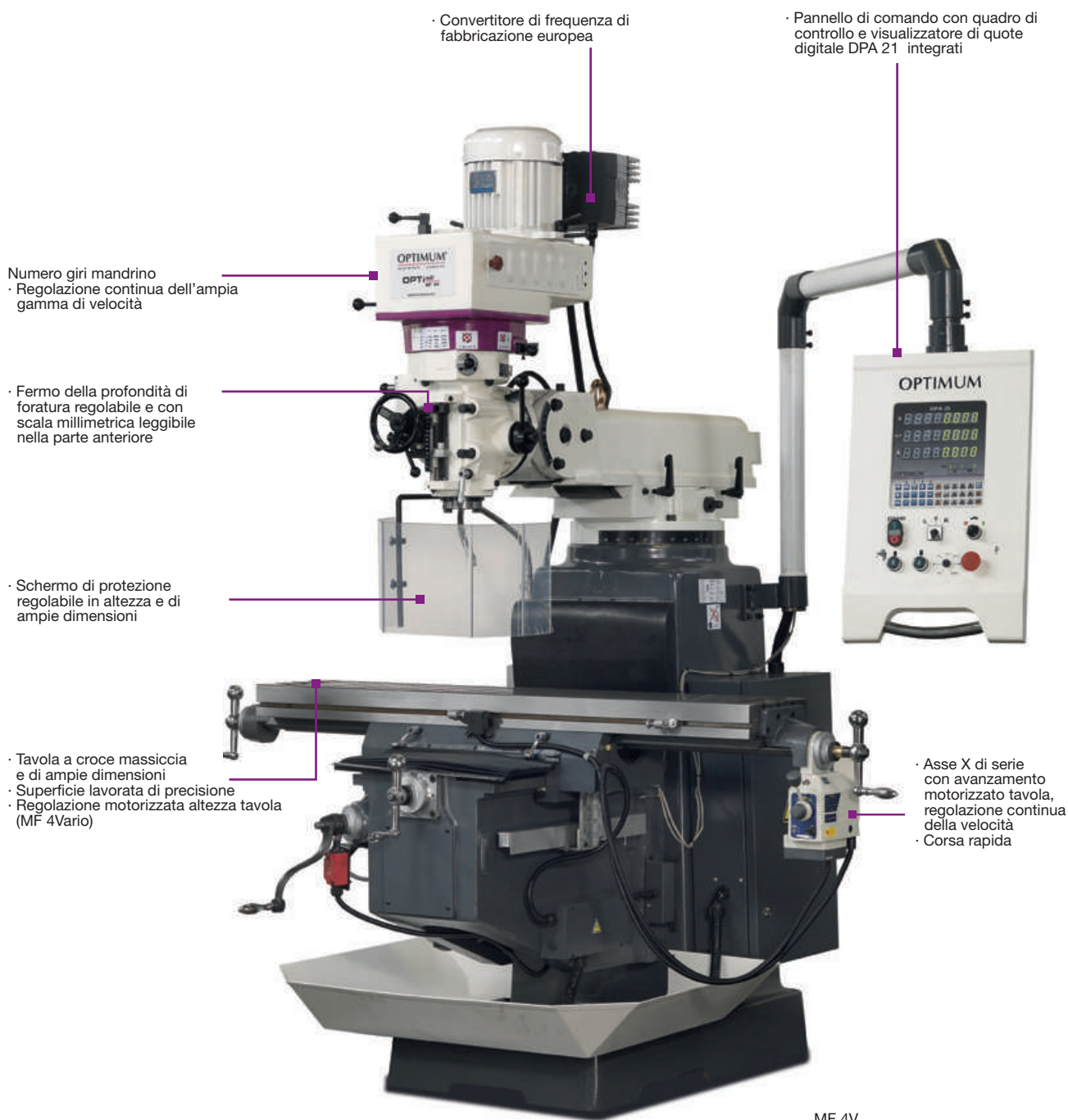
- Modello pesante, massiccio, in ghisa meehanite di alta qualità
- Alta precisione di rotazione concentrica grazie ai cuscinetti a rulli conici misurata $\leq 0,01$ mm nella sede del mandrino portautensili
- Avanzamento automatico canotto
- Rotazione oraria-antioraria
- Motore Vario
- Guide rettangolari stabili dell'asse Z
- Assi X e Y provvisti di guide a coda di rondine
- Impianto di refrigerazione

MF 4 Vario:

- Ampia corsa dell'asse Y di 400 mm
- Regolazione motorizzata altezza tavola con corsa rapida (asse Z)



13



*I dati sopra riportati non sono impegnativi e a discrezione del costruttore possono essere modificati

Modello		MF 2V	MF 4V
ART. (400 V)		058OP6020DPA	058OP6040DPA
DATI TECNICI			
Potenza totale ~ 50 Hz	kW	2,2	4
Potenza motore ~ 50 Hz	kW	1,5	3
Potenza motore pompa refrigerante	W	100	100
Capacità max foratura acciaio (S235JR)	Ø mm	24	32
Capacità max foratura continua su acciaio (S235JR)	Ø mm	20	28
Dimensioni max fresa a manicotto	Ø mm	76	100
Dimensioni max fresa a candela	Ø mm	18	20
Corsa canotto	mm	127	127
Attacco mandrino		ISO 40 DIN 2080	ISO 40 DIN 2080
Distanza mandrino/colonna	mm	213 - 533	200 - 680
N° giri mandrino	rpm	10 - 5.100	9 - 6.750
N° velocità		6 n° giri regolabile elettronicamente	8 n° giri regolabile elettronicamente
Testa mandrino orientabile		± 45°	± 45°
Avanzamento automatico canotto	mm/giro	0,038 / 0,076 / 0,152	0,038 / 0,076 / 0,152
Dimensioni tavola a croce	mm	1.245x230	1.370x254
Carico max consentito sulla tavola a croce	kg	230	275
Dimensioni scanalature a T	mm	16	16
N° scanalature a T		3	3
Distanza scanalature a T	mm	63	63
Distanza mandrino/tavola a croce	mm	57 - 463	40 - 446
Corsa manuale/automatica asse X	mm	800 / 730	930 / 850
Corsa manuale asse Y	mm	305	400
Corsa asse Z	mm	406 manuale	406 manuale / 350 automatica
Dimensioni	mm	1.400x1.450x2.150	1.500x1.450x2.200
Peso netto	kg	950	1.150
DOTAZIONE DI SERIE			
Impianto di refrigerazione		•	•
Vasca raccogli-trucioli		•	•
Chiavi di servizio		•	•

Per specifiche compatibilità accessori vedi pagina 74-75

ART.	ACCESSORI OPZIONALI
335 4125	Morsa a vite di precisione FMS 125
335 4150	Morsa a vite di precisione FMS 150
335 4001	Set parallele per morse, 20 pz
335 2018	Cassetta staffaggio SPW 14, 58 pz
335 2056	Set mandrino portapinzze ISO 40, 18 pz
335 2070	Attacco conico per mandrino ISO 40 - B16 - M16
335 2025	Motorizzazione tavola universale V 250 - asse Y
900 0489	Montaggio V 250 per asse Y
335 2394	Dispositivo di fissaggio utensile pneumatico ISO 40
900 0490	Montaggio kit ISO 40
335 6150	Tavola a dividere orizzontale-verticale RT 150
335 6200	Tavola a dividere orizzontale-verticale RT 200
335 6365	Tavola a dividere orizzontale-verticale a 3 griffe RTE 165
335 4165	Tavola a dividere orizzontale-verticale a 3 griffe RTU 165
335 0216	Frese porta-inseriti ISO 40 DIN 2080
335 2128	Set barenì ISO 40
335 2982	Piedini antivibranti SE 85 (necessari 4 pz)
335 2985	Supporti SEU 1 (necessari 4 pz)

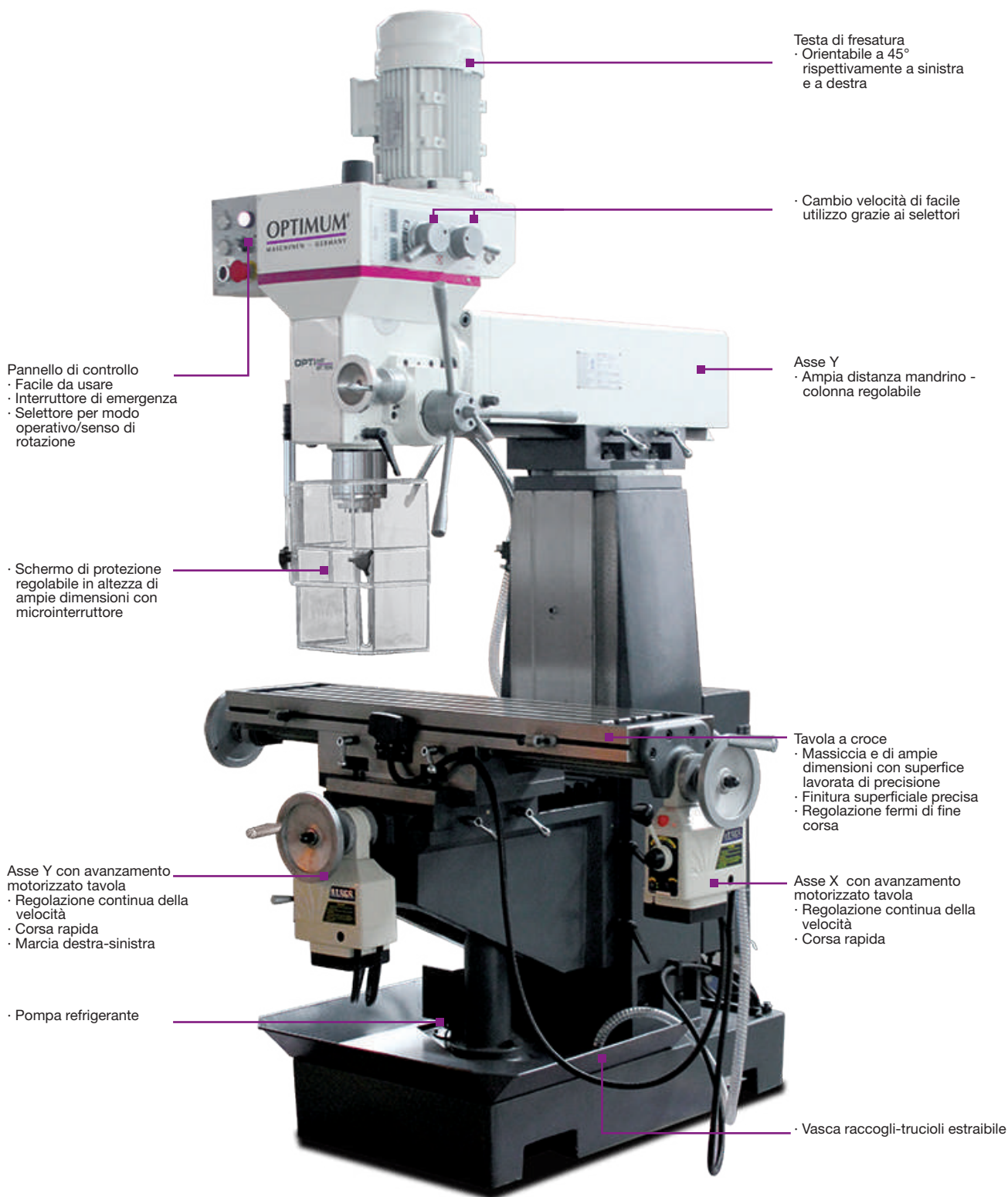
*I dati sopra riportati non sono impegnativi e a discrezione del costruttore possono essere modificati

TRAPANO - FRESATRICE UNIVERSALE

- Fusione robusta e massiccia
- Scatole ingranaggi in bagno d'olio
- Rotazione oraria-antioraria
- Volantino per discesa micrometrica del canotto
- Guide a coda di rondine regolabili tramite lardoni conici
- Impianto di refrigerazione
- Luce macchina a LED



13



- Pannello di controllo
 - Facile da usare
 - Interruttore di emergenza
 - Selettore per modo operativo/senso di rotazione

- Schermo di protezione regolabile in altezza di ampie dimensioni con microinterruttore

- Asse Y con avanzamento motorizzato tavola
 - Regolazione continua della velocità
 - Corsa rapida
 - Marcia destra-sinistra

- Pompa refrigerante

- Testa di fresatura
 - Orientabile a 45° rispettivamente a sinistra e a destra

- Cambio velocità di facile utilizzo grazie ai selettori

- Asse Y
 - Ampia distanza mandrino - colonna regolabile

- Tavola a croce
 - Massiccia e di ampie dimensioni con superficie lavorata di precisione
 - Finitura superficiale precisa
 - Regolazione fermi di fine corsa

- Asse X con avanzamento motorizzato tavola
 - Regolazione continua della velocità
 - Corsa rapida

- Vasca raccogli-trucioli estraibile

MT 50E

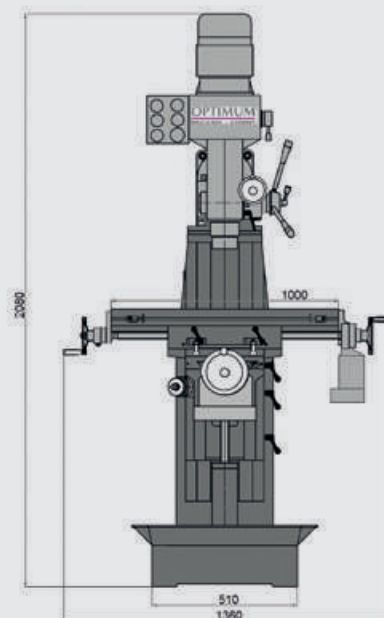
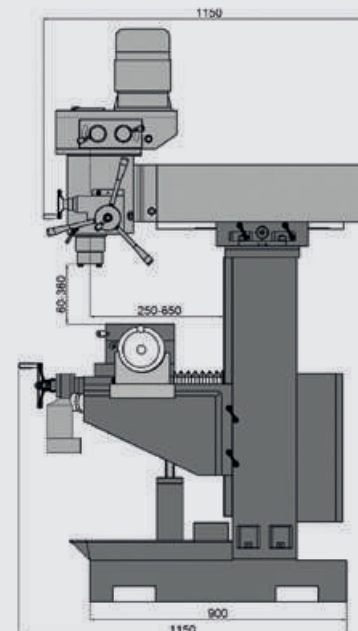
*I dati sopra riportati non sono impegnativi e a discrezione del costruttore possono essere modificati

Modello	MT 50E	
ART. (400 V)	0580P6010	
DATI TECNICI		
Potenza motore ~ 50 Hz - 2 velocità elettriche	kW	0,85 / 1,5
Potenza motore pompa refrigerante	W	40
Capacità max di foratura su acciaio (S235JR)	Ø mm	30
Capacità max di foratura continua su acciaio (S235JR)	Ø mm	25
Dimensioni max fresa a manicotto	Ø mm	63
Dimensioni max fresa a candela	Ø mm	25
Distanza mandrino/colonna min./max.	mm	250 - 650
Attacco mandrino	ISO 40 DIN 2080	
Corsa canotto	mm	120
N° giri mandrino	rpm	115 - 1.750
N° velocità meccaniche	4	
Inclinazione testata	± 45°	
Distanza mandrino/tavola a croce	mm	60 - 360
Dimensioni tavola	mm	1.000x240
Carico max consentito sulla tavola a croce	kg	150
Dimensioni scanalature a T	mm	14
N° scanalature a T	4	
Corsa manuale/automatica asse X	mm	580/500
Corsa manuale/automatica asse Y	mm	230/150
Corsa manuale asse Z	mm	400
Dimensioni	mm	1.360x1.150x2.080
Peso	kg	760
DOTAZIONE DI SERIE		
Mandrino a cremagliera 3-16 mm / B18		
Adattatore ISO 40 / B18		
Dadi a T		
Riduzione ISO 40 - CM3/ CM3-CM2		
Chiavi di servizio		

Per specifiche compatibilità accessori vedi pagina 74-75

ART.	ACCESSORI OPZIONALI
335 4001	Set parallele per morse, 20 pz
335 2017	Cassetta staffaggio SPW 12, 58 pz
335 2056	Set mandrino portapinze ISO 40, 18 pz
335 6200	Tavola a dividere orizzontale-verticale RT 200
335 2070	Attacco conico per mandrino ISO 40 - B16 - M16
335 4125	Morsa di precisione FMS 125
335 4120	Morsa a vite di precisione FMSN 125
335 6150	Tavola a dividere orizzontale-verticale RT 150
335 6365	Tavola a dividere orizzontale-verticale a 3 griffe RTE 165
335 4165	Tavola a dividere orizzontale-verticale a 3 griffe RTU 165
335 2985	Supporti SEU 1 (necessari 4 pz)
335 2982	Piedini antivibranti SE 85 (necessari 4 pz)

DIMENSIONI



*I dati sopra riportati non sono impegnativi e a discrezione del costruttore possono essere modificati

TRAPANO-FRESATRICE UNIVERSALE CON VISUALIZZATORE DI QUOTE DIGITALE SUI 3 ASSI DPA 2000

- Modello pesante, massiccio, in ghisa meehanite di alta qualità con assorbimento delle vibrazioni
- Avanzamento del cannotto tramite manopola a crociera oppure con volantino per avanzamento fine
- L'asse X può essere comandato a scelta tramite volantino oppure dispositivo di avanzamento automatico



OPTI

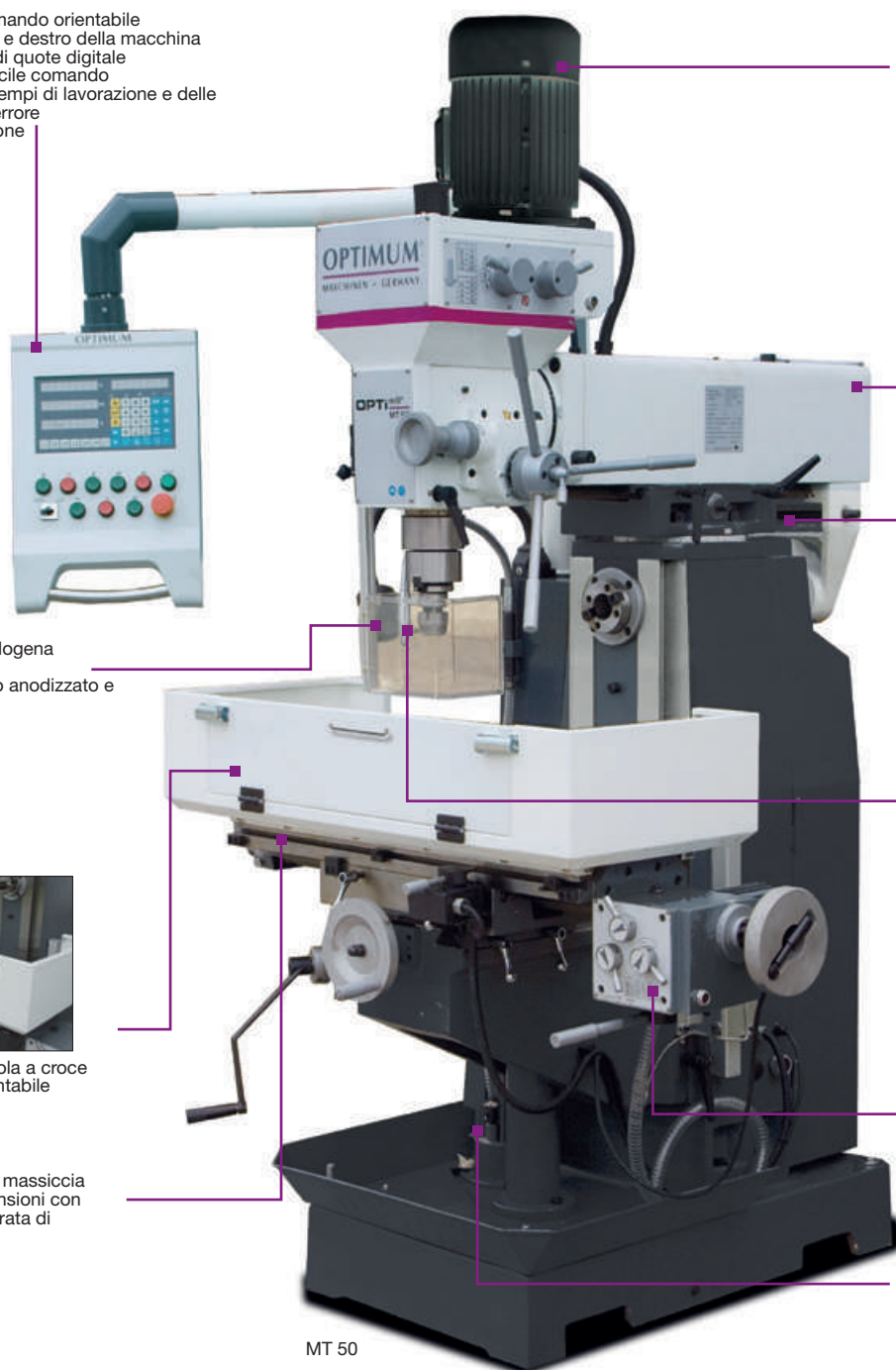
- Pannello di comando orientabile sul lato sinistro e destro della macchina
- Visualizzatore di quote digitale DPA 2000 di facile comando
- Riduzione dei tempi di lavorazione e delle percentuali di errore
- Elevata precisione

- Illuminazione alogena concentrata
- Riflettore tondo anodizzato e a fascio medio



- Protezione tavola a croce apribile e smontabile

- Tavola a croce massiccia di ampie dimensioni con superficie lavorata di precisione



- Testa di fresatura
- Orientabile a 90° rispettivamente a sinistra e destra

- Supporto testa mandrino muovibile in avanti e indietro



- Lavorazioni in posizione di fresatura orizzontale, con supporto albero portafrese

- Impianto di refrigerazione
- Rubinetto dosatore e di arresto
- Tubo metallico flessibile

- Motore con cambio - avanzamento tavola asse X

- Pompa refrigerante

MT 50

*I dati sopra riportati non sono impegnativi e a discrezione del costruttore possono essere modificati

Modello	MT 50	
ART. (400 V)	0580P0050	
DATI TECNICI		
Potenza totale ~ 50 Hz	kW	4,5
Potenza motore mandrino verticale	kW	1,1 / 2,2
Potenza motore mandrino orizzontale	kW	1,5
Potenza motore pompa refrigerante	W	40
Potenza motore avanzamento tavola	W	370
Capacità max di foratura su acciaio (S235JR)	Ø mm	30
Capacità max di foratura continua su acciaio (S235JR)	Ø mm	25
Dimensione max fresa a manicotto	Ø mm	100
Dimensione max fresa a candela	Ø mm	25
MANDRINO VERTICALE		
Attacco mandrino		ISO 40 DIN 2080
Corsa canotto	mm	120
Distanza mandrino/colonna	mm	240 - 650
N° giri mandrino	rpm	115 - 1.750
N° velocità		8
MANDRINO ORIZZONTALE		
Attacco mandrino		ISO 40 DIN 2080
Distanza mandrino/tavola	mm	0 - 185
N° giri mandrino	rpm	60 - 1.350
N° velocità		9
Dimensioni tavola a croce	mm	1.000x240
Carico max consentito sulla tavola a croce	kg	160
Dimensioni scanalature a T	mm	14
N° scanalature a T		4
Tavola a croce ruotabile		± 45°
Corsa manuale/automatica asse X	mm	580 / 500
Avanzamento tavola asse X (8 velocità)	mm/min	24 - 720
Corsa manuale asse Y-Z	mm	200 / 340
Dimensioni	mm	2.270x1.500x2.100
Peso netto	kg	820
DOTAZIONE DI SERIE		
Mandrino a cremagliera Ø 1 - 16 mm / B18		
Attacco conico ISO 40 / B18		
Adattatore ISO 40 / CM3		
Adattatore ISO 40 / CM2		
Albero portafrese Ø 22 mm		
Chiavi di servizio		
Pompa refrigerante		
Lampada macchina		
Visualizzatore di quote digitale sui 3 assi		
Asta di trazione verticale ed orizzontale		
Albero portafrese Ø 27 mm		

Per specifiche compatibilità accessori vedi pagina 74-75

ART.	ACCESSORI OPZIONALI
335 4001	Set parallele per morse, 20 pz
335 2017	Cassetta staffaggio SPW 12, 58 pz
335 2056	Set mandrino portapinzze ISO 40, 18 pz
335 6200	Tavola a dividere orizzontale-verticale RT 200
335 2070	Attacco conico per mandrino ISO 40 – B16 – M16
335 4125	Morsa di precisione FMS 125
335 4120	Morsa a vite di precisione FMSN 125
335 2985	Supporti SEU 1 (necessari 4 pz)
335 2982	Piedini antivibranti SE 85 (necessari 4 pz)

*I dati sopra riportati non sono impegnativi e a discrezione del costruttore possono essere modificati

TRAPANO-FRESATRICE CON DISPOSITIVO DI FISSAGGIO UTENSILE PNEUMATICO E VISUALIZZATORE DI QUOTE DIGITALE SUI 3 ASSI DPA 2000

13

- Modello pesante, massiccio, in ghisa meehanite di alta qualità
- Alta silenziosità di funzionamento grazie agli ingranaggi di avanzamento rettificati in bagno d'olio
- 20 velocità innestabili grazie al motore a doppia velocità
- 5 cambi a cinghia e 2 ad ingranaggi
- Guide rettangolari stabili dell'asse Y e Z
- Assi regolabili tramite lardoni conici

- Alta precisione di rotazione concentrica grazie ai cuscinetti a rulli conici misurata $\leq 0,01$ mm nella sede del mandrino portautensili
- Impianto di refrigerazione
- Fermo della profondità di foratura regolabile tramite scala millimetrica, leggibile nella parte anteriore
- Lampada macchina LED
- Vasca raccogli-trucioli
- Impianto elettrico Siemens
- Rotazione oraria-antioraria



OPTI

- Pannello di comando con quadro di controllo e visualizzatore di quote integrati
- Ruotabile intorno al proprio asse
- Visualizzatore di quote digitale DPA 2000 di facile comando
- Riduzione dei tempi di lavorazione e delle percentuali di errore
- Elevata precisione

- Schermo di protezione regolabile in altezza e di ampie dimensioni

- Protezione tavola a croce

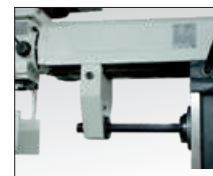
- Tavola a croce massiccia e di ampie dimensioni
- Superficie lavorata di precisione
- Altezza regolabile elettronicamente

- Dispositivo di fissaggio utensile pneumatico
- Rapida sostituzione del mandrino
- Minore consumo di aria

- Testa portapunta-portafresa con motore potente

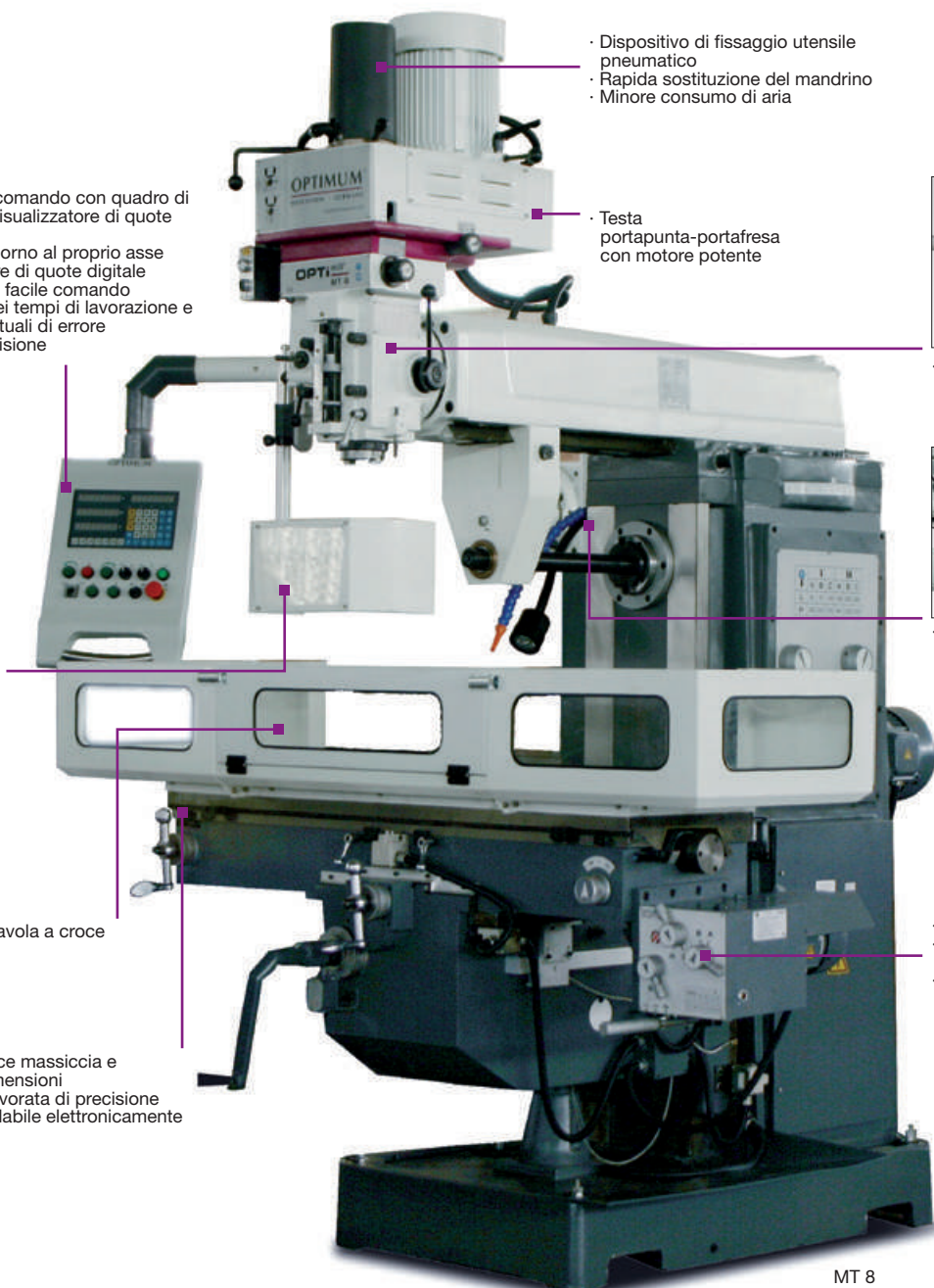


- Avanzamento cannotto manuale o automatico



- Lavorazioni in posizione di fresatura orizzontale, con supporto albero portafrese

- Avanzamento tavola
- Regolazione motorizzata altezza tavola asse Z
- Motore con cambio - avanzamento tavola assi X e Y



MT 8

*I dati sopra riportati non sono impegnativi e a discrezione del costruttore possono essere modificati

Modello	MT 8	
ART. (400 V)	0580P6088	
DATI TECNICI		
Potenza totale ~ 50 Hz	kW	7,2
Potenza motore mandrino verticale	kW	5,5
Potenza motore mandrino orizzontale	kW	4
Potenza motore pompa refrigerante	W	90
Potenza aria compressa	bar	min 6
Capacità max di foratura su acciaio (S235JR)	Ø mm	30
Capacità max di foratura continua su acciaio (S235JR)	Ø mm	21
Dimensioni max fresa a manicotto	Ø mm	80
Dimensioni max fresa a candela	Ø mm	25
Corsa canotto	mm	140
Avanzamento canotto	mm	0,086/0,142
Inclinazione testata		± 45°
MANDRINO VERTICALE		
Attacco mandrino		ISO 40 (DIN 2080, DIN 69871)
N° giri mandrino	rpm	60 - 4.660
N° velocità		20
MANDRINO ORIZZONTALE		
Attacco mandrino		ISO 50 (DIN 2080, DIN 69871)
N° giri mandrino	rpm	58 - 1.800
N° velocità		12
Distanza mandrino/tavola a croce	mm	155 - 610
Dimensioni tavola a croce	mm	1.320x360
Avanzamento tavola (9 velocità)	mm/min	15 - 370
Carico max consentito sulla tavola a croce	kg	350
Dimensioni scanalature a T	mm	18
N° scanalature a T		3
Distanza scanalature a T	mm	80
Corsa manuale asse X-Y-Z	mm	980 - 300 - 450
Corsa automatica asse X-Y-Z	mm	900 - 220 - 370
Avanzamento tavola asse X-Y	mm/min	15 - 370
Dimensioni	mm	2.220x2.060x2.550
Peso netto	kg	2.500
DOTAZIONE DI SERIE		
Mandrino portapunta Ø 1 - 16 mm / B18		
Mandrino portapinzze ISO 40 Ø 4 mm - Ø 16 mm		
Adattatore mandrino ISO 40 / B18		
Adattatore mandrino ISO 50 CM3, ISO 50 CM2		
Chiavi di servizio		
Albero portafrese ISO 50 Ø 27 mm - Ø 32 mm		
Pompa refrigerante		

Per specifiche compatibilità accessori vedi pagina 74-75

ART.	ACCESSORI OPZIONALI
335 4120	Morsa di precisione FMS 200
335 4130	Morsa a vite di precisione FMSN 150
335 5150	Morsa idraulica a vite HMS 150
338 1018	Supporto antivibrante con dispositivo di livellamento (necessari 4 pz)
335 2019	Cassetta staffaggio SPW 16, 58 pz
335 2067	Attacco conico per mandrino ISO 50 - B 18 - M 24
335 2066	Attacco mandrino portafrese ISO 50
335 2985	Supporti SEU 1 (necessari 4 pz)
335 2056	Set mandrino portapinzze ISO 40

*I dati sopra riportati non sono impegnativi e a discrezione del costruttore possono essere modificati

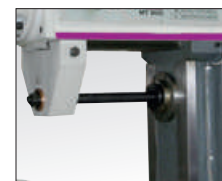
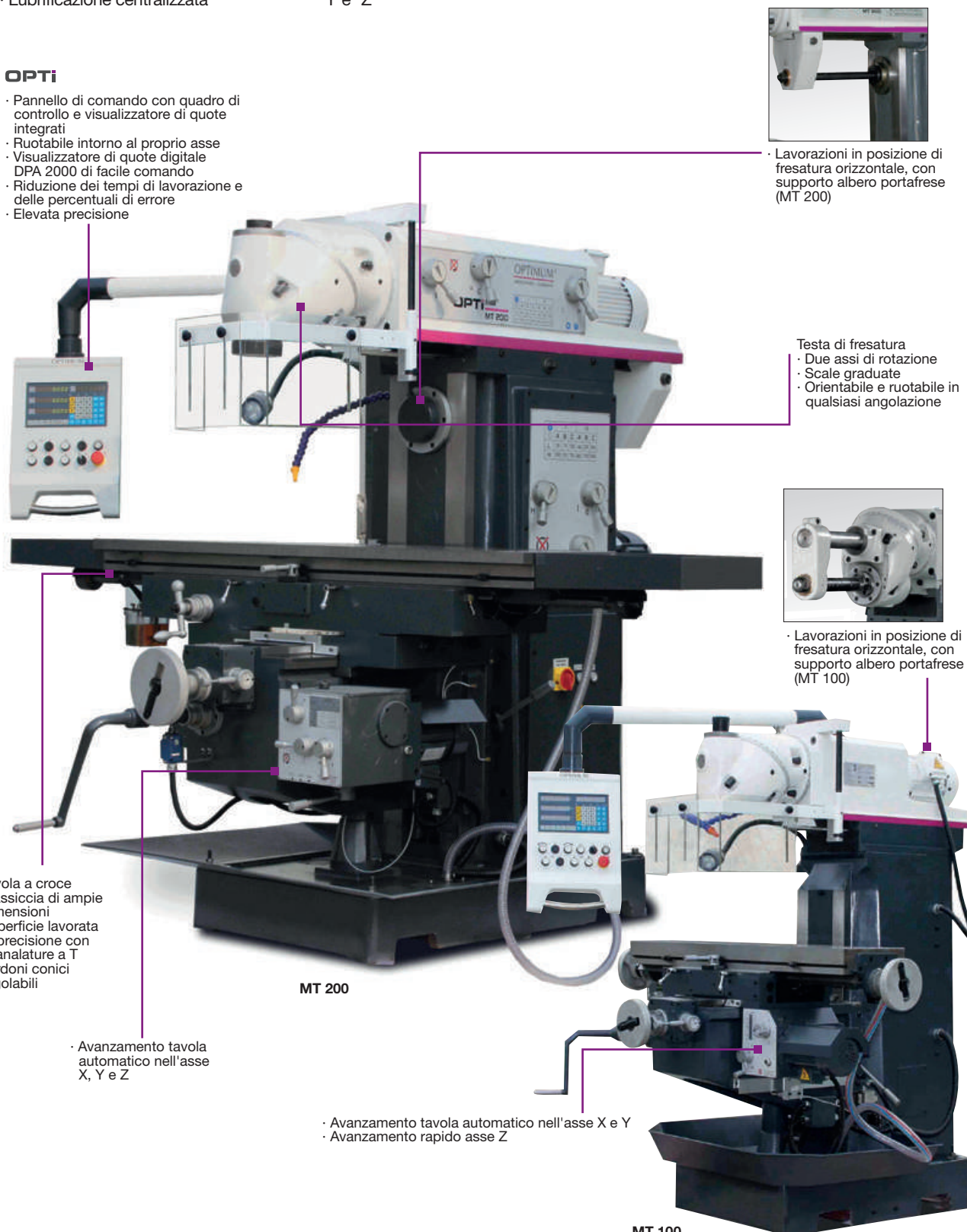
FRESATRICI UNIVERSALI CON VISUALIZZATORE DI QUOTE DIGITALE SUI 3 ASSI DPA 2000

- Modello pesante, massiccio, in ghisa meehanite di alta qualità
- Alta silenziosità di funzionamento grazie agli ingranaggi di avanzamento rettificati in bagno d'olio
- Guide temprate regolabili tramite lardone conico
- Lubrificazione centralizzata
- Volantini di ampie dimensioni con scala incisa
- Lampada macchina LED
- Impianto di refrigerazione
- Facile utilizzo dei dispositivi di commutazione per cambio velocità
- Guide rettangolari stabili dell'asse Y e Z



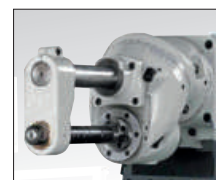
OPTi

- Pannello di comando con quadro di controllo e visualizzatore di quote integrati
- Ruotabile intorno al proprio asse
- Visualizzatore di quote digitale DPA 2000 di facile comando
- Riduzione dei tempi di lavorazione e delle percentuali di errore
- Elevata precisione



· Lavorazioni in posizione di fresatura orizzontale, con supporto albero portafrese (MT 200)

Testa di fresatura
· Due assi di rotazione
· Scale graduate
· Orientabile e ruotabile in qualsiasi angolazione



· Lavorazioni in posizione di fresatura orizzontale, con supporto albero portafrese (MT 100)

· Tavola a croce massiccia di ampie dimensioni
· Superficie lavorata di precisione con scanalature a T
· Lardoni conici regolabili

MT 200

· Avanzamento tavola automatico nell'asse X, Y e Z

· Avanzamento tavola automatico nell'asse X e Y
· Avanzamento rapido asse Z

MT 100

*I dati sopra riportati non sono impegnativi e a discrezione del costruttore possono essere modificati

Modello		MT 100	MT 200
ART. (400 V)		058OP6110	058OP6120
DATI TECNICI			
Potenza totale ~ 50 Hz	kW	3,36	9,2
Potenza motore mandrino verticale	kW	2,2	4
Potenza motore mandrino orizzontale	kW	-	4
Potenza motore pompa refrigerante	W	40	90
Attacco mandrino		ISO 40 DIN 2080	ISO 50 DIN 2080
Asta di trazione	M	16	24
Dimensioni max fresa manicotto	Ø mm	85	100
Dimensioni max fresa a candela	Ø mm	20	20
MANDRINO VERTICALE			
N° giri mandrino	rpm	45 - 1.600	60 - 1.750
N° velocità		11	12
Distanza mandrino/tavola a croce	mm	90 - 520	250 - 670
Distanza mandrino/colonna	mm	-	250 - 750
Campo di orientamento/rotazione		360°	360°
MANDRINO ORIZZONTALE			
Distanza mandrino/tavola a croce	mm	-	0 - 420
N° giri mandrino	rpm	-	58 - 1.800
N° velocità		-	12
Dimensioni tavola a croce	mm	1.120x260	1.650x360
Carico max consentito sulla tavola a croce	kg	350	450
Dimensioni scanalature a T	mm	14	14
N° scanalature a T		3	3
Distanza scanalature a T	mm	63	95
Tavola a croce ruotabile		-	35°
Corsa manuale assi X-Y-Z	mm	600 / 270 / 380	1.290 / 280 / 400
Corsa automatica assi X-Y-Z	mm	480 / 215 / -	1.210 / 200 / 320
Avanzamento tavola assi X-Y-Z	mm/min	24-402 / 24-402/-	22-380 / 20-380 / 7-127
Avanzamento rapido assi X-Y-Z	mm/min	- / - / 402	1.290 / 200 / 342
Potenza motore avanzamento assi X-Y-Z	kW	0,37 / 0,75	1,1
Dimensioni	mm	1.540x1.355x1.650	1.920x2.350x2.200
Peso netto	kg	1.300	2.220
DOTAZIONE DI SERIE			
2 alberi portafrese ISO 50 Ø 32 - Ø 27 mm			•
Albero portafrese ISO 40 Ø 32 mm		•	
Mandrino portapinzze ISO 40 Ø 4 - Ø 20 mm		•	
Mandrino portapinzze ISO 50 Ø 4 - Ø 26 mm			•
Attacco fresa a manicotto ISO 40 Ø 32 mm		•	
Attacco fresa a manicotto ISO 50 Ø 32 mm			•
Chiavi di servizio		•	•

Per specifiche compatibilità accessori vedi pagina 74-75

ART.	ACCESSORI OPZIONALI
MT 100	
335 5127	Morsa idraulica a vite HMS 125
335 4150	Morsa a vite di precisione FMS 150
335 4001	Set parallele per morse, 20 pz
335 2017	Cassetta staffaggio SPW 12, 58 pz
335 2056	Set mandrino portapinzze ISO 40, 18 pz
335 2070	Attacco conico per mandrino ISO 40 - B 16 - M 16
MT 200	
335 5127	Morsa idraulica a vite HMS 125
335 4001	Set parallele per morse, 20 pz
335 2017	Cassetta staffaggio SPW 12, 58 pz
335 2067	Attacco conico per mandrino ISO 50 - B 18 - M 24

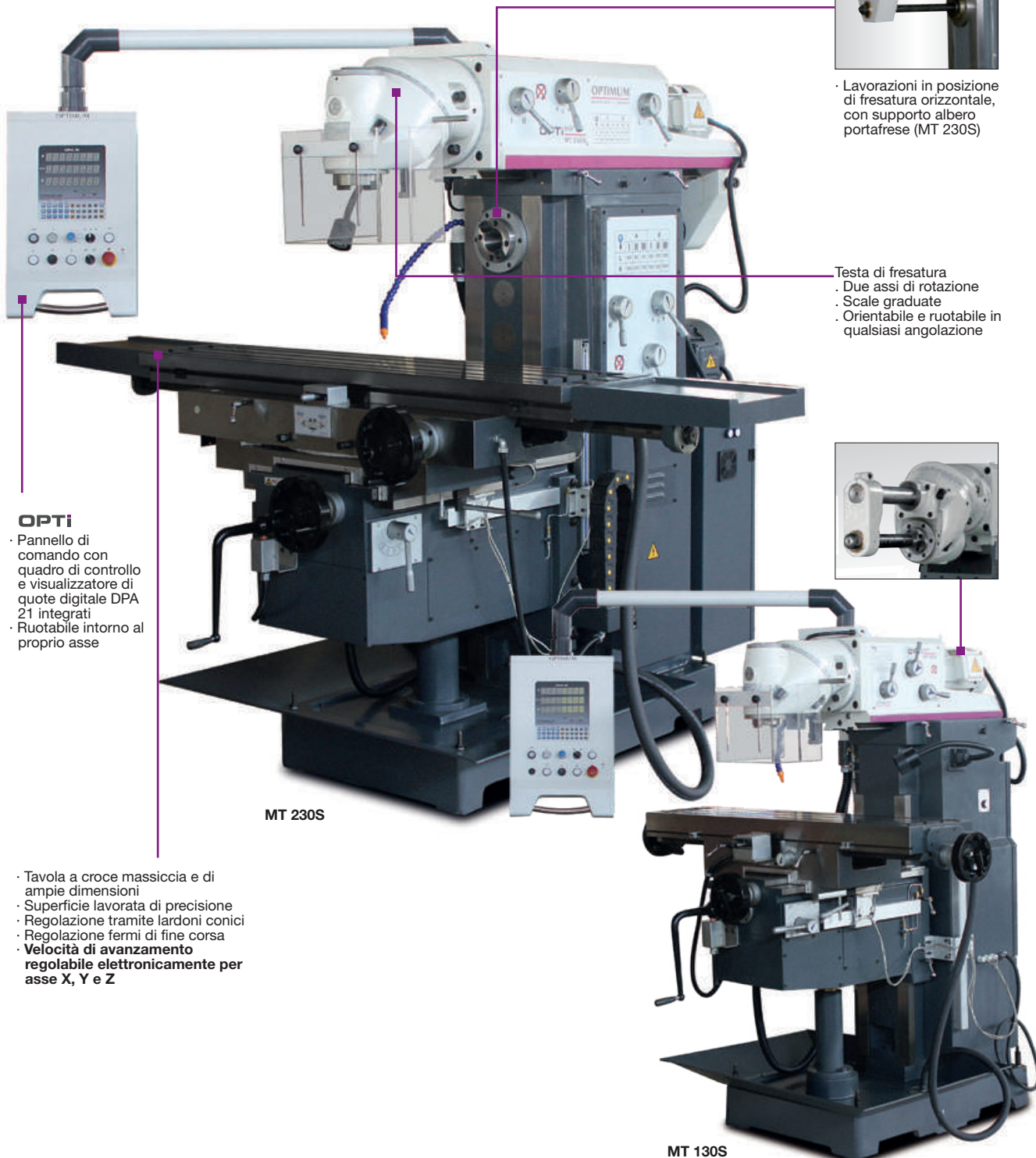
*I dati sopra riportati non sono impegnativi e a discrezione del costruttore possono essere modificati

FRESATRICI UNIVERSALI CON AZIONAMENTO AVANZAMENTI TRAMITE SERVOMOTORE E VISUALIZZATORE DI QUOTE DIGITALE SUI 3 ASSI DPA 21

13

- Ampio campo di applicazioni
- Modello pesante e massiccio
- Alta silenziosità di funzionamento grazie agli ingranaggi di avanzamento rettificati in bagno d'olio
- Modello in ghisa meehanite di alta qualità
- Guide temprate regolabili tramite lardone conico
- Lubrificazione centralizzata
- Posizione di fresatura verticale e orizzontale

- Schermo di protezione regolabile in altezza
- Lampada macchina a LED
- Impianto di refrigerazione
- Guide quadre stabili dell'asse Y e Z
- Avanzamento automatizzato nell'asse X, Y e Z
- Sistema di avanzamento gestito tramite servomotore, con velocità regolabile in continuo
- Mandrino orizzontale (MT 230S)



- Lavorazioni in posizione di fresatura orizzontale, con supporto albero portafrese (MT 230S)

- Testa di fresatura
- Due assi di rotazione
- Scale graduate
- Orientabile e ruotabile in qualsiasi angolazione



- OPTi**
- Pannello di comando con quadro di controllo e visualizzatore di quote digitale DPA 21 integrati
 - Ruotabile intorno al proprio asse

MT 230S

MT 130S

- Tavola a croce massiccia e di ampie dimensioni
- Superficie lavorata di precisione
- Regolazione tramite lardoni conici
- Regolazione fermi di fine corsa
- **Velocità di avanzamento regolabile elettronicamente per asse X, Y e Z**

*I dati sopra riportati non sono impegnativi e a discrezione del costruttore possono essere modificati

Modello		MT 230S	MT 130S
ART. (400 V)		058OP4125	058OP4110
DATI TECNICI			
Potenza totale ~ 50 Hz	kW	12	6
Potenza motore pompa refrigerante	W	90	60
Dimensioni max fresa a manicotto	Ø mm	160	100
Dimensioni max fresa a candela	Ø mm	25	25
MANDRINO VERTICALE			
Potenza motore mandrino verticale	kW	4	3
Attacco mandrino		ISO 50 DIN 2080	ISO 40 DIN 2080
N° giri mandrino	rpm	60 - 1.750	45 - 1.660
N° velocità		12	11
Distanza mandrino/tavola a croce	mm	190 - 590	196 - 646
Distanza mandrino/colonna	mm	260 - 910	150 - 550
Campo di orientamento/rotazione		360°	360°
MANDRINO ORIZZONTALE			
Potenza motore mandrino orizzontale	kW	5,5	-
Attacco mandrino		ISO 50 DIN 2080	-
Distanza mandrino/tavola a croce	mm	20 - 420	-
N° giri mandrino	rpm	60 - 1.800	-
N° velocità		12	-
Dimensioni tavola a croce	mm	1.600x360	1.270x300
Carico max consentito sulla tavola a croce	kg	400	200
Dimensioni scanalature a T	mm	18	14
N° scanalature a T		3	3
Distanza scanalature a T	mm	80	80
Tavola a croce ruotabile		35°	-
ASSE X			
Corsa manuale/automatica asse X	mm	1.300 / 1.220	720 / 650
Avanzamento automatico tavola	mm/min	30 / 750	30 / 830
Avanzamento rapido	mm/min	1.200	1.335
ASSE Y			
Corsa manuale/automatica asse Y	mm	300 / 220	300 / 220
Avanzamento automatico tavola	mm/min	20 / 500	30 / 830
Avanzamento rapido	mm/min	800	1.335
ASSE Z			
Corsa manuale/automatica asse Z	mm	400 / 320	400 / 320
Avanzamento automatico tavola	mm/min	15 / 375	23 / 625
Avanzamento rapido	mm/min	600	1.335
Dimensioni	mm	2.550x2.160x2.100	1.760x1.550x1.700
Peso netto	kg	2.850	1.450
DOTAZIONE DI SERIE			
Albero portafrese ISO 50 Ø 27 mm		•	
Albero portafrese ISO 50 Ø 32 mm		•	
Albero portafrese ISO 40			•
Mandrino portapinzze ISO 50 Ø 4 - Ø 26 mm		•	
Attacco fresa a manicotto ISO 50 Ø 32 mm		•	
Attacco fresa a manicotto ISO 40 Ø 32 mm			•
Chiavi di servizio		•	•

Per specifiche compatibilità accessori vedi pagina 74-75

ART.	ACCESSORI OPZIONALI
335 5127	Morsa idraulica a vite HMS 125
335 4001	Set parallele per morse, 20 pz
335 2017	Cassetta staffaggio SPW 12, 58 pz
335 2985	Supporti macchina SEU 1 (necessari 4 pz)

*I dati sopra riportati non sono impegnativi e a discrezione del costruttore possono essere modificati

SCHEDA COMPATIBILITÀ ACCESSORI PER FRESATRICI

ACCESSORI		ART.	BF16	MH 20	MH 22	MH 25	MB 4/P	MH 35	MH 50	MT 50/E	MF 2-B	MF 4-B	MF 2V	MF 4V	MT 100	MT 130	MT 200	MT 230	MT 8	
			CM 2	CM 2	BT20	BT30	CM 4	BT30	BT40	ISO 40				ISO 50		ISO 40	ISO 50			
Set di base	BT20	335 3281			●															
	BT30	335 3282				●		●												
Bussole di estensione	CM 2-CM 3	305 0667	●	●																
Attacchi per mandrini portapunte	CM 2	305 0670	●	●																
	CM 4	335 0304					●													
	ISO 40	335 2070							●	●	●	●	●	●	●	●			●	
	ISO 50	335 2067															●	●		●
Attacco mandrino portafrese	CM 3-CM 2	335 2102	●	●																
	ISO 50	335 2066																		●
Adattatore	CM 3-CM 2	335 0313						●				●	●	●	●					●
	CM 4-CM 3	335 0314					●													
Set frese cilindriche a candela HSS	12 pz	335 2250	●	●	●	●	●	●	●	●	●	●	●	●	●	●	●	●	●	●
	20 pz	335 2255	●	●	●	●	●	●	●	●	●	●	●	●	●	●	●	●	●	●
Set frese	MD	335 2118	●	●	●	●	●	●	●	●	●	●	●	●	●	●	●	●	●	●
	Raggio	335 2116	●	●	●	●	●	●	●	●	●	●	●	●	●	●	●	●	●	●
Supporto antivibrante	SE1	338 1012	●	●	●	●	●	●												
	SE2	338 1016							○	○	○	○	○	○	○	○	○	○		
	SE3	338 1018																	○	○
Frese porta inserti	BT20	335 0202			●															
	BT30	335 0203				●		●												
	CM 2/M10	335 0212	●	●																
	CM 4/M16	335 0214					●													
	ISO 40	335 0216							●	●	●	●	●	●	●	●				●
Tirante	BT20	335 2726			●															
	BT30	353 6302				●		●												
Set bareni	ISO 40	335 2128							●	●	●	●	●	●	●	●				●
	ISO 50	335 2129															●	●		●
	CM 4	335 2084					●													
Squadra	90°	338 5052				●	●	●	●	●	●	●	●	●	●	●	●	●	●	●
Set mandrino portapinze	CM 2/ER25	335 2052	●	●																
	CM 2/ER32	335 2053	●	●																
	CM 4/M16	335 2094					●													
	ISO40	335 2056							●	●	●	●	●	●	●	●				●
	ISO50	335 2065															●	●		●
Mandrini autoserranti	1-8 mm B 16	305 0608	●	●	●	○	●	○	●	●	●	●	●	●	○	○	○	○	●	●
	1-10 mm B 16	305 0610	●	●	●	○	●	○	●	●	●	●	●	●	○	○	○	○	●	●
	1-13 mm B 16	305 0623	●	●	●	○	●	○	●	●	●	●	●	●	○	○	○	○	●	●
	1-16 mm B 16	305 0626	●	●	●	○	●	○	●	●	●	●	●	●	○	○	○	○	●	●
	1-16 mm B18	305 0630															○	○		●
Piedini antivibranti	SE 55	335 2981	●	●	●	●	●	●												
	SE 85	335 2982							●	●	●	●	●							
Supporto macchina antivibrante	SEU1	335 2985							●	●	●	●	●	●	●	●	●	●	●	●

Legenda: ● Idoneo ○ Consigliato

*I dati sopra riportati non sono impegnativi e a discrezione del costruttore possono essere modificati

SCHEDA COMPATIBILITÀ ACCESSORI PER FRESATRICI

ACCESSORI		ART.	BF16	MH 20	MH 22	MH 25	MB 4/P	MH 35	MH 50	MT 50/E	MF 2-B	MF 4-B	MF 2V	MF 4V	MT 100	MT 130	MT 200	MT 230	MT 8	
			CM 2	CM 2	BT20	BT30	CM 4	BT30	BT40		ISO 40		ISO 50	ISO 40	ISO 50					
Set pinze di serraggio	ER 16	344 0282			●															
	ER 25	344 1109	●	●																
	ER 32	344 1122				●	●	●	●	●	●	●	●	●	●	●	●	●	●	●
Set pinze di serraggio	CM 2 diretto	335 1980	●	●																
Cassetta staffaggio	SPW8	335 2015	●																	
	SPW10	335 2016		●	●	●		●												
	SPW12	335 2017					●			●					●	●	●	●		
	SPW14	335 2018									●	●	●	●						
	SPW16	335 2019							●										●	●
Dadi a T	M 8-10 mm	335 3020	●																	
	M 10-12 mm	335 3022		●	●	●		●												
	M 12-14 mm	335 3025					●			●					●	●	●	●		
	M 14-16 mm	335 3026									●	●	●	●						
	M 16-18 mm	335 3028							●										●	●
Tavola a dividere	RTE165	335 6365					●	●	●	●	●	●	●	●	●	●	●	●	●	●
	RTU165	335 4165					●	●	●	●	●	●	●	●	●	●	●	●	●	●
Tavola a dividere	RT100	335 6110	○	○	○	●	●	●	●	●	●	●	●	●	●	○	○	○	○	○
	RT150	335 6150					●	●	●	●	●	●	●	●	●	●	●	●	●	●
	RT200	335 6200								●	●	●	●	●	●	●	●	●	●	●
Attacco pneumatico mandrino	ISO40	335 2394										●	●							
Prisma	WP30	335 2195	●	●	●	●	●	●	●	●	●	●	●	●	●	●	●	●	●	●
Divisore semi-universale	TA125	335 6125					●	●	●	●	●	●	●	●	●	●	●	●	●	●
Avanzamento tavola	V99	335 2022					●	●	●											
	V250	335 2029										●	●							
Set parallele per morse		335 4001	●	●	●	●	●	●	●	●	●	●	●	●	●	●	●	●	●	●
Impianto refrigerante universale	230 V	335 2002	●	●	●	●	●	●	●											
Tubi per liquidi refrigeranti	KMS2	335 6660	●	●	●	●	●	●	●											
Sistemi di raffreddamento	MMC1	335 6663	●	●	●	●	●	●	●											
Dispositivo di fissaggio	14 mm	335 2031					●			●					●	●	●			
	18 mm	335 2032							●										●	●
Morse di precisione FMS	100	335 4100	●	●	●	●	●							●						
	125	335 4125					●	●	●	●			●							
	150	335 4150									●		●	●	●					
	200	335 4200															●	●	●	●
Morse di precisione FMSN	100	335 4110	●	●	●	●														
	125	335 4120					●	●	●	●			●							
	150	335 4130									●		●	●	●				●	●
Morse di precisione VMQ	80	335 4180	●	●	●	●														
	100	335 4181	●	●	●		●	●	●	●			●							
	125	335 4182									●		●	●	●				●	●
Morse idrauliche a vite HMS	100	335 5100					●													
	125	335 5127								●	●	●	●	●	●	●	●	●		
	150	335 5150																	●	●
Morsa a vite a due assi ZAS	75	335 4170	●	●	●	●	●	●	●	●	●	●	●	●	●	●	●	●	●	●
Morsa a vite a tre assi DAS	100	335 5500					●	●	●	●	●	●	●	●	●	●	●	●	●	●
Morse a vite tre assi MV3	75	335 4175	●	●	●	●	●	●	●	●	●	●	●	●	●	●	●	●	●	●
	125	335 4178								●	●	●	●	●	●	●	●	●	●	●
Morsa idraulica modulare a vite HCV	105	353 6210									●	●	●	●	●	●	●	●	●	●
	125	353 6214									●	●	●	●	●	●	●	●	●	●

Legenda: ● Idoneo ○ Consigliato

*I dati sopra riportati non sono impegnativi e a discrezione del costruttore possono essere modificati

ACCESSORI PER FRESATRICI

SET DI BASE BT20

ART.	Descrizione
335 3281	<p>Composizione:</p> <ul style="list-style-type: none"> · 1 mandrino portafrese 16 mm · 2 mandrini portafrese attacco Weldon Ø 6 mm · 2 mandrini portafrese attacco Weldon Ø 8 mm · 1 mandrino portafrese attacco Weldon Ø 10 mm · 1 mandrino portafrese attacco Weldon Ø 12 mm · 11 tiranti · 15 pinze ER25 · 2 mandrini porta pinze ER25 · 1 chiave per ghiere ER32 · 1 mandrino autoserrante 1-13 mm · 1 attacco conico BT 20/B 16 · 1 fresa porta inserti

FRESA PORTA INSERTI



IMG. con tirante opzionale

ART.	Descrizione
335 0202	Ø esterno 52 mm, attacco BT20

MANDRINO PORTAFRESE AD INSERTI



ART.	Descrizione
335 2728	Ø 16 mm, attacco BT20

MANDRINI PORTA PINZE



ART.	Descrizione
335 2741	ER 16
335 2744	ER 25

ATTACCO CONICO



ART.	Descrizione
335 2727	BT20 / BT16

CHIAVI PER GHIERE



ART.	Descrizione
335 2742	ER 16
335 2745	ER 25

TIRANTE



ART.	Descrizione
335 2726	BT20

MANDRINI PORTAFRESE TIPO WELDON

Attacco BT20



ART.	Descrizione
335 2732	Ø 6 mm
335 2734	Ø 8 mm
335 2736	Ø 10 mm
335 2738	Ø 12 mm

*I dati sopra riportati non sono impegnativi e a discrezione del costruttore possono essere modificati

ACCESSORI PER FRESATRICI

SET DI BASE BT30

ART.	Descrizione
335 3282	Composizione: · 1 mandrino portafrese · 1 mandrino portapunte 1-13 mm · 2 mandrini portafrese attacco Weldon Ø 6 mm · 1 mandrino portafrese attacco Weldon Ø 8 mm · 1 mandrino portafrese attacco Weldon Ø 10 mm · 1 mandrino portafrese attacco Weldon Ø 12 mm · 1 mandrino portafrese attacco Weldon Ø 16 mm · 2 mandrini portafrese attacco Weldon Ø 20 mm · 1 adattatore BT30 CM2 · 3 mandrini ER32 · 1 chiave per ghiera ER32 · 18 pinze ER32 · 1 azzeratore · 1 smontaconi · 14 tiranti · 1 pulitore per alberi mandrino

MANDRINO PORTAFRESE AD INSERTI



ART.	Descrizione
335 3306	Ø 22 mm, attacco BT30

MANDRINO PORTAPUNTE



ART.	Descrizione
353 6303	1-13 mm, attacco BT30

ADATTATORI ATTACCO BT30



ART.	Descrizione
335 3305	CM 2
353 6316	CM 3

MANDRINI PORTAFRESE TIPO WELDON

Attacco BT30



ART.	Descrizione
335 3310	Ø 6 mm
335 3311	Ø 8 mm
335 3312	Ø 10 mm
335 3313	Ø 12 mm
335 3314	Ø 16 mm
335 3315	Ø 20 mm

MANDRINO PORTA PINZE ER32

ART.	Descrizione
335 3304	ER32, attacco BT30

CHIAVE PER GHIERE



ART.	Descrizione
335 3307	ER32, attacco BT30

SMONTACONI

ART.
353 6193



PULITORE PER ALBERI MANDRINO

ART.
335 3301



TIRANTI BT30



ART.	Descrizione
335 3302	DIN 2080 M12
353 6177	DIN 2080 M12 / M12

*I dati sopra riportati non sono impegnativi e a discrezione del costruttore possono essere modificati

ACCESSORI PER FRESATRICI

MANDRINI AUTOSERRANTI DI PRECISIONE

Precisione di rotazione concentrica < 0,06 mm



ART.	Descrizione
305 0608	1 - 8 mm B16
305 0610	1 - 10 mm B16
305 0623	1 - 13 mm B16
305 0626	1 - 16 mm B16
305 0630	1 - 16 mm B18

MANDRINI AUTOSERRANTI COMPLETI DI ATTACCO



ART.	Descrizione
305 0571	CM 2 1-16 mm fino a 6.000 rpm
305 0572	CM 2 1-13 mm fino a 8.000 rpm
305 0573	CM 3 1-16 mm fino a 6.000 rpm
305 0574	CM 4 1-16 mm fino a 6.000 rpm

BUSSOLE DI ESTENSIONE



ART.	CM esterno	CM interno
305 0667	2	3
305 0668	3	4

ATTACCHI PER MANDRINI PORTAPUNTE CILINDRICHE



ISO 40

ART.	CONO ESTERNO
305 0670	CM 2 / M10 / B16
335 0303	CM 3 / M12 / B16
335 0304	CM 4 / M16 / B16
335 2069	ISO 30 / M12 / B16
335 2070	ISO 40 / M16 / B16
335 2067	ISO 50 / M24 / B18

ATTACCO MANDRINO PORTAFRESE



CM 2

ART.	Descrizione
335 2102	Cono esterno CM 2 Attacco fresa Ø 16 mm
335 2066	Cono esterno ISO 50 Ø 27 mm DIN2080

ADATTATORE



CM 3 - CM 2

ART.	Descrizione
335 0313	CM 3 - CM 2 / M12
335 0314	CM 4 - CM 3 / M16

SUPPORTI ANTIVIBRANTI CON DISPOSITIVO DI LIVELLAMENTO

· Senza ancoraggio. Isolamento delle vibrazioni. Regolabili in altezza



ART.	Descrizione
338 1012	SE 1
338 1016	SE 2
338 1018	SE 3

		SE1	SE2	SE3
CARICO				
Fresatrici	kg	340	460	1.600
Segatrici/ macchine utensil	kg	570	1.460	3.500
Filettatura	M	12	16	20
Ø base/altezza base	mm	120/32	160/35	185/39

*I dati sopra riportati non sono impegnativi e a discrezione del costruttore possono essere modificati

ACCESSORI PER FRESATRICI

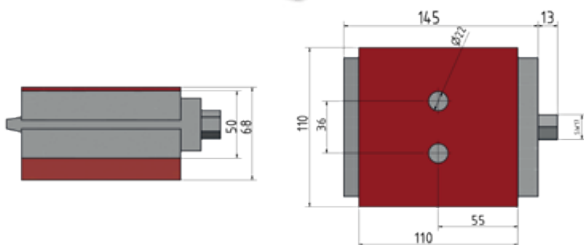
PIEDINI ANTIVIBRANTI

- Livellamento veloce e semplice
- Il livellamento è ottenuto per mezzo di una vite filettata standard



ART.	Descrizione
335 2981	Modello SE 55 Vite di livellamento M12 x 1 x 150 Carico massimo: 600 kg
335 2982	Modello SE 85 Vite di livellamento M16 x 150 Carico massimo: 1.500 kg

SUPPORTI MACCHINA ANTIVIBRANTI SEU1



ART.	Descrizione
335 2985	Composizione: · Piastra antiscivolo nella parte superiore · Carico massimo 6.000 kg · Campo di regolazione +5 / -4 mm · Livellamento preciso anche per carichi pesanti · Installazione rapida e accurata di macchinari pesanti · Peso 3,7 kg

SET FRESE CILINDRICHE A CANDELA HSS

Rivestite al titanio
Con codolo cilindrico e piano di attacco laterale
Versione con 2 taglienti per fresatura di sedi per chiavette / cave e per asportazioni nel centro del pezzo
È possibile realizzare fresature sia verticali che laterali
Versione con 4 taglienti con elica destrorsa a 30° che consente un'ottima qualità di asportazione per materiali normali e duri



ART.	Descrizione
335 2250	12 pz 6 frese, versione corta con 2 taglienti DIN 1835 B (Ø 12x73, Ø 10x63, Ø 8x61, Ø 6x52, Ø 5x51 mm) 6 frese, versione corta con 4 taglienti DIN 1835 B (Ø 12x83, Ø 10x73, Ø 8x61, Ø 6x57, Ø 5x57, Ø 4x55 mm)
335 2255	20 pz 10 frese DIN 327 D, versione corta con 2 taglienti DIN 1835 B (3/4/5/6/8/10/12/14/18/20 mm) 10 frese DIN 844 D, versione corta con 4 taglienti DIN 1835 B (3/4/5/6/8/10/12/14/18/20 mm)

SET FRESE IN METALLO DURO



ART.	Descrizione	ciascuno di 3 pz
335 2118	18 pz 3 pz per Ø 3/4/6/8/10/12 mm Modello a 4 taglienti Frese in metallo duro integrale, finitura in TiAlN Taglio frontale per immersione Elica 35°	

SET FRESE RAGGIATE



ART.	Descrizione	ciascuno di 3 pz
335 2116	9 pz 3 pz per Ø 4/6/8 mm Modello a 2 taglienti Frese in metallo duro integrale, finitura in TiAlN Geometria taglio frontale per immersione Elica 30°	

*I dati sopra riportati non sono impegnativi e a discrezione del costruttore possono essere modificati

ACCESSORI PER FRESATRICI

FRESE PORTA-INSERTI "MADE IN GERMANY"

- Impiego universale, per lavorazione su tutti i tipi di acciaio e metalli non ferrosi
- Fresatura in piano
- Costruita in acciaio speciale - temperato
- Alta precisione di planarità e concentricità
- Corpo della fresa con divisione ineguale, per una marcia particolarmente silenziosa e un taglio uniforme
- Struttura di base e codolo costituiscono un'unità compatta, assicurando perciò una ridotta lunghezza sporgente dell'albero e un fissaggio stabile
- Non servono attacchi frese supplementari
- Geometria specifica per la fresatura ad alta velocità
- La placchetta può essere rigirata per effettuare tagli smussati (utilizzabile fino a 12 volte)
- Fornita con 5 inserti RDET 1003 MOSN 8026 Torx T15



ART.	335 0202	335 0203	335 0212	335 0213	335 0214	335 0216
N° inserti	5	5	5	5	5	5
Ø esterno mm	52	52	52	52	63	63
Attacco	BT20	BT30	CM 2 M10	CM 3 M12	CM 4 M16	ISO40
Ø Inserti mm	10	10	10	10	10	10
Tipo ISO	RDX.1003 D52/R5	RDX.1003 D52/R5	RDX.1003 D52/R5	RDX.1003 D52/R5	RDX.1003 D63/R5	RDX.1003 D63/R5

INSERTI IN METALLO DURO

ART.	Descrizione
335 0220	Mod. RDET 1003 MOSN 8026 · Geometria taglio positivo · Ricoperti PVD · Per lavorazione su acciaio fino a 900 N/mm ² , acciaio inox, alluminio, metalli non ferrosi, ghisa · 5 pz per confezione
335 0221	Mod. RDHT 1003 MO-FA HF7 · Geometria taglio fortemente positivo · Lappato · Per lavorazione su leghe di alluminio, leghe di rame, plastica · 5 pz per confezione



RDET



RDHT

SET BARENI DI PRECISIONE

Completo di 8 utensili di barenatura: BJ2008-32L/BJ2010-40L/BJ2014-53L/BJ2016-68L/BJ2020-83L/BJ2025-96L/BJ2030-115L/BJ20-L20-100L, estensione per barenatura di grandi Ø, chiave di servizio e cassetta. Campo di applicazione Ø 8÷280 mm.
Placchette non in dotazione.



ART.	Descrizione
335 2128	ISO40
335 2129	ISO50

Placchette (10 pz cad. articolo)

ART.	N.	ISO	D1	D2	S1	Re
335 2136	acciaio	8/7	TPGT110304L-FY-EH10	11	3,4	3,18 0,4
335 2141	alluminio	8/7	TBGT060104L-W-T1200A	11	3,4	3,18 0,4
335 2137	acciaio	6/5	TPGT090204L-FY-EH10	9,6	2,8	2,38 0,4
335 2142	alluminio	6/5	TPGT090204L-W-T1200A	9,6	2,8	2,38 0,4
335 2138	acciaio	4/3/2/1	TBGT060104L-W-H1	6,9	2,2	1,59 0,4
335 2143	alluminio	4/3/2/1	TBGT060104L-W-T1200A	6,9	2,2	1,59 0,4



Adatto per lavorazioni esterne ed in verticale. Completo di utensili di tornitura per circonferenze, per codoli, bussole di fissaggio, spinotti.

ART.	Campo di applicazione Ø 10÷220 mm
335 2083	Attacco CM 3
335 2084	Attacco CM 4



*I dati sopra riportati non sono impegnativi e a discrezione del costruttore possono essere modificati

ACCESSORI PER FRESATRICI

SET MANDRINI PORTA PINZE



ART.	Descrizione
335 2052	CM 2/M10/ER 25 Mandrino portapinze 15 pinze di serraggio Ø 1,5 ÷ 16 mm DIN ISO 15488 - Chiavi di servizio e cassetta in alluminio
335 2053	CM 2/M10/ER 32 Mandrino portapinze 18 pinze di serraggio Ø 2 ÷ 20 mm DIN ISO 15488 - Chiavi di servizio e cassetta in alluminio
335 2093	CM 3/M12/ER 32 Mandrino portapinze 18 pinze di serraggio Ø 2 ÷ 20 mm DIN ISO 15488 - Chiavi di serraggio e cassetta in alluminio
335 2094	CM 4/M16/ER 32 Mandrino portapinze 18 pinze di serraggio Ø 2 ÷ 20 mm DIN ISO 15488 - Chiavi di serraggio e cassetta in alluminio
335 2056	ISO 40/ER32-M16/BT40 Mandrino portapinze 18 pinze di serraggio Ø 2 ÷ 20 mm DIN ISO 15488 - Bulloni di serraggio M16/M16 e BT 40 - Chiavi di servizio e valigetta in alluminio
335 2065	ISO 50/ER32-M24/BT50 Mandrino portapinze 18 pinze di serraggio Ø 2 ÷ 20 mm DIN ISO 15488

SET PINZE DI SERRAGGIO



ART.	Descrizione
344 0282	ER16 12 pinze di serraggio Ø 1 ÷ 10 mm
344 1109	ER25 15 pinze di serraggio Ø 1 ÷ 16 mm DIN ISO 15488
344 1122	ER32 18 pinze di serraggio Ø 3 ÷ 20 mm DIN ISO 15488

PINZE DI SERRAGGIO ER32 (SINGOLE)

ART.	Descrizione
344 1126	Ø 6 mm
344 1128	Ø 8 mm
344 1130	Ø 10 mm
344 1132	Ø 12 mm

PINZE DI SERRAGGIO CM 3 FISSAGGIO DIRETTO / M 12 (SINGOLE)



ART.	Descrizione
335 2004	Ø 4 mm
335 2006	Ø 6 mm
335 2008	Ø 8 mm
335 2010	Ø 10 mm
335 2012	Ø 12 mm
335 2013	Ø 16 mm

SET PINZE DI SERRAGGIO

ART.	Descrizione
335 1980	CM2 fissaggio diretto M10 - Ø 4, 6, 8, 10, 12 mm 5 pz
335 2014	CM3 fissaggio diretto M12 - Ø 4, 6, 8, 10, 12, 16 mm 6 pz

*I dati sopra riportati non sono impegnativi e a discrezione del costruttore possono essere modificati

ACCESSORI PER FRESATRICI

TAVOLE A DIVIDERE ORIZZONTALI-VERTICALI A 3 GRIFFE

Tavole a dividere in ghisa meehanite di alta qualità - Cuscinetti a rulli conici di precisione - Stabilità garantita anche se sottoposte ad elevate sollecitazioni - Ampio foro del mandrino per serraggio di pezzi lunghi - Divisione diretta tramite dischi divisori per una maggiore velocità di produzione in massa - Divisione rapida sulla scala graduata a 360° (RTE 165) - 7 dischi divisori per divisioni 2/3/4/6/8/12/24 (RTE 165) - Divisione rapida sulla scala graduata a 360° con manovella e nonio (RTU 165) - 24 posizioni (15° per divisione) Autocentrante a 3 griffe - Disco di serraggio con 3 cave a T



RTE165



RTU165

Modello	RTE 165	RTU 165
ART.	335 6365	335 4165
Ø Autocentrante	mm 165	165
Altezza punta	mm 130	130
Dimensioni	mm 200x260x218	221x250x235
Passaggio	mm 36	36

CONTROPUNTA REGOLABILE IN ALTEZZA



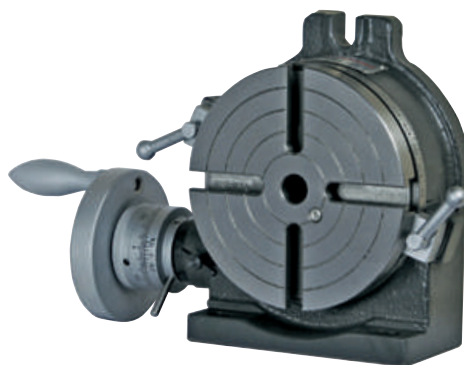
ART.	Mod.	Altezza punta mm	Adatta per
335 6155	Rst 1	72÷108	RT 100 RT 150
335 6157	Rst 2	110÷145	RT 200 RTE 165 RTU 165

ACCESSORI PER TAVOLE A DIVIDERE

ART.	Descrizione
335 6154	Flangia autocentrante per RT 150
335 6254	Flangia autocentrante per RT 200
335 6111	Autocentrante a 3 griffe Ø 75 mm per RT 100
335 6100	Autocentrante a 3 griffe Ø 130 mm per RT 150
335 6225	Autocentrante a 3 griffe Ø 165 mm per RT 200

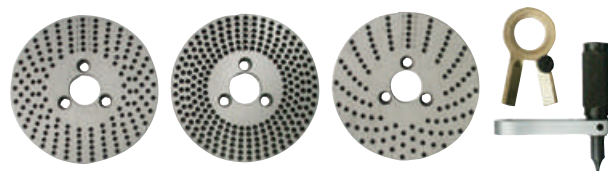
TAVOLE A DIVIDERE ORIZZONTALI-VERTICALI

In ghisa meehanite di alta qualità - Cuscinetti di precisione - Ampio foro del mandrino per serraggio di pezzi lunghi - Vite senza fine temprata e rettificata - Piano di lavoro graduata a 360° - 1 rotazione del volantino corrisponde a 4° - Graduazione sul volantino 2' - Divisione volantino graduato con nonio



Modello	RT 100	RT 150	RT 200
ART.	335 6110	335 6150	335 6200
Foro di centraggio	CM 2	CM 2	CM 3
Rapporto di divisione	90:1	90:1	90:1
Ø Tavola	mm 110	150	200
Altezza ingombro	mm 72	79	104
Larghezza	mm 118	156	199
Lunghezza	mm 138	204	265
Altezza punta	mm 80	102	133
Larghezza scanalature	mm 11	11	16
N° scanalature	3	3	3
Impianto di divisione indiretta	-	•	•
Peso netto	kg 5	10	25

IMPIANTO DIVISIONE INDIRETTA



ART.	Descrizione
335 6152	IT 150 3 dischi divisori. Braccio di settore Cesioie angolari con molle (alidade). Adatto per RT 150
335 6205	IT 200 2 dischi divisori. Braccio di settore Cesioie angolari con molle (alidade). Adatto per RT 200, RTU 165

*I dati sopra riportati non sono impegnativi e a discrezione del costruttore possono essere modificati

ACCESSORI PER FRESATRICI

DIVISORE SEMI-UNIVERSALE TA 125

Orientabile -10° ÷ +90° - Vite senza fine temprata e rettificata
 Cuscinetti a rulli conici di precisione - Disco divisore principale temprato e rettificato (divisione 24), per divisione esatta a 15°
 Fino a 300 divisioni diverse tramite dischi divisori indiretti
 Composto da: Contropunta regolabile in altezza Rst1 - Punta di centraggio 60° / CM2 - Trascinatore - Flangia autocentrante (Ø 140 mm, t = 12 mm) per spina trascinatore o montaggio autocentrante

DATI TECNICI

Trasmissione		40 : 1
Altezza x lunghezza x larghezza (con punta di centraggio)	mm	175x230x205
Altezza punte	mm	100
Passaggio barra	mm	18
Larghezza scanalatura	mm	16
Disco divisore diretto (divisione)	mm	15° / Ø110
Dischi divisori indiretti (foratura sul cerchio divisore)		15; 16; 17; 18; 19; 20; 21; 23; 27; 29; 31; 33; 37; 39; 41; 43; 47
Alta precisione di rotazione concentrica	mm	0,015
Peso netto	kg	12



ART.	Descrizione
335 6125	Divisore semi-universale TA 125

PRISMA WP 30

Utilizzo su macchine utensili - Regolabile da 0° a 60° e da 0° a -30° - Acciaio al carbonio temprato e rettificato - Precisione di ortogonalità 0,005 mm - Tolleranza angolo 0,01°
 Dimensioni: 75 x 25 x 32 mm



ART.	Descrizione
335 2195	Prisma WP 30

ATTACCO PNEUMATICO MANDRINO

Dotato di portautensili, tappo di chiusura, regolatore di pressione, corona dentata, asta di trazione, unità di commutazione e dispositivo di comando - Peso ridotto - Bloccaggio sicuro tramite leva - Guide precise grazie alla geometria ottimizzata - Consumo di aria ridotto



ART.	Descrizione
335 2394	ISO 40 adatto per mod. MF 2 Vario, MF 4 Vario
900 0490	Montaggio kit ISO 40

MASCHIATRICE CON FRIZIONE DI INVERSIONE

Invertitore di rotazione incorporato, subito attivo al cambio del dispositivo di avanzamento
 Innesto a frizione regolabile in 4 posizioni
 Attacco B16

DOTAZIONE DI SERIE

- 2 pinze flessibili
- 2 chiavi a bocca
- 1 chiave per viti ad esagono incassato



ART.	Descrizione
335 2042	M5 - M12

ACCESSORI PER FRESATRICI

MOTORIZZAZIONI UNIVERSALI

Montaggio orizzontale (V99). Montaggio verticale (V250). Velocità a regolazione continua e corsa rapida. Marcia destra-sinistra. Trasformatore, protezione contro sovraccarico e interruttore di finecorsa.



ART.	Descrizione
335 2022	Motorizzazione tavola universale V99
335 2035	Kit di montaggio asse X MH35V
335 2036	Kit di montaggio asse X MH50V
335 2025	Motorizzazione tavola universale asse Y
335 2029	Motorizzazione tavola universale asse X

SET PARALLELE PER MORSE

Per lavori di precisione consistenti nel posizionamento parallelo di pezzi nella macchina, morse a vite, su piastre di marcatura o macchine utensili - Levigatura semi-lucida su 0,01 mm precisa Larghezza 3 mm - Lunghezza 150 mm
Composizione: **n. 20 pz**
n. 2 pz per misura 13 - 16 - 19 - 22 - 25 - 28 - 31 - 35 - 38 - 41 mm



ART.	Descrizione
335 4001	Set parallele per morse

SISTEMA DI RAFFREDDAMENTO CON BASE MAGNETICA

Attacco filettato per aria compressa, tubo di raffreddamento flessibile e stabile
Dimensioni base 62x50x55,5 mm
Forza magnetica base 75 kg
Lunghezza flessibile 500 mm



ART.	Descrizione
335 6663	Sistema di raffreddamento MMC1

TUBI FLESSIBILI PER LIQUIDI REFRIGERANTI CON BASE MAGNETICA

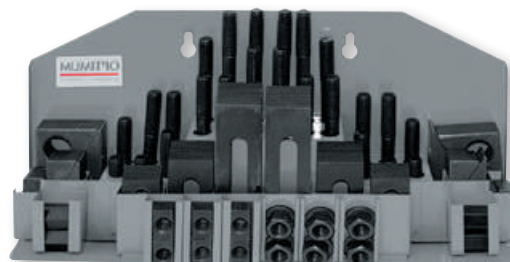
Due tubi flessibili per refrigeranti composti da singoli elementi in plastica
Forza di bloccaggio base magnetica 50 kg
Lunghezza tubi flessibili 335 mm
Resistente alla maggior parte delle soluzioni e sostanze chimiche
Applicabile universalmente su tutte le macchine utensili



ART.	Descrizione
335 6660	Tubo flessibile KMS 2

CASSETTE DI STAFFAGGIO SPW

58 pz Filettatura a passo metrico. Composte da: 24 tiranti, 6 dadi a T, 6 dadi bassi, 4 manicotti giunzione, 6 staffe semplici, 12 appoggi gradinati, pratico supporto da parete



ART.	Modello	Cava a T mm	Filetto M
335 2015	SPW 8	10	8
335 2016	SPW 10	12	10
335 2017	SPW 12	14	12
335 2018	SPW 14	16	14
335 2019	SPW 16	18	16

IMPIANTO DI REFRIGERAZIONE UNIVERSALE

Prevalenza max 2 m - Portata 4,5 l/min
Capacità serbatoio 10 l
Composto da: serbatoio, tubo flessibile, tubo Interruttore/Spina
Tubo completo di base magnetica per il fissaggio
Dimensioni 375x250x260 mm



ART.	Alimentazione
335 2002	230 V 1 Ph ~ 50 Hz

*I dati sopra riportati non sono impegnativi e a discrezione del costruttore possono essere modificati

ACCESSORI PER FRESATRICI

BASAMENTO UNIVERSALE MH 25

Compatto, pesante e stabile - Peso 51 kg



ART.	Descrizione
335 3009	Basamento universale MH 25 Dimensioni 700x500x750 mm

BASAMENTO UNIVERSALE MH 50G / MH 50V

Compatto, pesante e stabile - Peso 134 kg



ART.	Descrizione
335 3015	Basamento universale MH 50G / MH 50V Dimensioni 750x750x730 mm

BASAMENTO UNIVERSALE MH 20V / MH 22V/VD



ART.	Descrizione
335 3000	Basamento universale Dimensioni 340x420x800 mm Peso 28 kg
335 2999	Vasca raccogli-trucioli Dimensioni 720x470x30 mm

BASAMENTO UNIVERSALE MH 35G / MB4

Compatto, pesante e stabile - Peso 76 kg



ART.	Descrizione
335 3014	Basamento universale MH 35G / MB 4 Dimensioni 650x550x750 mm

SET 2 DISPOSITIVI DI FISSAGGIO

Lastra di ottone disposta sotto il braccio di serraggio che protegge il materiale da qualsiasi danneggiamento



ART.	335 2031	335 2032
Scanalatura tavola	mm 14/M12	18/M16
Dimensioni	mm 115x42x39	133x50x49
Regolazione altezza	mm 0 - 89	0 - 101

SQUADRA DI PRECISIONE A 90°

- Per serraggi nella lavorazione meccanica di pezzi, per lavorazioni di controllo e marchiatura
- Nervature di rinforzo laterali



ART.	Descrizione
338 5052	Squadra
Parallelismo	mm 0,01
Ortogonalità	mm 100
Dimensioni	mm 202x126x150
Peso	kg 7

*I dati sopra riportati non sono impegnativi e a discrezione del costruttore possono essere modificati

ACCESSORI PER FRESATRICI

TAVOLA A CROCE KT

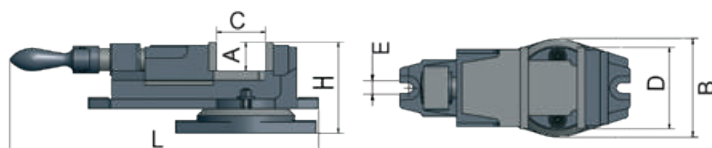
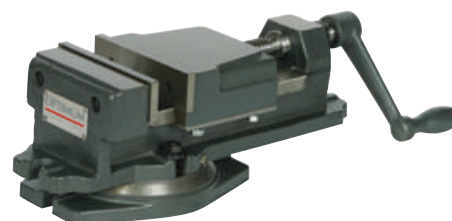
Canaline refrigerate
Guida a coda di rondine registrabile
Graduazione registrabile del volantino
con divisione 0,05 mm



Modello		KT120	KT179	KT180	KT210
ART.		335 6595	335 6596	335 6591	335 6600
DATI TECNICI					
Lunghezza	mm	506	748	948	1.060
Larghezza	mm	400	483	483	538
Altezza	mm	140	155	155	185
Scanalature a T	mm	10	12	12	14
Lunghezza tavola	mm	400	500	700	730
Larghezza tavola	mm	120	180	180	210
Carico max consentito	kg	40	55	55	80
Dimensioni base	mm	222x280	274x340	274x340	280x362
Corsa asse X	mm	220	287	480	480
Corsa asse Y	mm	165	167	170	210
Peso netto	kg	22	46	54	84

MORSE DI PRECISIONE FMS

- Struttura robusta per fresare, forare e rettificare
- Corpo della morsa in ghisa di alta qualità
- Ganasce di serraggio intercambiabili temprate e rettificate
- Base girevole, ruotabile a 360°



ganascia a prisma

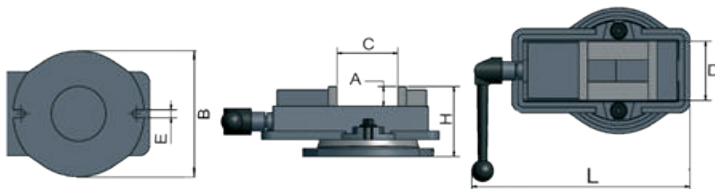
DATI TECNICI									
ART.	Modello	A	C	D	E	L	B	H	Peso
		mm	mm	mm	mm	mm	mm	mm	kg
335 4100	FMS 100	30	62	100	13	295	124	100	11
335 4102	Ganascia a prisma per FMS 100								
335 4125	FMS 125	37	85	125	13	370	148	128	17
335 4127	Ganascia a prisma per FMS 125								
335 4150	FMS 150	40	114	150	13	462	180	145	28
335 4152	Ganascia a prisma per FMS 150								
335 4200	FMS 200	58	150	200	16,5	620	237	202	58
335 4202	Ganascia a prisma per FMS 200								

*I dati sopra riportati non sono impegnativi e a discrezione del costruttore possono essere modificati

ACCESSORI PER FRESATRICI

MORSE A VITE DI PRECISIONE FMSN

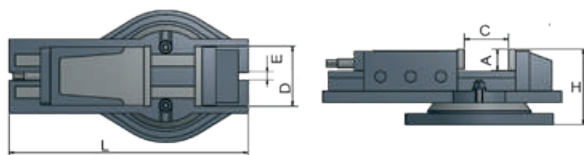
- Corpo della morsa in ghisa di alta qualità
- Ganasce di serraggio intercambiabili temprate e rettificate
- Vite protetta
- Invertendo le ganasce è possibile serrare anche verso l'esterno
- Base girevole, ruotabile a 360°



DATI TECNICI									
ART.	Modello	A	C	D	E	L	B	H	Peso
		mm	mm	mm	mm	mm	mm	mm	kg
335 4110	FMSN 100	36	101	100	14,5	319	Ø 240	319	19
335 4112	Ganascia a prisma per FMSN 100								
335 4120	FMSN 125	36	108	135	16,5	369	Ø 278	369	29
335 4122	Ganascia a prisma per FMSN 125								
335 4130	FMSN 150	46	146	155	18,5	425	Ø 332	425	36
335 4132	Ganascia a prisma per FMSN 150								

MORSE IDRAULICHE A VITE HMS

- Struttura robusta per fresare, forare e rettificare
- Corpo della morsa in ghisa di alta qualità
- Ganasce di serraggio intercambiabili temprate e rettificate
- Base girevole, ruotabile a 360°



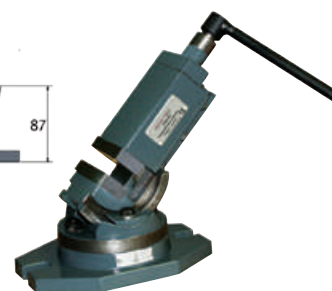
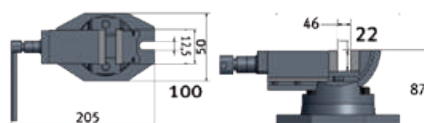
DATI TECNICI											
ART.	Modello	A	D	E	L	B	H	C	Apertura di serraggio	Pressione serraggio	Peso
		mm	mm	mm	mm	mm	mm	mm	mm	mm	Kg
335 5100	HMS 100	36	100	15	525	Ø 270	122	0-60	57-115 110-170	2.500 Kg 24,5 kN	27
335 5102	Ganascia a prisma per HMS 100										
335 5127	HMS 125	46	127	16	670	Ø 290	151	0-76	72-150 146-224	4.000 Kg 39,25 kN	46
335 5129	Ganascia a prisma per HMS 125										
335 5150	HMS 150	51	150	17	800	Ø 328	169	0-100	98-200 195-300	4.500 Kg 44,1 kN	64
335 5152	Ganascia a prisma per HMS 150										
335 5200	HMS 200	65	200	19	710	Ø 358	158	0-100	98-200 195-300	7.500 Kg 73,6 kN	100
335 5202	Ganascia a prisma per HMS 200										

*I dati sopra riportati non sono impegnativi e a discrezione del costruttore possono essere modificati

ACCESSORI PER FRESATRICI

MORSA A VITE A DUE ASSI ZAS

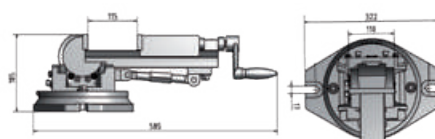
- Inclinabile fino a - 90°
- Ganasce di serraggio temprate e rettificate, intercambiabili
- Scale chiaramente leggibili per tutti e due gli assi
- Base girevole, ruotabile a 360°
- Peso netto 3,4 kg



ART.	Descrizione
335 4170	ZAS 50

MORSA A VITE A TRE ASSI DAS 100

- Ghisa di alta qualità
- Ganasce di serraggio intercambiabili temprate e rettificate
- Base girevole, ruotabile a 360°
- Orientabile orizzontalmente fino a 90°
- Orientabile verticalmente fino a ± 45° tramite vite filettata
- Scale chiaramente leggibili per tutti e tre gli assi
- Peso 32 kg



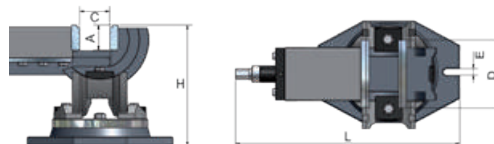
ganascia a prisma



335 5500	DAS 100
335 5502	Ganascia a prisma

MORSE A VITE TRE ASSI MV3

- Orientabile orizzontalmente fino a 90°
- Orientabile verticalmente fino a ± 45°
- Scale chiaramente leggibili per tutti e tre gli assi
- Ganasce di serraggio intercambiabili temprate e rettificate
- Base girevole, ruotabile a 360°

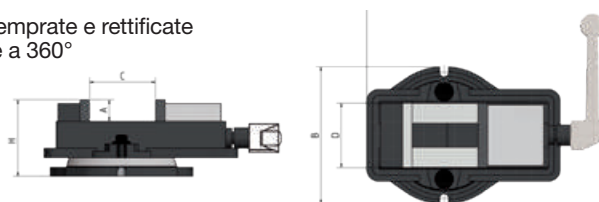


DATI TECNICI

ART.	Modello	A	C	D	E	L	B	H	Peso
		mm	mm	mm	mm	mm	mm	mm	kg
335 4175	MV3-75	34	82	75,5	12	380	139	150	11
335 4178	MV3-125	45	97	125	12	290	185	206	26

MORSE A VITE VMQ

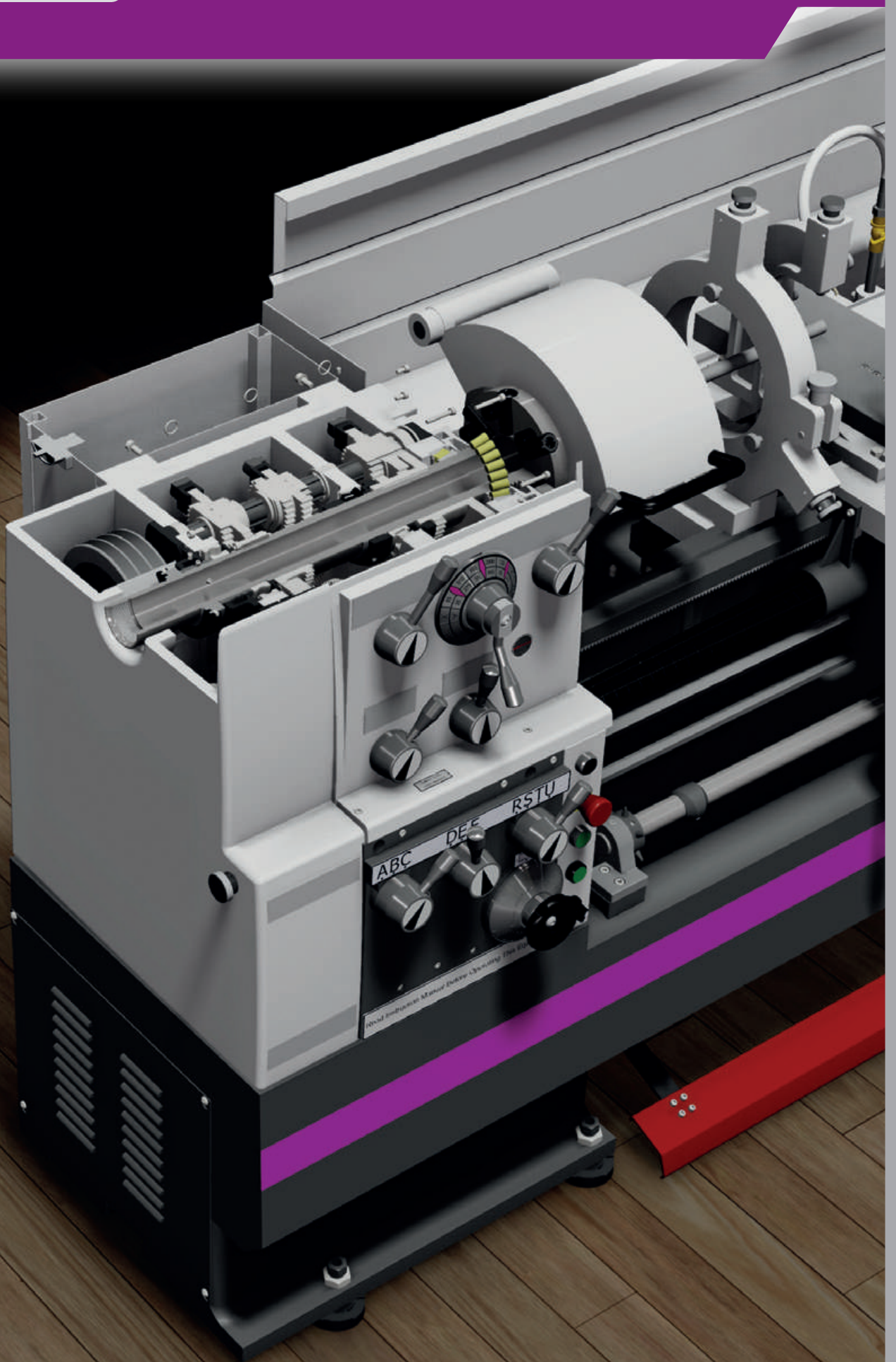
- Design robusto per operazioni di fresatura, foratura e rettifica
- Ghisa di alta qualità
- Ganasce di serraggio temprate e rettificate
- Base girevole, ruotabile a 360°



DATI TECNICI

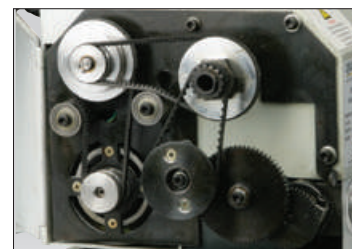
ART.	Modello	A	C	D	L	B	H	Peso
		mm	mm	mm	mm	mm	mm	kg
335 4180	VMQ 80	26	80	80	305	160	100	9,5
335 4181	VMQ 100	34	105	105	385	222	126	21
335 4182	VMQ 125	36	130	134	430	247	135	30
335 4183	VMQ 150	46	145	158	488	290	162	39

*I dati sopra riportati non sono impegnativi e a discrezione del costruttore possono essere modificati

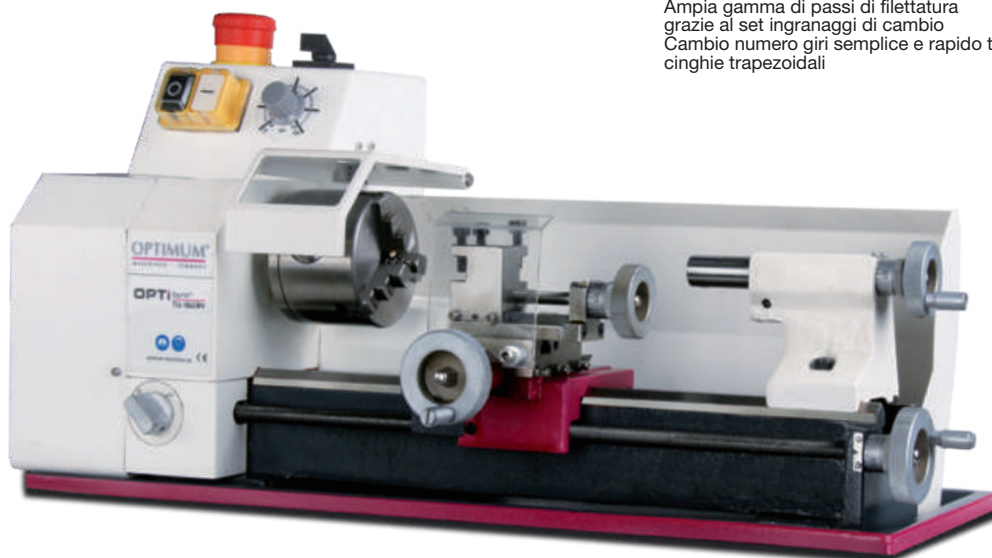


TORNIO COMPATTO CON NUMERO DI GIRI REGOLABILE ELETTRONICAMENTE

- Motore con spazzole a corrente continua
- Bancale prismatico con nervature di rinforzo, in ghisa grigia, temprato per induzione e rettificato
- Guide del bancale temprate e rettificata
- Precisione di rotazione concentrica del naso mandrino $\leq 0,015$ mm
- Precisione di rotazione concentrica autocentrante max 0,05 mm
- Vite conduttrice per filettatura o tornitura longitudinale automatica
- Slitte longitudinali, trasversali e superiori
- Azionamento automatico longitudinale/vite conduttrice
- Rotazione destra-sinistra innestabile sul pannello di comando
- Protezione autocentrante con microinterruttore
- Volantini con graduazione fine, divisione 0,04/0,01 mm
- Tutte le slitte regolabili con lardoni conici
- Interruttore di emergenza
- Relé di minima tensione



Ampia gamma di passi di filettatura grazie al set ingranaggi di cambio
Cambio numero giri semplice e rapido tramite cinghie trapezoidali



Modello	TU 1503 V	
ART. (230 V)	050OP0260	
DATI TECNICI		
Potenza motore ~ 50 Hz	W	450
Altezza punte	mm	75
Distanza tra le punte	mm	265
Ø tornibile su bancale	mm	150
Larghezza bancale	mm	70
N° giri	rpm	120 - 3.000
N° velocità	n° giri regolabile elettronicamente	
Cono mandrino	CM	1
Passaggio barra	Ø mm	11
Corsa slitta superiore	mm	40
Corsa slitta trasversale	mm	55
Avanzamento longitudinale (2)	mm/giro	0,05 - 0,1
Filettatura a passo metrico (8)	mm/giro	0,5 - 1,5
Altezza attacco portautensili	mm	12
Cono contropunta	CM	1 ridotto
Corsa contropunta/cannotto	mm	30
Dimensioni	mm	570x340x300
Peso netto	kg	23
DOTAZIONE DI SERIE		
Autocentrante a tre griffe Ø 80 mm		
Contropunta fissa CM 1		
Protezione autocentrante		
Parete paraspruzzi		
Vasca raccogli-trucioli		
Portautensili a 2 scomparti		
Set ingranaggi cambio		
Chiavi di servizio		

Per specifiche compatibilità accessori vedi pagine 122-123

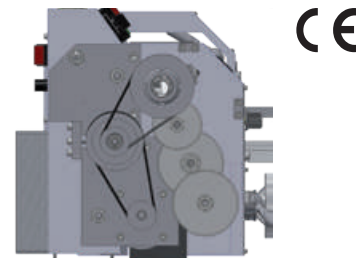
ART.	ACCESSORI OPZIONALI
344 0286	Autocentrante a 4 griffe Ø 80 mm (serraggio individuale)
344 2808	Autocentrante a 4 griffe Ø 80 mm (serraggio concentrico)
344 0210	Lunetta mobile Ø max 45 mm
344 0211	Lunetta fissa Ø max 40 mm
344 0701	Contropunta girevole CM1
344 0281	Mandrino portapinzze ER16
344 0282	Set pinze di serraggio ER 16, 1-10 mm, 12 pz
050OP1662	Set utensili da tornio 8 mm, 5 pz
050OP1008	Set utensili da tornio 8 mm, 11 pz

*I dati sopra riportati non sono impegnativi e a discrezione del costruttore possono essere modificati

TORNIO CON VISUALIZZAZIONE DIGITALE E REGOLAZIONE CONTINUA DEL NUMERO DI GIRI

- Bancale prismatico in ghisa con nervature di rinforzo, temprato per induzione e rettificato di precisione
- Guide del bancale temprate e rettificcate
- Naso mandrino temprato (DIN 6350)
- Precisione di rotazione concentrica del naso mandrino $\leq 0,009$ mm
- Avanzamento automatico longitudinale

- Rotazione destra-sinistra innestabile sul pannello di comando
- Interruttore di emergenza e relè di minima tensione
- Protezione autocentrante
- Vite conduttrice montata su due cuscinetti
- Ampia gamma di passi di filettatura grazie al set ingranaggi cambio

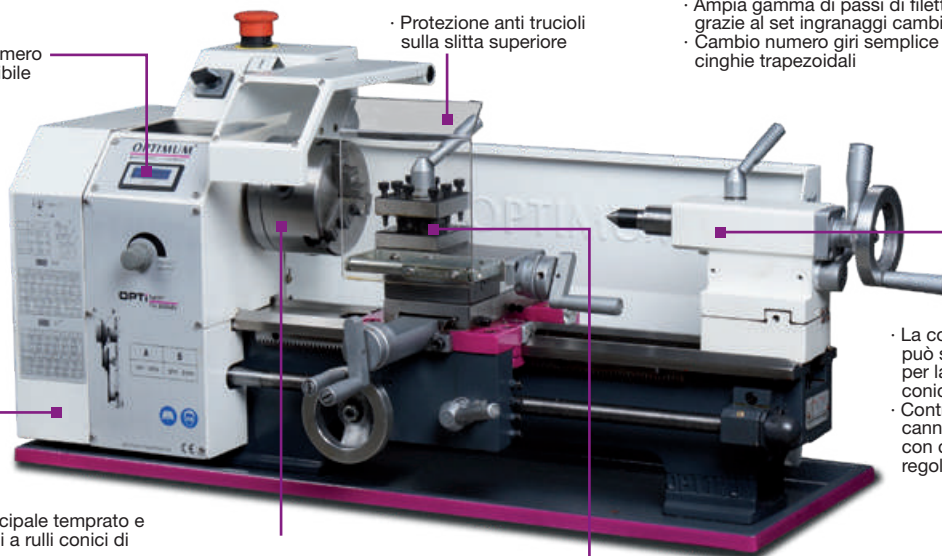


- Ampia gamma di passi di filettatura grazie al set ingranaggi cambio
- Cambio numero giri semplice e rapido tramite cinghie trapezoidali



- Display digitale per la visualizzazione del numero di giri facilmente leggibile

- Protezione anti trucioli sulla slitta superiore



- La contropunta si può spostare per la tornitura conica
- Contropunta-cannotto e volantino con divisione fine regolabile 0,02 mm

- Albero mandrino principale temprato e montato su cuscinetti a rulli conici di precisione
- Attacco centraggio cilindrico

- Autocentrante con precisione di rotazione concentrica $\leq 0,04$ mm

- Portautensili a quattro scomparti ruotabile

Modello	TU 2004 V	
ART. (230 V)	0500P0310	
DATI TECNICI		
Potenza motore ~ 50 Hz	W	600
Altezza punte	mm	100
Distanza tra le punte	mm	300
Ø tornibile su bancale	mm	200
Ø tornibile su slitta trasversale	mm	110
Larghezza bancale	mm	100
N° giri mandrino	rpm	150 - 2.500
N° velocità	2 - n° giri regolabile elettronicamente	
Cono mandrino	CM	3
Passaggio barra	Ø mm	21
Passaggio autocentrante a tre griffe	mm	20
Corsa slitta superiore	mm	55
Corsa slitta trasversale	mm	75
Avanzamento longitudinale (2)	mm/giro	0,1 - 0,2
Filettatura a passo metrico (14)	mm/giro	0,25 - 3
Filettatura pollici (12)	fil/1"	44 - 8
Altezza max attacco portautensili	mm	12
Cono contropunta	CM	2
Corsa contropunta/cannotto	mm	65
Dimensioni	mm	830x425x360
Peso netto	kg	61
DOTAZIONE DI SERIE		
Autocentrante a tre griffe Ø 100 mm		
Contropunte fisse CM 2 - CM 3		
Parete paraspruzzi e vasca raccogli-trucioli		
Portautensili a 4 scomparti		
Set ingranaggi cambio		
Chiavi di servizio		

Per specifiche compatibilità accessori vedi pagine 122-123

ART.	ACCESSORI OPZIONALI
344 2810	Autocentrante in ghisa a 4 griffe Ø 100 mm (serraggio concentrico)
344 2872	Autocentrante in ghisa 4 griffe Ø 100 mm (serraggio individuale)
344 0312	Flangia per autocentrante Ø 100 mm
344 0295	Piattaforma di serraggio a disco Ø 170 mm
344 0230	Lunetta mobile Ø max 40 mm
344 0231	Lunetta fissa Ø max 50 mm
344 0702	Contropunta girevole CM 2
338 4311	Portautensili cambio rapido SWH-AA
900 0401	Montaggio torretta cambio rapido SWH
338 4312	Portautensili di scorta tipo D per utensili quadrati
338 4320	Portautensili di scorta tipo H per utensili tondi
0500P1664	Set utensili da tornio 10 mm, 5 pz
344 0409	Basamento macchina

*I dati sopra riportati non sono impegnativi e a discrezione del costruttore possono essere modificati

TORNI PER IL FAI DA TE. TU 2304 V CON REGOLAZIONE CONTINUA DEL NUMERO DI GIRI

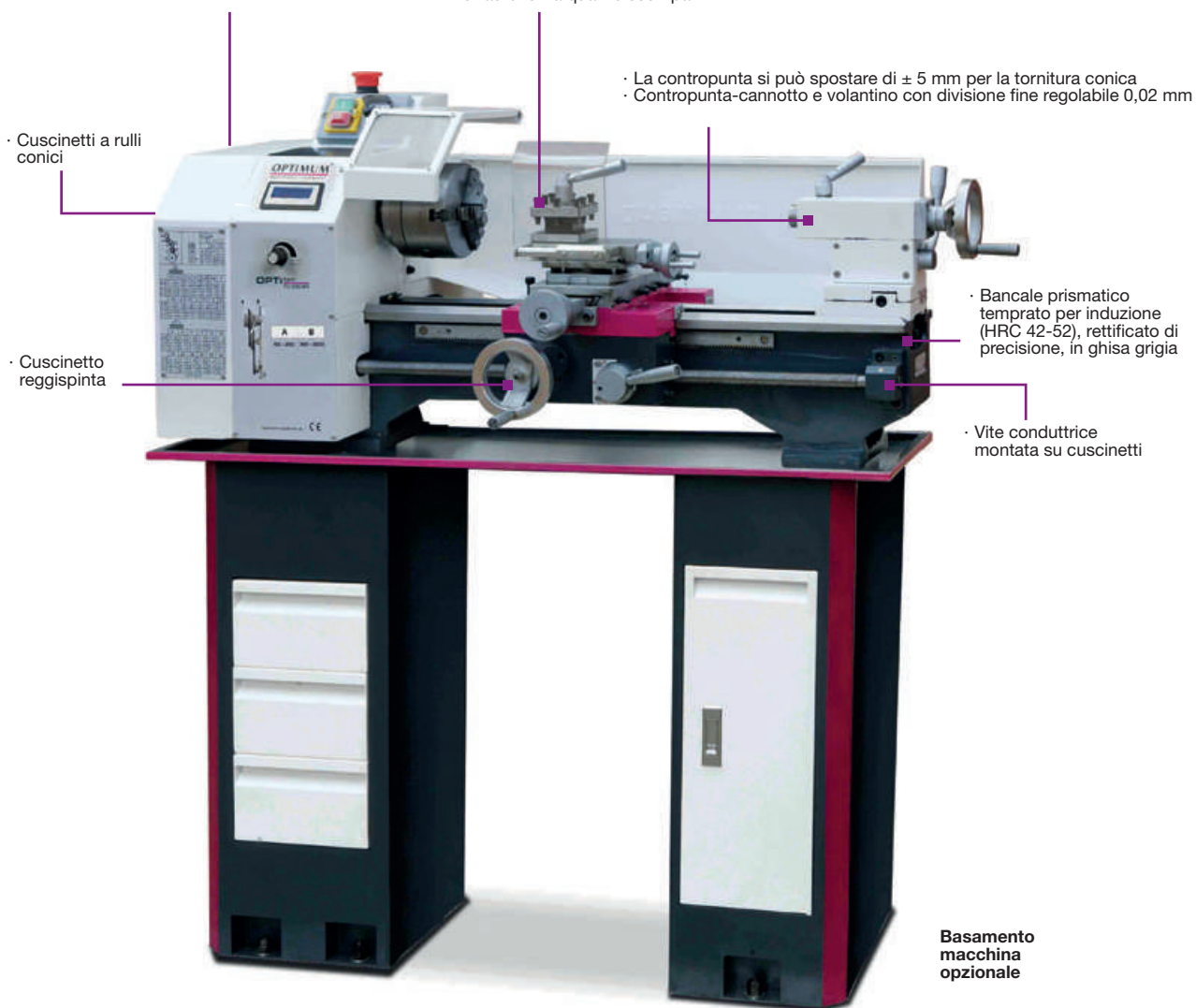


- Guide del bancale temprate e rettificate
- Precisione di rotazione concentrica del naso mandrino $\leq 0,009$ mm
- Precisione di rotazione concentrica autocentrante $\leq 0,05$ mm
- Rotazione destra-sinistra innestabile sul pannello di comando
- Interruttore di emergenza e relè di minima tensione

- TU 2304 V**
- Motore potente e andamento costante della coppia
 - Cambio velocità facilmente regolabile tramite potenziometro
 - Visualizzazione digitale del numero di giri

- Set ingranaggi cambio per la filettatura
- Cambio numero giri semplice e rapido tramite cinghie trapezoidali

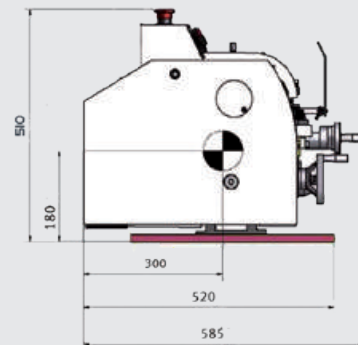
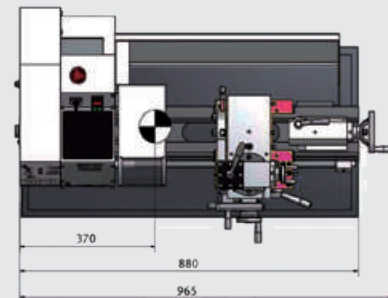
- Slitte lavorate di precisione e regolabili con lardoni conici
- Volantini con graduazione fine, divisione 0,04/0,01 mm
- Portautensili a quattro scomparti



*I dati sopra riportati non sono impegnativi e a discrezione del costruttore possono essere modificati

Modello	TU 2304	
ART. (230 V)	0500P0320	
Modello	TU 2304 V	
ART. (230 V)	0500P0325	
DATI TECNICI		
Potenza motore ~ 50 Hz	W	750
Altezza punte	mm	115
Distanza tra le punte	mm	450
Ø tornibile su bancale	mm	230
Larghezza bancale	mm	135
Attacco mandrino	Ø mm	72
N° giri mandrino	rpm	125 - 2.000
N° giri mandrino Vario	rpm	150 - 2.200
N° velocità		6
N° velocità Vario	2 - n° giri regolabile elettronicamente	
Cono mandrino	CM	3
Passaggio barra	Ø mm	20
Corsa slitta superiore	mm	75
Corsa slitta trasversale	mm	120
Filettatura a passo metrico (14)	mm/giro	0,4 - 3,5
Filettatura pollici (14)	fil/1"	44 - 8
Altezza attacco portautensili a quattro scomparti	mm	14 x 14
Cono contropunta	CM	2
Corsa contropunta/cannotto	mm	70
Dimensioni	mm	965x585x510
Peso netto	kg	111
Peso netto Vario	kg	114
DOTAZIONE DI SERIE		
Autocentrante a tre griffe Ø 100 mm		
Contropunte fisse CM 2 - CM 3		
Parete paraspruzzi e vasca raccogli-trucioli		
Portautensili a 4 scomparti		
Set ingranaggi cambio		
Chiavi di servizio		

DIMENSIONI



Per specifiche compatibilità accessori vedi pagine 122-123

ART.	ACCESSORI OPZIONALI
344 2712	Autocentrante a 3 griffe Ø 125 mm, max n° giri 3.000 rpm
344 2812	Autocentrante a 4 griffe Ø 125 mm, max n° giri 2.750 rpm
344 2874	Autocentrante in ghisa a 4 griffe Ø 125 mm (serraggio individuale)
344 0313	Flangia per autocentrante a 4 griffe Ø 125 mm
344 1352	Piattaforma di serraggio a disco Ø 240 mm
344 0361	Lunetta fissa Ø max 55 mm
344 0360	Lunetta mobile Ø max 34 mm
344 0702	Contropunta girevole CM 2
344 1109	Set pinze di serraggio ER 25, 1 - 16 mm, 15 pz
344 0305	Mandrino portapinze ER 25
338 4301	Portautensili cambio rapido SWH 1-A
900 0401	Montaggio torretta cambio rapido SWH
0500P1108	Set utensili da tornio 10 mm, 11 pz
0500P1664	Set utensili da tornio 10 mm, 5 pz
0500P1666	Set utensili da tornio 12 mm, 5 pz
0500P1212	Set utensili da tornio 12 mm, 5 pz
344 0409	Basamento macchina
338 1012	Supporti antivibranti con dispositivo di livellamento

ACCESSORIO OPZIONALE



ART.	Descrizione
338 3975	Sistema di misurazione magnetico digitale DRO 5
338 3978	Nastro magnetico lunghezza 1.100 mm
900 0420	Montaggio

*I dati sopra riportati non sono impegnativi e a discrezione del costruttore possono essere modificati

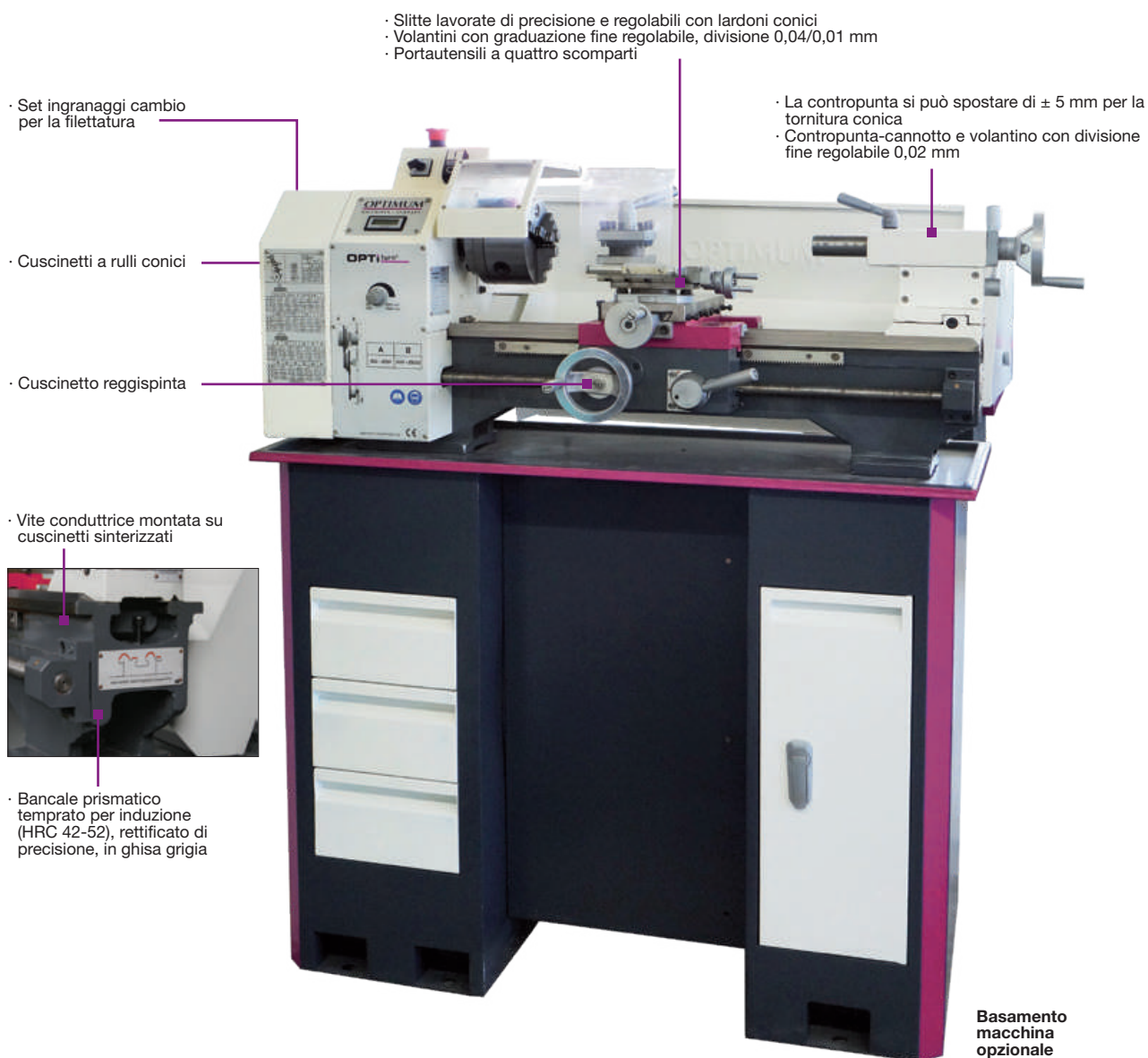
TORNI PER IL FAI DA TE. TU 2406 V CON REGOLAZIONE CONTINUA DEL NUMERO DI GIRI



- Guide del bancale temprate e rettificate
- Precisione di rotazione concentrica del naso mandrino $\leq 0,009$ mm
- Precisione di rotazione concentrica autocentrante $\leq 0,05$ mm
- Madrevite per filettatura o tornitura longitudinale automatica
- Rotazione destra-sinistra innestabile sul pannello di comando
- Interruttore di emergenza e relè di minima tensione

TU 2406 V

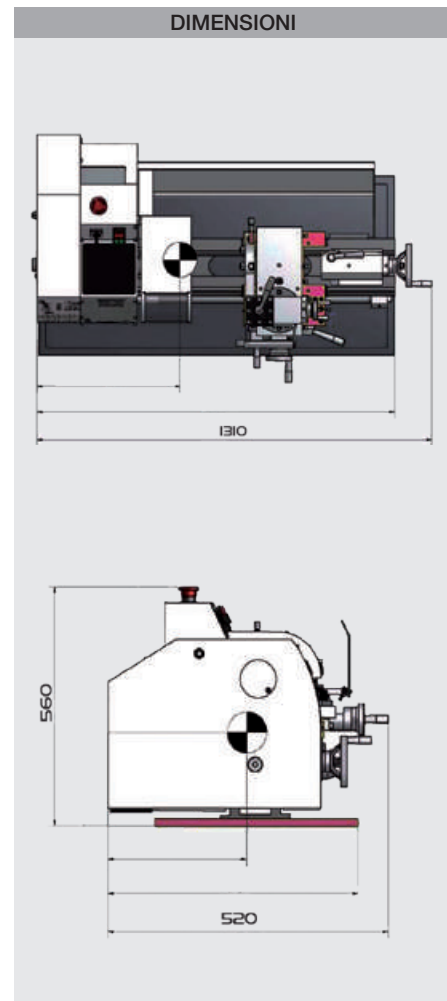
- Motore potente e andamento costante della coppia
- Cambio velocità facilmente regolabile tramite potenziometro
- Visualizzazione digitale del numero di giri



Basamento macchina opzionale

*I dati sopra riportati non sono impegnativi e a discrezione del costruttore possono essere modificati

Modello		TU 2406	TU 2406 V
ART. (230 V)		0500P0350	0500P0355
ART. (400 V)		0500P0353	-
DATI TECNICI			
Potenza motore ~ 50 Hz		750 W	1,1 kW
Altezza punte	mm	125	125
Distanza tra le punte	mm	550	550
Ø tornibile su bancale	mm	250	250
Larghezza bancale	mm	135	135
Attacco mandrino	Ø mm	52	52
N° giri mandrino	rpm	125 - 2.000	-
N° giri mandrino Vario	rpm	-	150 - 2.500
N° velocità		6	-
N° velocità Vario		-	2 - n° giri regolabile elettronicamente
Cono mandrino	CM	3	3
Passaggio barra	Ø mm	21	21
Corsa slitta superiore	mm	75	75
Corsa slitta trasversale	mm	120	120
Filettatura a passo metrico	mm/giro	0,4 - 3,5	0,4 - 3,5
Filettatura pollici	fil/1"	44 - 10	44 - 10
Altezza attacco portautensili a 4 scomparti	mm	14x14	14x14
Cono contropunta	CM	2	2
Corsa contropunta/cannotto	mm	70	70
Dimensioni	mm	1.310x520x560	1.310x520x560
Peso netto	kg	125	125
DOTAZIONE DI SERIE			
Autocentrante a tre griffe Ø 125 mm			
Contropunte fisse CM 2 - CM 3			
Parete paraspruzzi e vasca raccogli-trucioli			
Portautensili a 4 scomparti			
Set ingranaggi cambio			
Chiavi di servizio			



Per specifiche compatibilità accessori vedi pagine 122-123

ART.	ACCESSORI OPZIONALI
344 2712	Autocentrante a 3 griffe Ø 125 mm, max n° giri 3.000 rpm
344 2812	Autocentrante a 4 griffe Ø 125 mm, max n° giri 2.750 rpm
344 2874	Autocentrante in ghisa 4 griffe Ø 125 mm (serraggio individuale)
344 0552	Piattaforma di serraggio a disco Ø 240 mm
344 0511	Flangia per autocentrante a 3 griffe Ø 125 mm
344 1315	Lunetta fissa Ø max 50 mm
344 1310	Lunetta mobile Ø max 34 mm
344 0702	Contropunta girevole CM 2
344 1109	Set pinze di serraggio ER 25, 1 - 16 mm, 15 pz
344 0505	Mandrino portapinze ER25
344 0506	Mandrino portapinze ER32
338 4301	Portautensili cambio rapido SWH 1-A
338 4302	Portautensili di scorta tipo D per utensili quadrati
338 4321	Portautensili di scorta tipo H per utensili tondi
900 0401	Montaggio torretta cambio rapido SWH
0500P1108	Set utensili da tornio 10 mm, 11 pz
0500P1664	Set utensili da tornio 10 mm, 5 pz
0500P1666	Set utensili da tornio 12 mm, 5 pz
0500P1212	Set utensili da tornio 12 mm, 5 pz
344 0409	Basamento macchina
338 1012	Supporti antivibranti con dispositivo di livellamento

ACCESSORIO OPZIONALE



ART.	Descrizione
338 3975	Sistema di misurazione magnetico digitale DRO 5
338 3978	Nastro magnetico lunghezza 1.100 mm
900 0420	Montaggio

*I dati sopra riportati non sono impegnativi e a discrezione del costruttore possono essere modificati

TORNI PARALLELI CON SCATOLA AD INGRANAGGI DI AVANZAMENTO. MODELLO VARIO CON MOTORE BRUSHLESS PER REGOLAZIONE CONTINUA DEL NUMERO DI GIRI

- Motore potente che non necessita di manutenzione
- Bancale prismatico in ghisa grigia con nervature di rinforzo, temprato per induzione e rettificato di precisione
- Guide del bancale temprate e rettificate
- Precisione di rotazione concentrica del naso mandrino $\leq 0,009$ mm
- Precisione di rotazione concentrica autocentrante $\leq 0,04$ mm

- Rotazione destra-sinistra innestabile sul pannello di comando
- Vite conduttrice montata su due cuscinetti
- Volantini per slitte con graduazione fine regolabile, divisione 0,04/0,01 mm
- Set ingranaggi cambio per la filettatura
- Interruttore di emergenza e relè di minima tensione

TU 2506 V

- Motore a corrente continua silenzioso e potente con eccellenti caratteristiche di regolazione
- Albero mandrino in acciaio di alta precisione per un numero di giri maggiore
- Cambio velocità facilmente regolabile tramite potenziometro
- Visualizzazione digitale del numero di giri



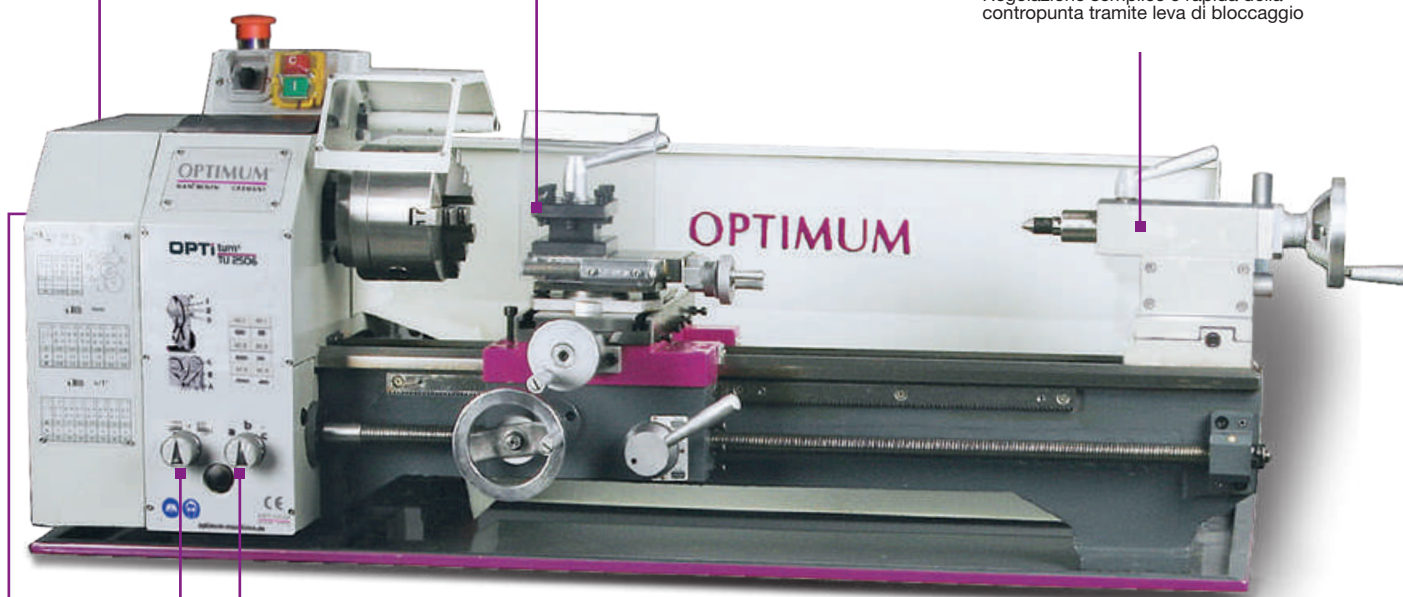
**TU 2506 V
Motore potente brushless**

Marcia silenziosa
Elevata potenza in uscita
Andamento costante della coppia in tutta la gamma di velocità



- Portautensili a quattro scomparti
- Tutte le slitte regolabili con lardoni conici
- Protezione antitricioli sulla slitta superiore

- La contropunta si può spostare di ± 5 mm per la tornitura conica
- Contropunta-cannotto e volantino con divisione fine regolabile 0,02 mm
- Regolazione semplice e rapida della contropunta tramite leva di bloccaggio



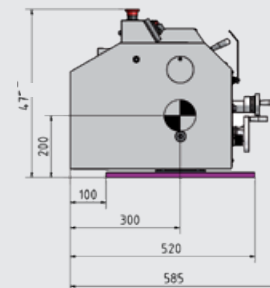
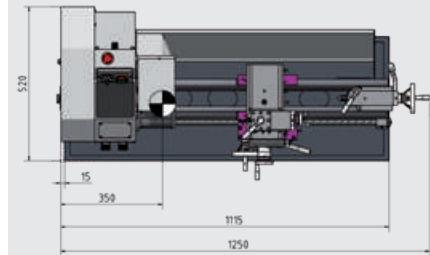
TU 2506

- Albero mandrino principale temprato e montato su cuscinetti a rulli conici di precisione
- Cono corto, naso del mandrino temprato

- Ingranaggi di avanzamento silenziosi, a forma arrotondata e in bagno d'olio

*I dati sopra riportati non sono impegnativi e a discrezione del costruttore possono essere modificati

Modello	TU 2506	TU 2506 V
ART. (230 V)	0500P5001	0500P5004
ART. (400 V)	0500P5003	-
DATI TECNICI		
Potenza motore ~ 50 Hz	750 W	1,5 kW
Altezza punte	mm 125	125
Distanza tra le punte	mm 550	550
Ø tornibile su bancale	mm 250	250
Larghezza bancale	mm 135	135
N° giri mandrino	rpm 125 - 2.000	30 - 4.000
N° velocità	6	4 - n° giri regolabile elettronicamente
Cono mandrino	CM 4	4
Passaggio barra	Ø mm 26	26
Corsa slitta superiore	mm 70	70
Corsa slitta trasversale	mm 110	110
Avanzamento longitudinale	mm/giro 0,07 - 0,4	0,07 - 0,4
Filettatura a passo metrico	mm/giro 0,2 - 4	0,2 - 4
Filettatura pollici	Fil/1" 56 - 8	56 - 8
Altezza attacco portautensili a 4 scomparti	mm max 13	max 13
Cono contropunta	CM 2	2
Corsa contropunta/cannotto	mm 65	65
Dimensioni	mm 1.250x585x475	1.250x650x420
Peso netto	kg 125	130
DOTAZIONE DI SERIE		
Autocentrante a tre griffe Ø 125 mm		
Contropunte fisse CM 2 - CM 4		
Parete paraspruzzi e vasca raccogli trucioli		
Utensili da tornio HSS		
Brida		
Portautensili a 4 scomparti		
Set ingranaggi cambio		
Chiavi di servizio		

DIMENSIONI


Per specifiche compatibilità accessori vedi pagine 122-123

ART.	ACCESSORI OPZIONALI
344 2874	Autocentrante in ghisa 4 griffe Ø 125 mm (serraggio individuale)
344 2812	Autocentrante in ghisa 4 griffe Ø 125 mm (serraggio concentrico)
344 1312	Flangia per autocentrante Ø 125 mm
344 1352	Piattaforma di serraggio a disco Ø 240 mm
344 1315	Lunetta fissa Ø max 50 mm
344 1310	Lunetta mobile Ø max 34 mm
344 0702	Contropunta girevole CM 2
344 1109	Set pinze di serraggio ER 25, 1 - 16 mm, 15 pz
344 1122	Set pinze di serraggio ER 32, 3 - 20 mm, 18 pz
344 1305	Mandrino portapinze ER 25
344 1306	Mandrino portapinze ER 32
338 4301	Portautensili cambio rapido SWH 1-A
900 0401	Montaggio torretta cambio rapido SWH
338 4302	Portautensili di scorta tipo D per utensili quadrati
338 4321	Portautensili di scorta tipo H per utensili tondi
0500P1108	Set utensili da tornio 10 mm, 11 pz
0500P1666	Set utensili da tornio 12 mm, 5 pz
338 1012	Supporti antivibranti con dispositivo di livellamento
344 0409	Basamento macchina

ACCESSORIO OPZIONALE


ART.	Descrizione
338 3975	Sistema di misurazione magnetico digitale DRO 5
338 3978	Nastro magnetico lunghezza 1.100 mm
900 0420	Montaggio

*I dati sopra riportati non sono impegnativi e a discrezione del costruttore possono essere modificati

TORNI PARALLELI CON SCATOLA AD INGRANAGGI DI AVANZAMENTO. MODELLO VARIO CON MOTORE BRUSHLESS PER REGOLAZIONE CONTINUA DEL NUMERO DI GIRI

- Motore potente che non necessita di manutenzione
- Bancale prismatico in ghisa grigia con nervature di rinforzo, temprato per induzione e rettificato di precisione
- Guide del bancale temprate e rettificate
- Precisione di rotazione concentrica del naso mandrino $\leq 0,009$ mm
- Precisione di rotazione concentrica autocentrante $\leq 0,04$ mm

- Rotazione destra-sinistra innestabile sul pannello di comando
- Vite conduttrice montata su due cuscinetti
- Volantini per slitte con graduazione fine regolabile, divisione 0,04/0,01 mm
- Set ingranaggi cambio per la filettatura
- Interruttore di emergenza e relè di minima tensione

TU 2807 V

- Motore a corrente continua silenzioso e potente con eccellenti caratteristiche di regolazione
- Albero mandrino in acciaio di alta precisione per un numero di giri maggiore
- Cambio velocità facilmente regolabile tramite potenziometro
- Visualizzazione digitale del numero di giri



**TU 2807 V
Motore potente brushless**

Marcia silenziosa
Elevata potenza
in uscita
Andamento
costante della
coppia
in tutta la gamma
di velocità



- Portautensili a quattro scomparti
- Tutte le slitte regolabili con lardoni conici
- Protezione antirucioli sulla slitta superiore

- La contropunta si può spostare di ± 5 mm per la tornitura conica
- Contropunta-cannotto e volantino con divisione fine regolabile 0,02 mm
- Regolazione semplice e rapida della contropunta tramite leva di bloccaggio



- Albero mandrino principale temprato e montato su cuscinetti a rulli conici di precisione
- Cono corto, naso del mandrino temprato

Basamento
macchina
opzionale

- Ingranaggi di avanzamento silenziosi, a forma arrotondata e in bagno d'olio

*I dati sopra riportati non sono impegnativi e a discrezione del costruttore possono essere modificati

Modello		TU 2807	TU 2807 V
ART. (230 V)		0500P7001	0500P7004
ART. (400 V)		0500P7003	-
DATI TECNICI			
Potenza motore ~ 50 Hz		850 W	1,5 kW
Altezza punte	mm	140	140
Distanza tra le punte	mm	700	700
Ø tornibile su bancale	mm	266	266
Larghezza bancale	mm	180	180
N° giri mandrino	rpm	150 - 2.000	30 - 4.000
N° velocità		6	4 - n° giri regolabile elettronicamente
Cono mandrino	CM	4	4
Passaggio barra	Ø mm	26	26
Corsa slitta superiore	mm	60	60
Corsa slitta trasversale	mm	160	160
Avanzamento longitudinale	mm/giro	0,07 - 0,4	0,07 - 0,4
Filettatura a passo metrico	mm/giro	0,2 - 3,5	0,2 - 3,5
Filettatura pollici	Fil/1"	56 - 8	56 - 8
Altezza attacco portautensili a 4 scomparti	mm	max 13,5	max 13,5
Cono contropunta	CM	2	2
Corsa contropunta/cannotto	mm	85	85
Dimensioni	mm	1.370x640x535	1.370x660x440
Peso netto	kg	180	180

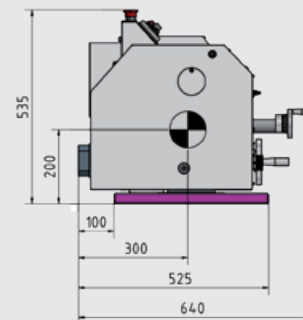
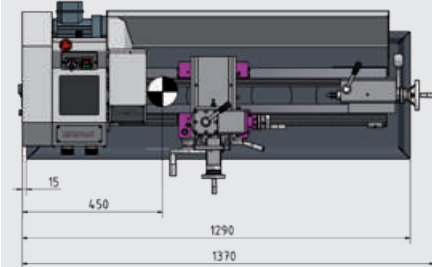
DOTAZIONE DI SERIE

Autocentrante a tre griffe Ø 125 mm
Contropunte fisse CM 2 - CM 4
Parete paraspruzzi e vasca raccogli trucioli
Utensili da tornio HSS
Brida
Portautensili a 4 scomparti
Set ingranaggi cambio
Chiavi di servizio

Per specifiche compatibilità accessori vedi pagine 122-123

ART.	ACCESSORI OPZIONALI
344 2874	Autocentrante in ghisa 4 griffe Ø 125 mm (serraggio individuale)
344 2812	Autocentrante in ghisa 4 griffe Ø 125 mm (serraggio concentrico)
344 2716	Autocentrante in ghisa 3 griffe Ø 160 mm (serraggio concentrico)
344 2816	Autocentrante in ghisa 4 griffe Ø 160 mm (serraggio concentrico)
344 1452	Piattaforma di serraggio a disco Ø 265 mm
344 1312	Flangia per autocentrante Ø 125 mm
344 1413	Flangia per autocentrante Ø 160 mm
344 1415	Lunetta fissa Ø max 55 mm
344 1410	Lunetta mobile Ø max 56 mm
344 0702	Contropunta girevole CM 2
344 1109	Set pinze di serraggio ER 25, 1 - 16 mm, 15pz
344 1122	Set pinze di serraggio ER 32, 3 - 20 mm, 18 pz
344 1305	Mandrino portapinze ER 25
344 1306	Mandrino portapinze ER 32
338 4301	Portautensili cambio rapido SWH 1-A
900 0401	Montaggio torretta cambio rapido SWH
338 4302	Portautensili di scorta tipo D per utensili quadrati
338 4321	Portautensili di scorta tipo H per utensili tondi
0500P1108	Set utensili da tornio 10 mm, 11 pz
0500P1664	Set utensili da tornio 10 mm, 5 pz
0500P1666	Set utensili da tornio 12 mm, 5 pz
338 1012	Supporti antivibranti con dispositivo di livellamento
344 0409	Basamento macchina

DIMENSIONI



ACCESSORIO OPZIONALE



ART.	Descrizione
338 3975	Sistema di misurazione magnetico digitale DRO 5
338 3978	Nastro magnetico lunghezza 1.100 mm
900 0420	Montaggio

*I dati sopra riportati non sono impegnativi e a discrezione del costruttore possono essere modificati

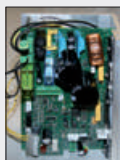
TORNI CON AVANZAMENTO LONGITUDINALE E TRASVERSALE

- Bancale prismatico con nervature di rinforzo, in ghisa grigia, temprato per induzione e rettificato
- Guide del bancale temprate e rettificate
- Precisione di rotazione concentrica del naso mandrino $\leq 0,009$ mm
- Precisione di rotazione concentrica autocentrante $\leq 0,04$ mm
- Rotazione destra-sinistra innestabile sul pannello di comando
- Madrevite per filettatura o tornitura longitudinale automatica
- Avanzamento automatico longitudinale/ trasversale
- Protezione autocentrante
- Set ingranaggi cambio per filettatura
- Cuscinetto reggispinta
- Cambio ad ingranaggi (mod. TU 3008 G)
- Cambio con cinghia trapezoidale (mod. TU 3008)
- Cambio di velocità facilmente regolabile tramite potenziometro e indicatore digitale della velocità (mod. TU 3008 V)



**TU 3008 V
Motore potente brushless**

Marcia silenziosa
Elevata potenza in uscita
Andamento costante della coppia in tutta la gamma di velocità



- Slitte regolabili con lardoni conici
- Volantini con graduazione fine regolabile, divisione 0,04/0,01 mm
- Portautensili a quattro scomparti
- Protezione antitricioli sulla slitta superiore

- Contropunta regolabile per la tornitura conica
- Contropunta-cannotto e volantino con divisione fine regolabile 0,02 mm
- Regolazione semplice e rapida della contropunta tramite leva di bloccaggio

- Albero mandrino principale temprato e montato su cuscinetti a rulli conici di precisione
- Ingranaggi d'avanzamento silenziosi e in bagno d'olio

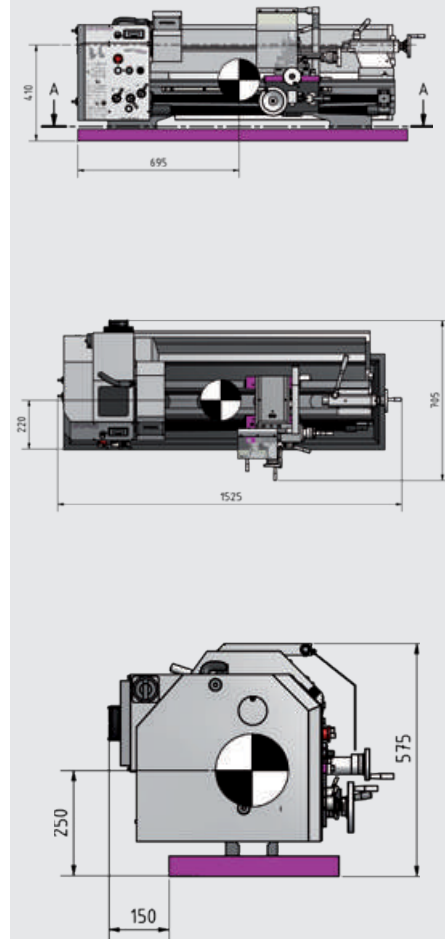
Basamento macchina opzionale

*I dati sopra riportati non sono impegnativi e a discrezione del costruttore possono essere modificati

Modello	TU 3008
ART. (400 V)	0500P7200
Modello	TU 3008 G
ART. (400 V)	0500P7210
Modello	TU 3008 V
ART. (230 V)	0500P7205

DATI TECNICI		
Potenza motore TU 3008 ~ 50 Hz	kW	1,1
Potenza motore TU 3008 G / Vario ~ 50 H	kW	1,5
Altezza punte	mm	158
Distanza tra le punte (TU 3008 / TU 3008 V)	mm	800
Distanza tra le punte (TU 3008 G)	mm	720
Ø tornibile su bancale macchina	mm	310
Ø tornibile sulla slitta trasversale	mm	190
Larghezza bancale	mm	180
N° giri mandrino (TU 3008)	rpm	150 - 2.000
N° giri mandrino (TU 3008 G)	rpm	165 - 2.400
N° giri mandrino Vario (TU 3008 V)	rpm	30 - 3.000
N° velocità (TU 3008 / TU 3008 G)		6
N° velocità Vario (TU 3008 V)		5 - n° giri regolabile elettronicamente
Attacco mandrino	Camlock DIN ISO 702-2 n. 4	
Cono mandrino	CM	5
Passaggio barra	Ø mm	38
Corsa slitta superiore	mm	65
Corsa slitta trasversale	mm	150
Avanzamento longitudinale	mm/giro	0,085 - 0,832
Avanzamento trasversale	mm/giro	0,01 - 0,1
Filettatura a passo metrico	mm/giro	0,2 - 3,5
Filettatura pollici	fil/1"	56 - 8
Altezza attacco portautensili a quattro scomparti	mm	25
Cono contropunta	CM	3
Corsa contropunta/cannotto	mm	70
Dimensioni	mm	1.525x705x575
Peso netto (TU 3008)	kg	226
Peso netto (TU 3008 G)	kg	260
Peso netto (TU 3008 V)	kg	243
DOTAZIONE DI SERIE		
Autocentrante a 3 griffe Ø 160 mm		
Contropunte fisse CM 3 - CM 5		
Portautensili a 4 scomparti		
Set ingranaggi cambio		
Chiavi di servizio		

DIMENSIONI



13

ACCESSORIO OPZIONALE

Per specifiche compatibilità accessori vedi pagine 122-123

ART.	ACCESSORI OPZIONALI
344 2761	Autocentrante in ghisa Camlock 3 griffe Ø 160 mm - serraggio concentrico
344 2840	Autocentrante in ghisa Camlock 4 griffe Ø 160 mm - serraggio concentrico
344 1460	Lunetta mobile passaggio Ø max 6 - 60 mm
344 1461	Lunetta fissa passaggio Ø max 6 - 60 mm
344 1509	Set pinze di serraggio 5C, 3-25 mm, 17 pz
344 1554	Mandrino portapinze 5C - n. 4
338 4301	Portautensili cambio rapido SWH 1-A
338 4302	Portautensili di scorta tipo D per utensili quadrati
338 4321	Portautensili di scorta tipo H per utensili tondi
900 0400	Montaggio torretta cambio rapido SWH
0500P1508	Set utensili da tornio 16 mm, 11 pz
0500P1216	Set utensili da tornio 16 mm, 5 pz
338 1012	Supporti antivibranti con dispositivo di livellamento
344 0409	Basamento macchina



ART.	Descrizione
338 3975	Sistema di misurazione magnetico digitale DRO 5
338 3978	Nastro magnetico lunghezza 1.100 mm
900 0420	Montaggio

*I dati sopra riportati non sono impegnativi e a discrezione del costruttore possono essere modificati

TORNI PARALLELI CON INGRANAGGI DI AVANZAMENTO IN BAGNO D'OLIO

- Guide del bancale temprate e rettificcate
- Precisione di rotazione concentrica del naso mandrino $\leq 0,015$ mm
- Interruttore di protezione motore (TH 3309 / TH 3309 D), interruttore principale lucchettabile
- Rotazione destra-sinistra selezionabile tramite leva di azionamento sul grembiale
- Copertura vite conduttrice
- Dispositivo arresto di emergenza con azionamento a pedale
- Volantini di sicurezza con funzione di disinnesto per assi X e Z

- Modelli TH 3309 D / TH 3309 V:**
- Visualizzatore di quote digitale DPA 21
 - Notevole riduzione dei tempi di fabbricazione
 - Riduzione delle percentuali di errore
 - Tastiera a membrana ergonomica, protezione dagli spruzzi d'acqua, display antiriflesso
 - Lettura asse X, Y, Z0, Z tramite visualizzatore LED, ciascun asse rispettivamente di 8 cifre
 - Righe ottiche

- Modello TH 3309 V:**
- Motore potente Brushless
 - Cambio velocità facilmente regolabile tramite potenziometro



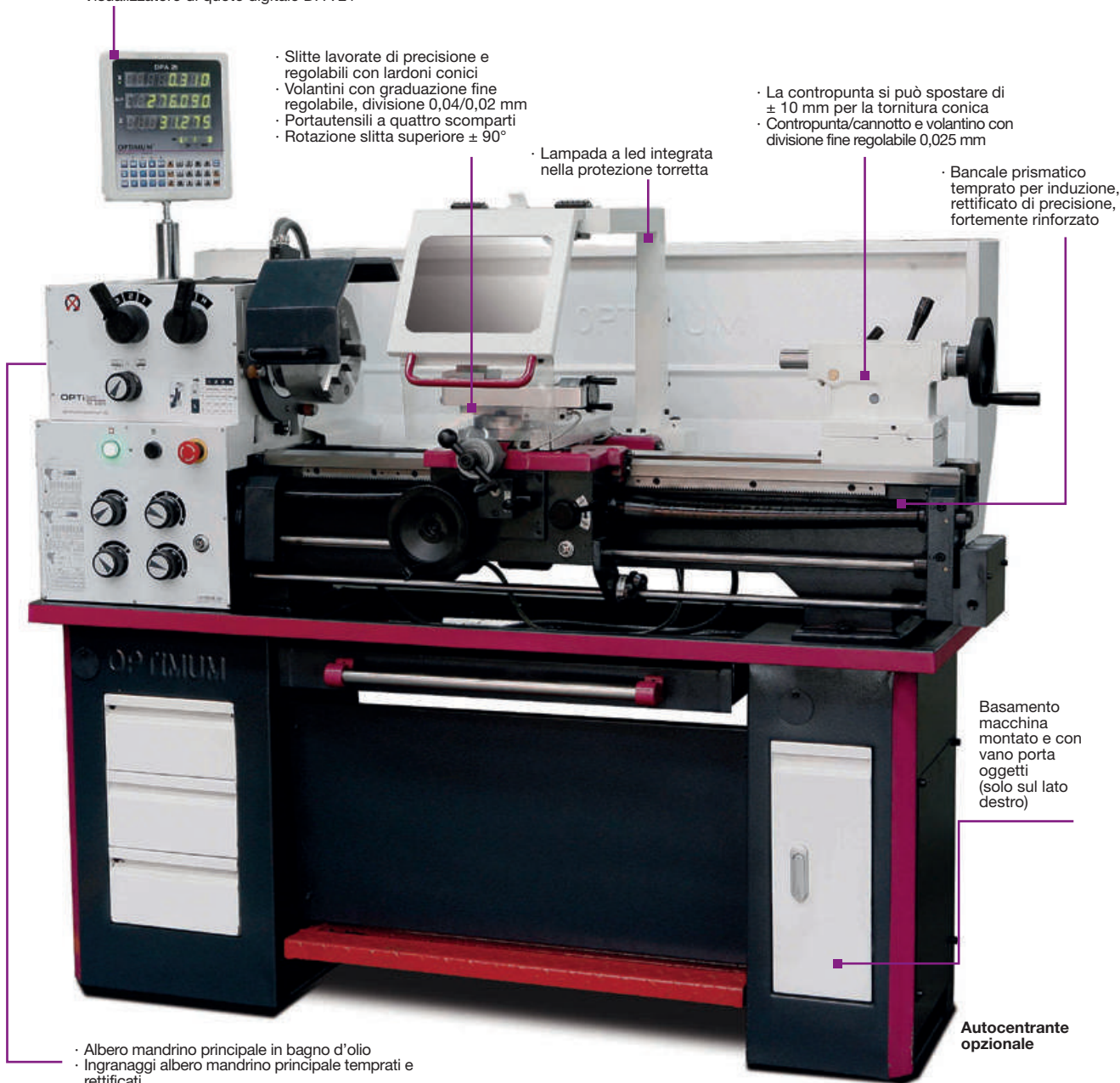
Motore potente brushless

Marcia silenziosa
Elevata potenza in uscita
Andamento costante della coppia in tutta la gamma di velocità



TH 3309 D / TH 3309 V

- Visualizzatore di quote digitale DPA 21



- Slitte lavorate di precisione e regolabili con lardoni conici
- Volantini con graduazione fine regolabile, divisione 0,04/0,02 mm
- Portautensili a quattro scomparti
- Rotazione slitta superiore $\pm 90^\circ$

- Lampada a led integrata nella protezione torretta

- La contropunta si può spostare di ± 10 mm per la tornitura conica
- Contropunta/cannotto e volantino con divisione fine regolabile 0,025 mm

- Bancale prismatico temprato per induzione, rettificato di precisione, fortemente rinforzato

Basamento macchina montato e con vano porta oggetti (solo sul lato destro)

Autocentrante opzionale

- Albero mandrino principale in bagno d'olio
- Ingranaggi albero mandrino principale temprati e rettificati

*I dati sopra riportati non sono impegnativi e a discrezione del costruttore possono essere modificati

Modello	TH 3309	
ART. (400 V)	0500P2030	
Modello	TH 3309 D	
ART. (400 V)	0500P2040DPA	
Modello	TH 3309 V	
ART. (230 V)	0500P2045DPA	
DATI TECNICI		
Potenza motore ~ 50 Hz	1,5 kW - 3 Ph	
Potenza motore Vario ~ 50 H	2,2 kW - 1 Ph	
Altezza punte	mm	165
Distanza tra le punte	mm	830
Ø tornibile su bancale macchina	mm	330
Ø tornibile sulla slitta trasversale	mm	196
Ø tornibile sull'incavo	mm	448
Larghezza tornitura sull'incavo	mm	170
N° giri mandrino (TH 3309/TH 3309 D)	rpm	70 - 2.000
N° giri mandrino Vario (TH 3309 V)	rpm	15 - 2.250
N° velocità (TH 3309/TH 3309 D)	16	
N° velocità Vario (TH 3309 V)	8 - n° giri regolabile elettronicamente	
Attacco mandrino	Camlock DIN ISO 702-2 n. 4	
Cono mandrino	CM	5
Passaggio barra	Ø mm	38
Corsa slitta superiore	mm	98
Corsa slitta trasversale	mm	164
Avanzamento longitudinale (32)	mm/giro	0,052 - 1,392
Avanzamento trasversale (32)	mm/giro	0,014 - 0,38
Filettatura a passo metrico (26)	mm/giro	0,4 - 7
Filettatura pollici (34)	fil/1"	56 - 4
Cono contropunta	CM	3
Ø contropunta	mm	32
Corsa contropunta/cannotto	mm	110
Altezza attacco portautensili a quattro scomparti	mm	16 x 16
Dimensioni	mm	1.685x745x1.320 (DPA 1.590)
Peso netto	kg	430
DOTAZIONE DI SERIE		
Bussola di riduzione CM 5 / CM 3		
2 contropunte fisse CM 3		
Lunetta fissa Ø 19 - 70 mm		
Lunetta mobile Ø 16 - 50 mm		
Portautensili a 4 scomparti		
Lampada macchina a LED		
Set ingranaggi cambio		
Chiavi di servizio		
Autocentrante non incluso		

Per specifiche compatibilità accessori vedi pagine 122-123

ART.	ACCESSORI OPZIONALI
344 2761	Autocentrante in ghisa 3 griffe Camlock Ø 160 mm - serraggio concentrico
344 2762	Autocentrante in ghisa 3 griffe Camlock Ø 200 mm - serraggio concentrico
344 2840	Autocentrante in ghisa 4 griffe Camlock Ø 160 mm - serraggio concentrico
344 2843	Autocentrante in ghisa 4 griffe Camlock Ø 200 mm - serraggio concentrico
344 2879	Autocentrante in ghisa 4 griffe Camlock Ø 200 mm - serraggio individuale
338 4303	Portautensili cambio rapido SWH 3-E
900 0400	Montaggio torretta cambio rapido SWH
338 4304	Portautensili di scorta 20x100 tipo D per utensili quadrati
338 4322	Portautensili di scorta 30x100 tipo H per utensili tondi
0500P1216	Set utensili da tornio 16 mm, 5 pz - made in Germany
0500P1610	Set utensili da tornio 16 mm, 5 pz
344 1554	Dispositivo universale pinze di serraggio 5C
344 1509	Set pinze di serraggio 5C, 3 - 25 mm, 17 pz
338 1016	Supporto antivibrante con dispositivo di livellamento (necessari 6 pz)
344 1522	Fermo di posizione con regolazione fine

*I dati sopra riportati non sono impegnativi e a discrezione del costruttore possono essere modificati

TORNI PARALLELI DI PRECISIONE. TH 3610 D CON VISUALIZZATORE DI QUOTE DIGITALE DPA21

- Guide del bancale temprate e rettificata
- Precisione di rotazione concentrica del naso mandrino $\leq 0,015$ mm
- Ingranaggi e alberi del cambio temprati e rettificati, montati su cuscinetti di precisione in bagno d'olio
- Interruttore di protezione motore, interruttore principale lucchettabile

- Rotazione destra-sinistra selezionabile tramite leva di azionamento sul grembiale
- Copertura vite conduttrice
- Dispositivo arresto di emergenza con azionamento a pedale
- Volantini di sicurezza con funzione di disinnesto per assi X e Z

Modello DPA (TH 3610 D):

- Visualizzatore di quote digitale DPA 21
- Riduzione delle percentuali di errore
- Tastiera a membrana ergonomica, protezione dagli spruzzi d'acqua, display antiriflesso
- Lettura asse X, Y, Z0, Z tramite visualizzatore LED, ciascun asse rispettivamente di 8 cifre
- Righe ottiche



- Albero mandrino principale in bagno d'olio
- Ingranaggi albero mandrino principale temprati e rettificati



TH 3610 D
· Visualizzatore di quote digitale DPA 21

- Slitte lavorate di precisione e regolabili con lardoni conici
- Volantini con graduazione fine regolabile, divisione 0,04/0,02 mm
- Portautensili a quattro scomparti
- Rotazione slitta superiore $\pm 90^\circ$

- Lampada a led integrata nella protezione torretta

- La contropunta si può spostare di ± 10 mm per la tornitura conica
- Contropunta/cannotto e volantino con divisione fine regolabile 0,025 mm

- Bancale prismatico temprato per induzione, rettificato di precisione, fortemente rinforzato in ghisa grigia



· Basamento montato con cassetti porta utensili

Autocentrante opzionale

Vasca raccogli-trucioli estraibile

*I dati sopra riportati non sono impegnativi e a discrezione del costruttore possono essere modificati

Modello	TH 3610	
ART. (400 V)	0500P2050	
Modello	TH 3610 D	
ART. (400 V)	0500P2050DPA	
DATI TECNICI		
Potenza motore ~ 50 Hz	1,5 kW - 3 Ph	
Altezza punte	mm	180
Distanza tra le punte	mm	980
Ø tornibile su bancale macchina	mm	356
Ø tornibile sull'incavo	mm	516
Larghezza tornitura sull'incavo	mm	160
Larghezza bancale	mm	187
N° giri mandrino	rpm	70 - 2.000
N° velocità	8	
Attacco mandrino	Camlock DIN ISO 702-2 n. 5	
Cono mandrino	CM	6
Passaggio barra	Ø mm	52
Corsa slitta superiore	mm	100
Corsa slitta trasversale	mm	170
Avanzamento longitudinale (32)	mm/giro	0,052 - 1,392
Avanzamento trasversale (32)	mm/giro	0,014 - 0,38
Filettatura a passo metrico (26)	mm/giro	0,4 - 7
Filettatura pollici (34)	fil/1"	56 - 4
Cono contropunta	CM	3
Ø contropunta	mm	42
Corsa contropunta/cannotto	mm	120
Altezza attacco portautensili a quattro scomparti	mm	16 x 16
Dimensioni	mm	1.930x725x1.350 (DPA 1.620)
Peso netto	kg	610
DOTAZIONE DI SERIE		
Bussola di riduzione CM 6 / CM 3		
2 contropunte fisse CM 3		
Lunetta fissa Ø max 100 mm		
Lunetta mobile Ø max 95 mm		
Portautensili a 4 scomparti		
Lampada macchina a LED		
Set ingranaggi cambio		
Chiavi di servizio		
Autocentrante non incluso		

Per specifiche compatibilità accessori vedi pagine 122-123

ART.	ACCESSORI OPZIONALI
344 2845	Autocentrante in ghisa 4 griffe Camlock Ø 200 mm - serraggio concentrico
344 2764	Autocentrante in ghisa 3 griffe Camlock Ø 200 mm - serraggio concentrico
345 0315	Autocentrante in ghisa 3 griffe Camlock Ø 200 mm - serraggio concentrico BISON
345 0365	Autocentrante in ghisa 4 griffe Camlock Ø 200 mm - serraggio concentrico BISON
338 4303	Portautensili cambio rapido SWH 3-E
900 0400	Montaggio torretta cambio rapido SWH
338 4304	Portautensili di scorta 20x100 tipo D per utensili quadrati
338 4322	Portautensili di scorta 30x100 tipo H per utensili tondi
0500P1508	Set utensili da tornio 16 mm, 11 pz
0500P1668	Set utensili da tornio 16 mm, 5 pz
0500P1216	Set utensili da tornio 16 mm, 5 pz - made in Germany
0500P1610	Set utensili da tornio 16 mm, 5 pz
344 1555	Mandrini portapinze 5C - N. 5
344 1509	Set pinze di serraggio 5C, 3 - 25 mm, 17 pz
338 1016	Supporto antivibrante con dispositivo di livellamento (necessari 6 pz)
344 1523	Fermo di posizione con regolazione fine

*I dati sopra riportati non sono impegnativi e a discrezione del costruttore possono essere modificati

TORNI PARALLELI. TH 4010 D CON VISUALIZZATORE DI QUOTE DIGITALE DPA21. TH 4010 V CON VISUALIZZATORE DI QUOTE DIGITALE DPA21 E VARIAZIONE ELETTRONICA DELLA VELOCITÀ A SISTEMA SIEMENS

- Guide del bancale temprate e rettificata
- Precisione di rotazione concentrica del naso mandrino $\leq 0,015$ mm
- Ingranaggi e alberi del cambio temprati e rettificati, montati su cuscinetti di precisione in bagno d'olio
- Interruttore di protezione motore (TH 4010 / TH 4010 D), interruttore principale lucchettabile
- Rotazione destra-sinistra selezionabile tramite leva di azionamento sul grembiale
- Dispositivo arresto di emergenza con azionamento a pedale
- Volantini di sicurezza con funzione di disinnesto per assi X e Z

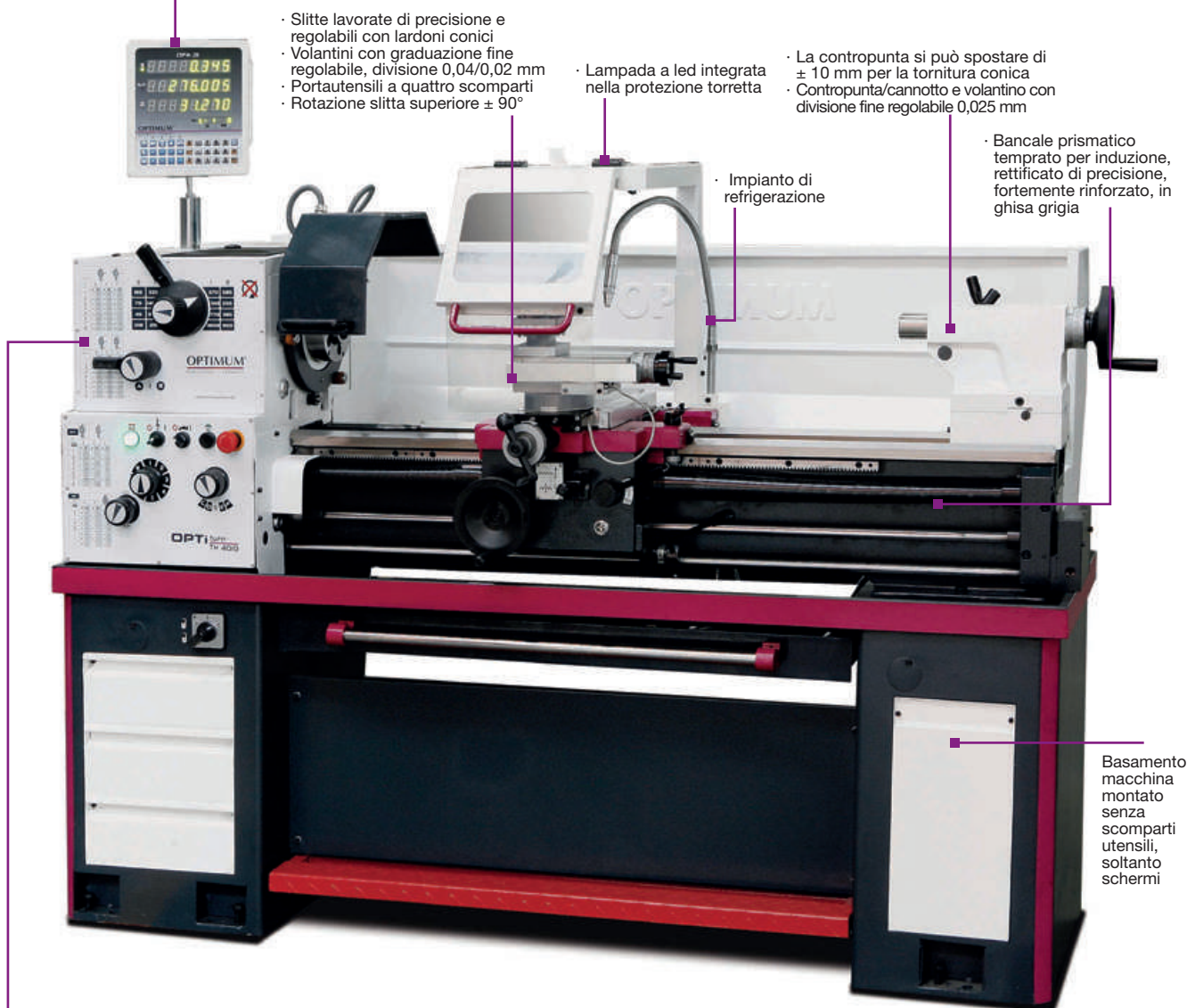
- Modelli TH 4010 D / TH 4010 V:**
- Visualizzatore di quote digitale DPA 21
 - Riduzione delle percentuali di errore
 - Tastiera a membrana ergonomica, protezione dagli spruzzi d'acqua, display antiriflesso
 - Lettura asse X, Y, Z0, Z tramite visualizzatore LED, ciascun asse rispettivamente di 8 cifre
 - Righe ottiche
- Modello TH 4010 V:**
- Convertitore di frequenza SINAMICS G120D
 - Portautensili cambio rapido SWH 3-E
 - Portautensili 20x100 tipo D per utensili quadrati

**Modello TH 4010 V:
Convertitore SINAMICS G120D**

- Funzioni integrate
- Categoria EMC C2 ai sensi della norma EN 61800-3
- Safety Integrated
- Risparmio energetico fino al 20%
- Senza resistenza di frenatura
- Connettore universale e standard
- Modello robusto in versione piatta (IP65)
- Capacità diagnostica semplice/veloce tramite LED
- Funzione di sicurezza avanzata (STO, SLS)
- Recupero energetico, retroazione di rete minima
- STO - Coppia disinserita in sicurezza ai sensi della norma EN 61800-5
- SLS - Velocità limitata sicura ai sensi della norma EN 61800-5



TH 4010 D / TH 4010 V
· Visualizzatore di quote digitale DPA 21



- Slitte lavorate di precisione e regolabili con lardoni conici
- Volantini con graduazione fine regolabile, divisione 0,04/0,02 mm
- Portautensili a quattro scomparti
- Rotazione slitta superiore $\pm 90^\circ$

· Lampada a led integrata nella protezione torretta

- La contropunta si può spostare di ± 10 mm per la tornitura conica
- Contropunta/cannotto e volantino con divisione fine regolabile 0,025 mm

· Impianto di refrigerazione

· Bancale prismatico temprato per induzione, rettificato di precisione, fortemente rinforzato, in ghisa grigia

· Basamento macchina montato senza scomparti utensili, soltanto schermi

Madre vite
· Albero mandrino principale in bagno d'olio
· Ingranaggi albero mandrino principale temprati e rettificati

Autocentrante opzionale

*I dati sopra riportati non sono impegnativi e a discrezione del costruttore possono essere modificati

Modello		TH 4010	TH 4010 D	TH 4010 V
ART. (400 V)		0500P2070	0500P2080DPA	0500P2085DPA
DATI TECNICI				
Potenza motore ~ 50 Hz		1,5/2,4 kW - 3 Ph	1,5/2,4 kW - 3 Ph	4,0 kW - 3 Ph
Altezza punte	mm	205	205	205
Distanza tra le punte	mm	1.000	1.000	1.000
Ø tornibile su bancale macchina	mm	410	410	410
Ø tornibile sull'incavo	mm	540	540	540
Larghezza tornitura sull'incavo	mm	165	165	165
Larghezza bancale	mm	206	206	206
N° giri mandrino	rpm	45 - 1.800	45 - 1.800	30 - 3.000
N° velocità meccaniche		8	8	2 - n° giri regolabile elettronicamente
Attacco mandrino		Camlock DIN ISO 702-2 n. 5		
Cono mandrino	CM	6	6	6
Passaggio barra	Ø mm	52	52	52
Corsa slitta superiore	mm	100	100	100
Corsa slitta trasversale	mm	195	195	195
Avanzamento longitudinale (48)	mm/giro	0,043 - 0,653	0,043 - 0,653	0,043 - 0,653
Avanzamento trasversale (48)	mm/giro	0,015 - 0,206	0,015 - 0,206	0,015 - 0,206
Filettatura a passo metrico (42)	mm/giro	0,4 - 7	0,4 - 7	0,4 - 7
Filettatura pollici (42)	fil/1"	70 - 4	70 - 4	70 - 4
Cono contropunta	CM	3	3	3
Ø contropunta	mm	45	45	45
Corsa contropunta/cannotto	mm	130	130	130
Altezza attacco portautensili a quattro scomparti	mm	16	16	20
Dimensioni	mm	1.920x740x1.222 (DPA 1.555)		
Peso netto	kg	775	775	780
DOTAZIONE DI SERIE				
Bussola di riduzione CM 6 / CM 3				
2 contropunte fisse CM 3				
Fermo di posizione con regolazione precisa				
Lunetta fissa Ø max 5 - 85 mm				
Lunetta mobile Ø max 5 - 65 mm				
Portautensili a 4 scomparti (TH 4010 / TH 4010 D)				
Portautensili cambio rapido SWH 3-E (TH 4010 V)				
Portautensili di scorta 20x100 tipo D per utensili quadrati (TH 4010 V)				
Lampada macchina a LED				
Set ingranaggi cambio				
Chiavi di servizio				
Autocentrante non incluso				

Per specifiche compatibilità accessori vedi pagine 122-123

ART.	ACCESSORI OPZIONALI
344 2845	Autocentrante in ghisa 4 griffe Camlock Ø 200 mm - serraggio concentrico
344 2764	Autocentrante in ghisa 3 griffe Camlock Ø 200 mm - serraggio concentrico
345 0315	Autocentrante in ghisa 3 griffe Camlock Ø 200 mm - serraggio concentrico BISON
345 0365	Autocentrante in ghisa 4 griffe Camlock Ø 200 mm - serraggio concentrico BISON
338 4303	Portautensili cambio rapido SWH 3-E
900 0400	Montaggio torretta cambio rapido SWH
338 4304	Portautensili di scorta 20x100 tipo D per utensili quadrati
338 4322	Portautensili di scorta 30x100 tipo H per utensili tondi
0500P1508	Set utensili da tornio 16 mm, 11 pz
0500P1668	Set utensili da tornio 16 mm, 5 pz
0500P1216	Set utensili da tornio 16 mm, 5 pz - made in Germany
0500P1610	Set utensili da tornio 16 mm, 5 pz
338 1016	Supporto antivibrante con dispositivo di livellamento (necessari 6 pz)
344 1555	Mandrini portapinzze 5C - n. 5
344 1509	Set pinze di serraggio 5C

*I dati sopra riportati non sono impegnativi e a discrezione del costruttore possono essere modificati

**TORNI PARALLELI DI PRECISIONE.
TM 4010D CON VISUALIZZATORE DI QUOTE DIGITALE DPA 21**

- Guide del bancale temprate e rettificate
- Precisione di rotazione concentrica del naso mandrino $\leq 0,015$ mm
- Ingranaggi e alberi del cambio temprati e rettificati, montati su cuscinetti di precisione in bagno d'olio
- Impianto elettrico 24 Volt CC
- Rotazione destra-sinistra selezionabile tramite leva di azionamento sul grembiale
- Volantini di sicurezza con funzione di disinnesto per assi X e Z
- Il mandrino principale garantisce un'elevata capacità di carico grazie ai cuscinetti a rulli conici di precisione
- Lampada macchina a LED
- Motore autofrenante
- Mandrino a tre griffe $\varnothing 200$ mm



- Pannello di comando
- Tastiera a membrana di facile utilizzo
- Luce macchina
- Impianto refrigerante
- Selezione velocità motore
- Pulsante di arresto di emergenza



*I dati sopra riportati non sono impegnativi e a discrezione del costruttore possono essere modificati

Modello	TM 4010	TM 4010 D
ART. (400 V)	0500P3040	0500P3045DPA
DATI TECNICI		
Potenza totale	kW	2,3 - 3 Ph
Potenza motore ~ 50 Hz	kW	2,2
Potenza impianto refrigerante	W	100
Cono mandrino	CM	6
Attacco mandrino	Camlock DIN ISO 702-2 n. 5	
Passaggio barra	Ø mm	53
Altezza attacco portautensili	mm	20
Altezza punte	mm	200
Distanza tra le punte	mm	1.000
Ø tornibile su bancale macchina	mm	400
Ø tornibile sulla slitta trasversale	mm	250
N° giri mandrino	rpm	70 - 2.000
N° velocità		8
Corsa slitta superiore	mm	98
Corsa slitta trasversale	mm	185
Avanzamento longitudinale (26)	mm/giro	0,014 - 0,38
Avanzamento trasversale (32)	mm/giro	0,052 - 1,392
Filettatura a passo metrico (32)	mm/giro	0,4 - 7
Filettatura pollici (31)	fil/1"	56 - 4
Cono contropunta	CM	4
Ø contropunta	mm	50
Corsa contropunta/cannotto	mm	110
Dimensioni	mm	1.935x780x1.740
Peso netto	kg	500

DOTAZIONE DI SERIE

Autocentrante a tre griffe Ø 200 mm

Contropunta fissa CM 4

Bussola di riduzione CM 6 / CM 3

Lunetta fissa Ø max 7 - 102 mm

Lunetta mobile Ø max 10 - 60 mm

Portautensili cambio rapido SWH 3-E

Chiavi di servizio



Cabina di controllo

- Tensione di comando 24 Volt CC
- Componentistica Siemens o Schneider



- Vasca raccogli trucioli estraibile



Basamento macchina in acciaio

- Pompa refrigerante
- Serbatoio liquido refrigerante con indicatore, rimovibile per una facile pulizia

Per specifiche compatibilità accessori vedi pagine 122-123

ART.	ACCESSORI OPZIONALI
345 0315	Autocentrante in ghisa 3 griffe Camlock Ø 200 mm - serraggio concentrico BISON
345 0325	Autocentrante in ghisa 3 griffe Camlock Ø 250 mm - serraggio concentrico BISON
345 0375	Autocentrante in ghisa 4 griffe Camlock Ø 250 mm - serraggio concentrico BISON
344 2845	Autocentrante in ghisa 4 griffe Camlock Ø 200 mm - serraggio concentrico
344 2978	Piattaforma di serraggio a disco Ø 330 mm
338 1016	Supporto antivibrante con dispositivo di livellamento (necessari 6 pz)
344 1523	Fermo di posizione con regolazione fine
338 4304	Portautensili di scorta 20x100 tipo D per utensili quadrati
338 4322	Portautensili di scorta 30x100 tipo H per utensili tondi
0500P1216	Set utensili da tornio MD 16 mm, 5 pz
0500P1508	Set utensili da tornio 16 mm, 11 pz
0500P1610	Set utensili da tornio MD 16 mm, 5 pz
0500P1668	Set utensili da tornio MD 16 mm, 5 pz

*I dati sopra riportati non sono impegnativi e a discrezione del costruttore possono essere modificati

TORNI PARALLELI TH 4210 D/TH 4215 D CON VISUALIZZATORE DI QUOTE DIGITALE DPA21. TH 4210 V CON VISUALIZZATORE DI QUOTE DIGITALE DPA21 E VARIAZIONE ELETTRONICA DELLA VELOCITÀ A SISTEMA SIEMENS

- Guide del bancale temprate e rettificate
- Impianto di refrigerazione dotato di serbatoio del liquido refrigerante separato, indicatore di livello e separatore d'olio, svuotamento e pulizia facili
- Precisione di rotazione concentrica del naso mandrino $\leq 0,015$ mm
- Rotazione destra-sinistra selezionabile tramite leva di azionamento sul grembiale
- Lubrificazione centralizzata nella slitta del bancale
- Basamento e bancale macchina in ghisa Meehanite fusa in un unico pezzo
- Copertura vite conduttrice
- Dispositivo arresto di emergenza con azionamento a pedale
- Volantini di sicurezza con funzione di disinnesto per assi X e Z

Modelli TH 4210 D / TH 4215 D / TH 4210 V:

- Visualizzatore di quote digitale DPA 21
- Riduzione delle percentuali di errore
- Tastiera a membrana ergonomica, protezione dagli spruzzi d'acqua, display antiriflesso
- Lettura asse X, Y, Z0, Z tramite visualizzatore LED, ciascun asse rispettivamente di 8 cifre
- Sensore per il rilevamento del numero giri mandrino
- Righe ottiche

Modello TH 4210 V:

- Convertitore di frequenza SINAMICS G120D

**Modello TH 4210 V:
Convertitore SINAMICS G120D**

- Funzioni integrate
- Categoria EMC C2 ai sensi della norma EN 61800-3
- Safety Integrated
- Risparmio energetico fino al 20%
- Senza resistenza di frenatura
- Connettore universale e standard
- Modello robusto in versione piatta (IP65)
- Capacità diagnostica semplice/veloce tramite LED
- Funzione di sicurezza avanzata (STO, SLS)
- Recupero energetico, retroazione di rete minima
- STO - Coppia disinserita in sicurezza ai sensi della norma EN 61800-5
- SLS - Velocità limitata sicura ai sensi della norma EN 61800-5



TH 4210 D / TH 4215 D / TH 4210 V

- Visualizzatore di quote digitale DPA 21

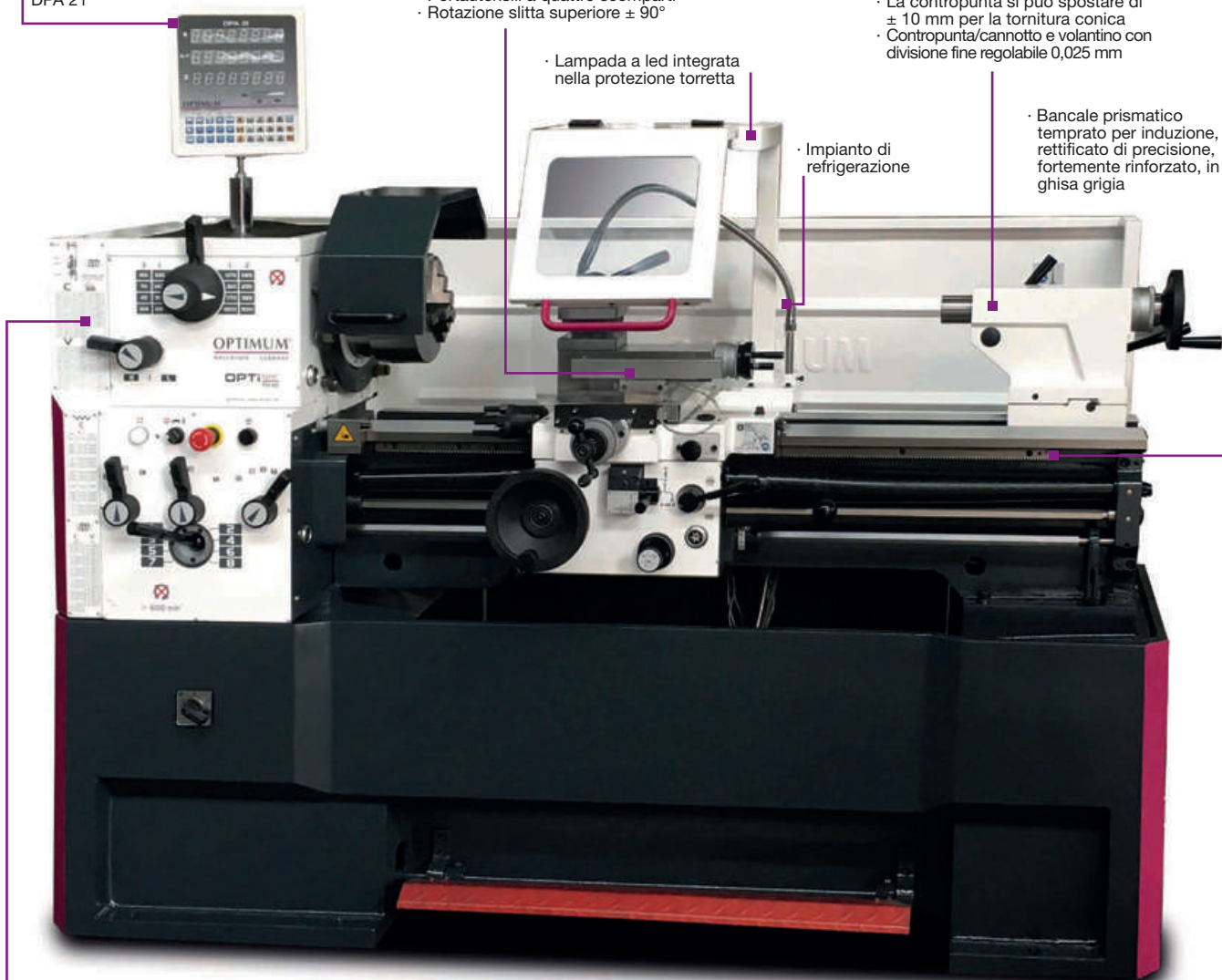
- Slitte lavorate di precisione e regolabili con lardoni conici
- Volantini con graduazione fine regolabile, divisione 0,04/0,02 mm
- Portautensili a quattro scomparti
- Rotazione slitta superiore $\pm 90^\circ$

- Lampada a led integrata nella protezione torretta

- Impianto di refrigerazione

- La contropunta si può spostare di ± 10 mm per la tornitura conica
- Contropunta/cannotto e volantino con divisione fine regolabile 0,025 mm

- Bancale prismatico temprato per induzione, rettificato di precisione, fortemente rinforzato, in ghisa grigia



- Albero mandrino principale in bagno d'olio
- Ingranaggi albero mandrino principale temprati e rettificati

**Autocentrante
opzionale**

*I dati sopra riportati non sono impegnativi e a discrezione del costruttore possono essere modificati

Modello	TH 4210			
ART. (400 V)	051OP2050			
Modello	TH 4210 D	TH 4210 V	TH 4215 D	
ART. (400 V)	051OP2055DPA	051OP2060DPA	051OP2070DPA	
DATI TECNICI				
Potenza motore ~ 50 Hz		4,5 kW - 3 Ph	5,5 kW - 3 Ph	4,5 kW - 3 Ph
Impianto di refrigerazione	W	100	100	100
Altezza punte	mm	210	210	210
Distanza tra le punte	mm	1.000	1.000	1.500
Ø tornibile su bancale macchina	mm	420	420	420
Ø tornibile sulla slitta trasversale	mm	250	250	250
Ø tornibile sull'incavo	mm	590	590	590
Larghezza tornitura sull'incavo	mm	260	260	260
Larghezza bancale	mm	250	250	250
N° giri mandrino	rpm	45 - 1.800	30 - 3.000	45 - 1.800
N° velocità		16	2 - n° giri regolabile elettronicamente	16
Attacco mandrino		Camlock DIN ISO 702-2 n. 6		
Cono mandrino	CM	6	6	6
Passaggio barra	Ø mm	52	52	52
Corsa slitta superiore	mm	140	140	140
Corsa slitta trasversale	mm	230	230	230
Avanzamento longitudinale (17)	mm/giro	0,05 - 1,7	0,05 - 1,7	0,05 - 1,7
Avanzamento trasversale (17)	mm/giro	0,025 - 0,85	0,025 - 0,85	0,025 - 0,85
Filettatura a passo metrico (39)	mm/giro	0,2 - 14	0,2 - 14	0,2 - 14
Filettatura pollici (45)	fil/1"	72 - 2	72 - 2	72 - 2
Filettatura trapezoidale (21)	D.P.	8 - 44	8 - 44	8 - 44
Filettatura modulare (18)	mm	0,3 - 3,5	0,3 - 3,5	0,3 - 3,5
Cono contropunta	CM	4	4	4
Ø contropunta	mm	50	50	50
Corsa contropunta/cannotto	mm	120	120	120
Altezza attacco portautensili a quattro scomparti	mm	20	25	20
Dimensioni	mm	1.940x915x1.375 1.940x915x1.600 (TH4210D)	2.031x915x1.600	2.440x915x1.600
Peso netto	kg	1.160	1.160	1.340
DOTAZIONE DI SERIE				
Bussola di riduzione CM 6 / CM 4				
1 contropunta fissa CM 4				
Fermo di posizione con regolazione precisa				
Lunetta fissa Ø max 15 - 145 mm				
Lunetta mobile Ø max 10 - 75 mm				
Portautensili a 4 scomparti (TH 4210 / TH 4210 D / TH 4215 D)				
Portautensili cambio rapido SWH 5-B (TH 4210 V)				
Portautensili di scorta 25x120 tipo D per utensili quadrati (TH 4210 V)				
Lampada macchina a LED				
Set ingranaggi cambio				
Chiavi di servizio				
Autocentrante non incluso				

Per specifiche compatibilità accessori vedi pagine 122-123

ART.	ACCESSORI OPZIONALI
344 2765	Autocentrante in ghisa 3 griffe Camlock Ø 250 mm - serraggio concentrico
344 2852	Autocentrante in ghisa 4 griffe Camlock Ø 250 mm - serraggio concentrico
344 2884	Autocentrante in ghisa 4 griffe Camlock Ø 250 mm - serraggio individuale
345 0330	Autocentrante in ghisa 3 griffe Camlock Ø 250 mm - serraggio concentrico BISON
345 0380	Autocentrante in ghisa 4 griffe Camlock Ø 250 mm - serraggio concentrico BISON
345 0530	Autocentrante in acciaio 3 griffe Camlock Ø 250 mm - serraggio concentrico BISON
345 0580	Autocentrante in acciaio 4 griffe Camlock Ø 250 mm - serraggio concentrico BISON
338 4305	Portautensili cambio rapido SWH 5-B
900 0400	Montaggio torretta cambio rapido SWH
338 4306	Portautensili di scorta 25x120 tipo D per utensili quadrati
338 4324	Portautensili di scorta 32x130 tipo H per utensili tondi
0500P1623	Set utensili da tornio 25 mm, 5 pz
0500P1672	Set utensili da tornio 25 mm, 5 pz
0500P1670	Set utensili da tornio 20 mm, 5 pz
0500P1617	Set utensili da tornio 20 mm, 5 pz
338 1016	Supporto antivibrante con dispositivo di livellamento (necessari 6 pz)

*I dati sopra riportati non sono impegnativi e a discrezione del costruttore possono essere modificati

**TORNI DI PRECISIONE CON VISUALIZZATORE DI QUOTE DIGITALE DPA 21.
TH 4615 V CON VARIAZIONE ELETTRONICA DELLA VELOCITÀ A SISTEMA SIEMENS**

- Guide del bancale temprate e rettificcate
- Impianto di refrigerazione con serbatoio del liquido refrigerante separato, indicatore di livello e separatore d'olio, svuotamento e pulizia facili
- Precisione di rotazione concentrica del naso mandrino $\leq 0,015$ mm
- Rotazione destra-sinistra selezionabile tramite leva di azionamento sul grembiale
- Arresto meccanico avanzamento longitudinale della slitta del bancale con quattro eccentrici regolabili
- Copertura vite conduttrice
- Disposizione dei collegamenti tramite catena
- Impianto elettrico Siemens
- Lubrificazione centralizzata nella slitta del bancale

Visualizzatore di quote digitale DPA 21

- Visualizzazione del n° dei giri
- Riduzione delle percentuali di errore
- Tastiera disposta in modo chiaro
- Righe ottiche

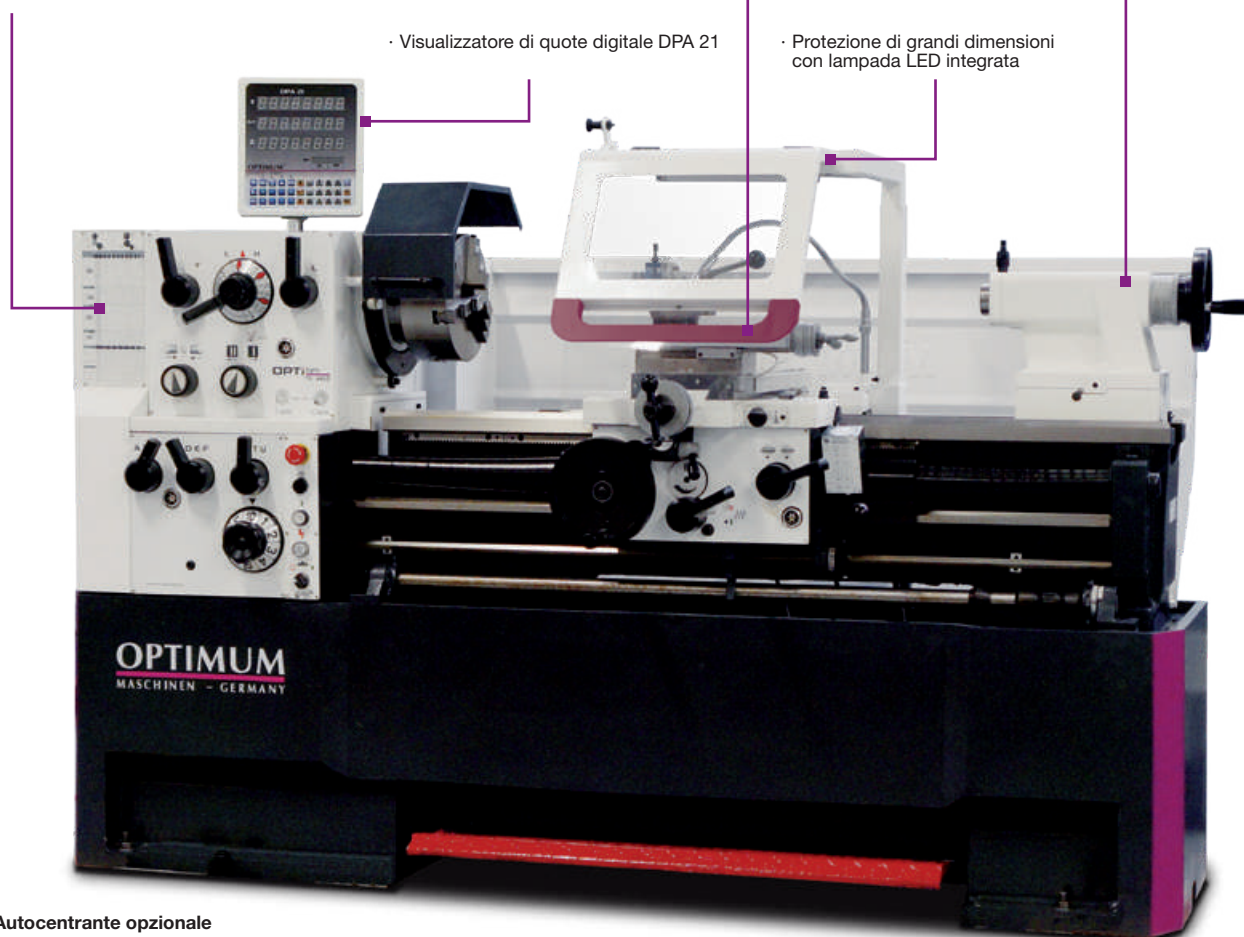
**Modello TH 4615 V:
Convertitore SINAMICS G120D**



- Albero mandrino principale temprato e rettificato in bagno d'olio
- Montato su 2 cuscinetti a rulli conici di precisione regolabili
- Ingranaggi di avanzamento temprati e rettificati montati su cuscinetti di precisione in bagno d'olio

- Slitte lavorate di precisione e regolabili con lardoni conici
- Volantini con graduazione fine regolabile, divisione 0,04/0,02 mm
- Alberi del cambio ed ingranaggi in bagno d'olio
- Campo di regolazione slitte superiori $\pm 90^\circ$

- La contropunta si può spostare di ± 10 mm per la tornitura conica
- Contropunta-cannotto e volantino con divisione fine regolabile 0,025 mm



· Visualizzatore di quote digitale DPA 21

· Protezione di grandi dimensioni con lampada LED integrata

Autocentrante opzionale

*I dati sopra riportati non sono impegnativi e a discrezione del costruttore possono essere modificati

Modello		TH 4610 D	TH 4615 D	TH 4620 D	TH 4615 V
ART. (400 V)		0500P2110DPA	0500P2120DPA	0500P2130DPA	0500P2125DPA
DATI TECNICI					
Assorbimento elettrico totale ~ 50 Hz	kW	5,8	5,8	5,8	8,5
Potenza motore ~ 50 Hz	kW	5,5	5,5	5,5	7,5
Impianto di refrigerazione	W	125	125	125	125
Altezza punte	mm	230	230	230	230
Distanza tra le punte	mm	1.060	1.560	2.060	1.560
Ø tornibile su bancale macchina	mm	460	460	460	460
Ø tornibile sulla slitta trasversale	mm	270	270	270	270
Ø tornibile sull'incavo	mm	690	690	690	690
Lunghezza incavo	mm	240	240	240	240
Larghezza bancale	mm	300	300	300	300
N° giri mandrino	rpm	25 - 2.000	25 - 2.000	25 - 2.000	30 - 2.000
N° velocità		12	12	12	2 - n° giri regolabile elettronicamente
Attacco mandrino		Camlock DIN ISO 702-2 n.6	Camlock DIN ISO 702-2 n.6	Camlock DIN ISO 702-2 n.6	Camlock DIN ISO 702-2 n.8
Cono mandrino	CM	6	6	6	7
Passaggio barra	Ø mm	58	58	58	80
Corsa slitta superiore	mm	125	125	125	125
Corsa slitta trasversale	mm	285	285	285	285
Avanzamento longitudinale (42)	mm/giro	0,031 - 1,7	0,031 - 1,7	0,031 - 1,7	0,031 - 1,7
Avanzamento trasversale (42)	mm/giro	0,014 - 0,784	0,014 - 0,784	0,014 - 0,784	0,014 - 0,784
Filettatura a passo metrico (41)	mm/giro	0,1 - 14	0,1 - 14	0,1 - 14	0,1 - 14
Filettatura pollici (41)	fil/1"	112 - 2	112 - 2	112 - 2	112 - 2
Filettatura trapezoidale (50)	D.P.	4 - 112	4 - 112	4 - 112	4 - 112
Filettatura modulare (34)	mm	0,1 - 7	0,1 - 7	0,1 - 7	0,1 - 7
Altezza attacco portautensili a 4 scomparti	mm	max 25x25	max 25x25	max 25x25	max 25x25
Cono contropunta	CM	4	4	4	4
Corsa contropunta/cannotto	mm	130	130	130	130
Ø contropunta	mm	60	60	60	60
Dimensioni	mm	2.215x1.065x1.550	2.765x1.065x1.550	3.265x1.065x1.550	2.765x1.065x1.550
Peso netto	kg	1.720	1.977	2.400	2.020
DOTAZIONE DI SERIE					
Bussola di riduzione CM 6/CM 4 (TH 4610 D - 4615 D - 4620 D)					
Bussola di riduzione CM 7/CM 4 (TH 4615 V)					
Contropunta fissa CM 4					
Lunetta fissa Ø max 160 mm					
Lunetta mobile Ø max 100 mm					
Visualizzatore di quote digitale DPA 21					
Portautensili cambio rapido SWH 5-B					
1 portautensili 25x120 tipo D per utensili quadrati					
Indicatore posizione di ripresa filetto					
Impianto di refrigerazione					
Lampada macchina a LED					
Set ingranaggi cambio					
Chiavi di servizio					
Autocentrante non incluso					

Per specifiche compatibilità accessori vedi pagine 122-123

ART.	ACCESSORI OPZIONALI
344 2765	Autocentrante in ghisa 3 griffe Camlock Ø 250 mm - serraggio concentrico
344 2852	Autocentrante in ghisa 4 griffe Camlock Ø 250 mm - serraggio concentrico
344 2884	Autocentrante in ghisa 4 griffe Camlock Ø 250 mm - serraggio individuale
344 2856	Autocentrante in ghisa 4 griffe Camlock Ø 315 mm - serraggio concentrico
344 2888	Autocentrante in ghisa 4 griffe Camlock Ø 315 mm - serraggio individuale
345 0330	Autocentrante in ghisa 3 griffe Camlock Ø 250 mm - serraggio concentrico BISON
345 0380	Autocentrante in ghisa 4 griffe Camlock Ø 250 mm - serraggio concentrico BISON
345 0331	Autocentrante in ghisa 3 griffe Camlock Ø 250 mm n. 8 - serraggio concentrico BISON
345 0381	Autocentrante in ghisa 4 griffe Camlock Ø 250 mm n. 8 - serraggio concentrico BISON
345 0385	Autocentrante in ghisa 4 griffe Camlock Ø 315 mm n. 8 - serraggio concentrico BISON
338 4306	Portautensili di scorta tipo D 25x120 per utensili quadrati
338 4324	Portautensili di scorta tipo H 32x130 per utensili tondi
0500P1670	Set utensili da tornio 20 mm, 5 pz
0500P1617	Set utensili da tornio 20 mm, 5 pz
344 2980	Piattaforma di serraggio a disco Ø 350 mm n. 6
344 2982	Piattaforma di serraggio a disco Ø 450 mm n. 8
344 1556	Mandrino portapinzze 5C - n. 6
344 1509	Set pinze di serraggio 3-25 mm 17 pz
338 1018	Supporto antivibrante con dispositivo di livellamento (necessari 6 pz)

*I dati sopra riportati non sono impegnativi e a discrezione del costruttore possono essere modificati

**TORNI PARALLELI PESANTI CON VISUALIZZATORE DI QUOTE DIGITALE DPA 21.
TH 5620 V CON VARIAZIONE ELETTRONICA DELLA VELOCITÀ A SISTEMA SIEMENS**

- Guide del bancale temprate e rettificate
- Filtro EMC
- Impianto di refrigerazione con serbatoio del liquido refrigerante separato, indicatore di livello e separatore d'olio, svuotamento e pulizia facili
- Precisione di rotazione concentrica del naso mandrino $\leq 0,015$ mm
- Rotazione destra-sinistra selezionabile tramite leva di azionamento sul grembiale
- Lubrificazione centralizzata nella slitta del bancale
- Disposizione dei collegamenti tramite catena
- Arresto meccanico avanzamento longitudinale della slitta del bancale con quattro eccentrici regolabili
- Copertura vite conduttrice
- Impianto elettrico Siemens

Visualizzatore di quote digitale DPA 21

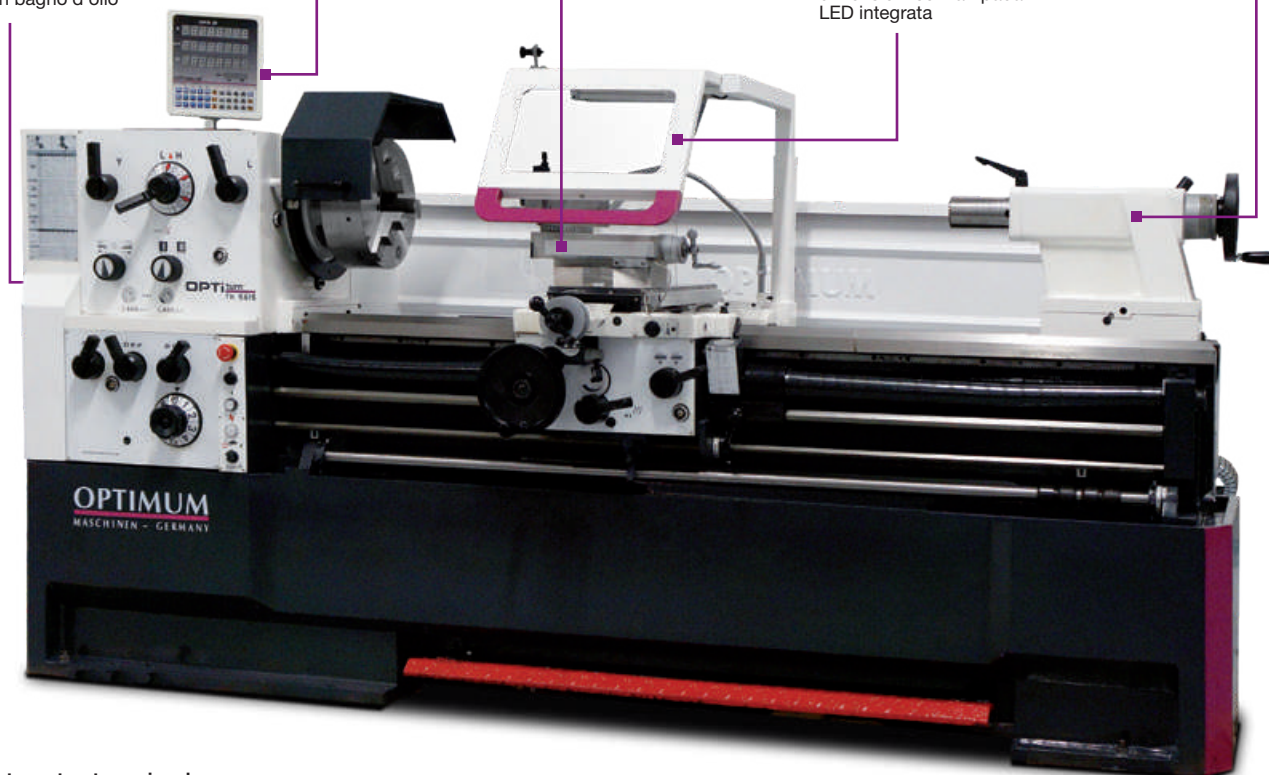
- Visualizzazione del n° dei giri
- Riduzione delle percentuali di errore
- Tastiera disposta in modo chiaro
- Righe ottiche

Modello TH 5620 V
Convertitore SINAMICS G120D



13

- Albero mandrino principale temprato e rettificato in bagno d'olio
- Montato su 2 cuscinetti a rulli conici di precisione regolabili
- Ingranaggi di avanzamento temprati e rettificati montati su cuscinetti di precisione in bagno d'olio
- Visualizzatore di quote digitale DPA 21
- Slitte lavorate di precisione e regolabili con lardoni conici
- Volantini con graduazione fine regolabile, divisione 0,04/0,02 mm
- Alberi del cambio ed ingranaggi in bagno d'olio
- Campo di regolazione slitte superiori $\pm 90^\circ$
- Protezione di grandi dimensioni con lampada LED integrata
- La contropunta si può spostare di ± 10 mm per la tornitura conica
- Contropunta-cannotto e volantino con divisione fine regolabile 0,025 mm



Autocentrante opzionale

*I dati sopra riportati non sono impegnativi e a discrezione del costruttore possono essere modificati

Modello		TH 5615 D	TH 5620 D	TH 5630 D	TH 5620 V
ART. (400 V)		050OP2160DPA	050OP2170DPA	050OP2180DPA	050OP2175DPA
DATI TECNICI					
Assorbimento elettrico totale	kW	8,5	8,5	8,5	8,5
Potenza motore ~ 50 Hz	kW	7,5	7,5	7,5	7,5
Altezza punte	mm	280	280	280	280
Distanza tra le punte	mm	1.420	1.910	2.910	1.910
Ø tornibile su bancale macchina	mm	560	560	560	560
Ø tornibile sulla slitta trasversale	mm	355	355	355	355
Ø tornibile sull'incavo	mm	790	790	790	790
Lunghezza incavo	mm	170	170	170	170
Larghezza bancale	mm	350	350	350	350
N° giri mandrino	rpm	25 - 1.600	25 - 1.600	25 - 1.600	25 - 1.600
N° velocità		12	12	12	2 - n° giri regolabile elettronicamente
Attacco mandrino		Camlock DIN ISO 702-2 n. 8			
Cono mandrino	CM	7	7	7	7
Passaggio barra	Ø mm	80	80	80	105
Corsa slitta superiore	mm	130	130	130	130
Corsa slitta trasversale	mm	316	316	316	316
Avanzamento longitudinale (35)	mm/giro	0,059 - 1,646	0,059 - 1,646	0,059 - 1,646	0,031 - 1,7 (42)
Avanzamento trasversale (35)	mm/giro	0,020 - 0,573	0,020 - 0,573	0,020 - 0,573	0,014 - 0,784 (42)
Filettatura a passo metrico (47)	mm/giro	0,2 - 14	0,2 - 14	0,2 - 14	0,1 - 14
Filettatura pollici (60)	fil/1"	112 - 2	112 - 2	112 - 2	112 - 2
Filettatura trapezoidale (50)	D.P.	4 - 112	4 - 112	4 - 112	4 - 112
Filettatura modulare (34)	mm	0,1 - 7	0,1 - 7	0,1 - 7	0,1 - 7
Altezza attacco portautensili	mm	max 25x25	max 25x25	max 25x25	max 25x25
Cono contropunta	CM	5	5	5	5
Corsa contropunta/cannotto	mm	180	180	180	180
Ø contropunta	mm	75	75	75	75
Dimensioni	mm	2.950x1.150x1.650	3.450x1.150x1.650	4.450x1.150x1.610	3.340x1.150x1.650
Peso netto	kg	2.302	2.720	3.000	2.720
DOTAZIONE DI SERIE					
Bussola di riduzione CM7/CM 5					
Contropunta mobile CM 5					
Contropunta fissa CM 5					
Riduzione Ø 113 mm CM 5 per art. TH 5620 V					
Lunetta fissa Ø max 165 mm					
Lunetta mobile Ø max 95 mm					
Visualizzatore di quote digitale DPA 21					
Portautensili cambio rapido SWH 7-C					
1 portautensili 32x150 tipo D per utensili quadrati					
Indicatore posizione di ripresa filetto con scala regolabile					
Impianto di refrigerazione					
Lampada macchina a LED					
Set ingranaggi cambio					
Chiavi di servizio					
Autocentrante non incluso					

Per specifiche compatibilità accessori vedi pagine 122-123

ART.	ACCESSORI OPZIONALI
344 2768	Autocentrante in ghisa 3 griffe Camlock Ø 315 mm - serraggio concentrico
344 2856	Autocentrante in ghisa 4 griffe Camlock Ø 315 mm - serraggio concentrico
345 0335	Autocentrante in ghisa 3 griffe Camlock Ø 315 mm n. 8 - serraggio concentrico BISON
345 0385	Autocentrante in ghisa 4 griffe Camlock Ø 315 mm n. 8 - serraggio concentrico BISON
344 0705	Contropunta girevole CM 5
344 4023	Fermo di posizione con regolazione fine
338 4308	Portautensili di scorta tipo D per utensili quadrati
338 4326	Portautensili di scorta tipo H per utensili tondi
050OP1670	Set utensili da tornio 20 mm, 5 pz
050OP1617	Set utensili da tornio 20 mm, 5 pz
338 1018	Supporto antivibrante con dispositivo di livellamento (necessari 6 pz)

*I dati sopra riportati non sono impegnativi e a discrezione del costruttore possono essere modificati

**TORNI PARALLELI CON INGRANAGGI DI AVANZAMENTO IN BAGNO D'OLIO
CON VISUALIZZATORE DI QUOTE DIGITALE NEWALL DPA 700**

- Elevata rigidità dell'alloggiamento della testa mandrino grazie alla ghisa fortemente rinforzata
- Ampio campo di filettature e velocità di avanzamento senza dover effettuare un cambio degli ingranaggi nel supporto esterno
- Guide del bancale temprate e rettificate di precisione
- Arresto meccanico avanzamento longitudinale della slitta del bancale con quattro eccentrici regolabili
- Disposizione dei collegamenti tramite catena
- Protezione trucioli con visualizzatore integrato, tubo del refrigerante e pannello di comando, possibilità di vincolare al grembiale la protezione per muoverli contemporaneamente
- Tutti gli ingranaggi di avanzamento sono in acciaio temprati e rettificati
- Alberi del cambio su cuscinetti, tutti i componenti sono lubrificati in bagno d'olio

- Albero mandrino principale con elevata capacità di carico, montato su cuscinetti a rulli conici di precisione
- Volantini di sicurezza con funzione disinnesto per assi X e Z
- Motore autofrenante
- Bancale prismatico in ghisa fortemente rinforzata che ne conferisce grande rigidità
- Serbatoio del refrigerante esterno con indicatore di livello
- Illuminazione completa della zona di lavoro
- Mandrino a 3 griffe Ø 315 mm in dotazione

Modello TX 5216:

- Passaggio barra Ø 80 mm

Modello TX 6222:

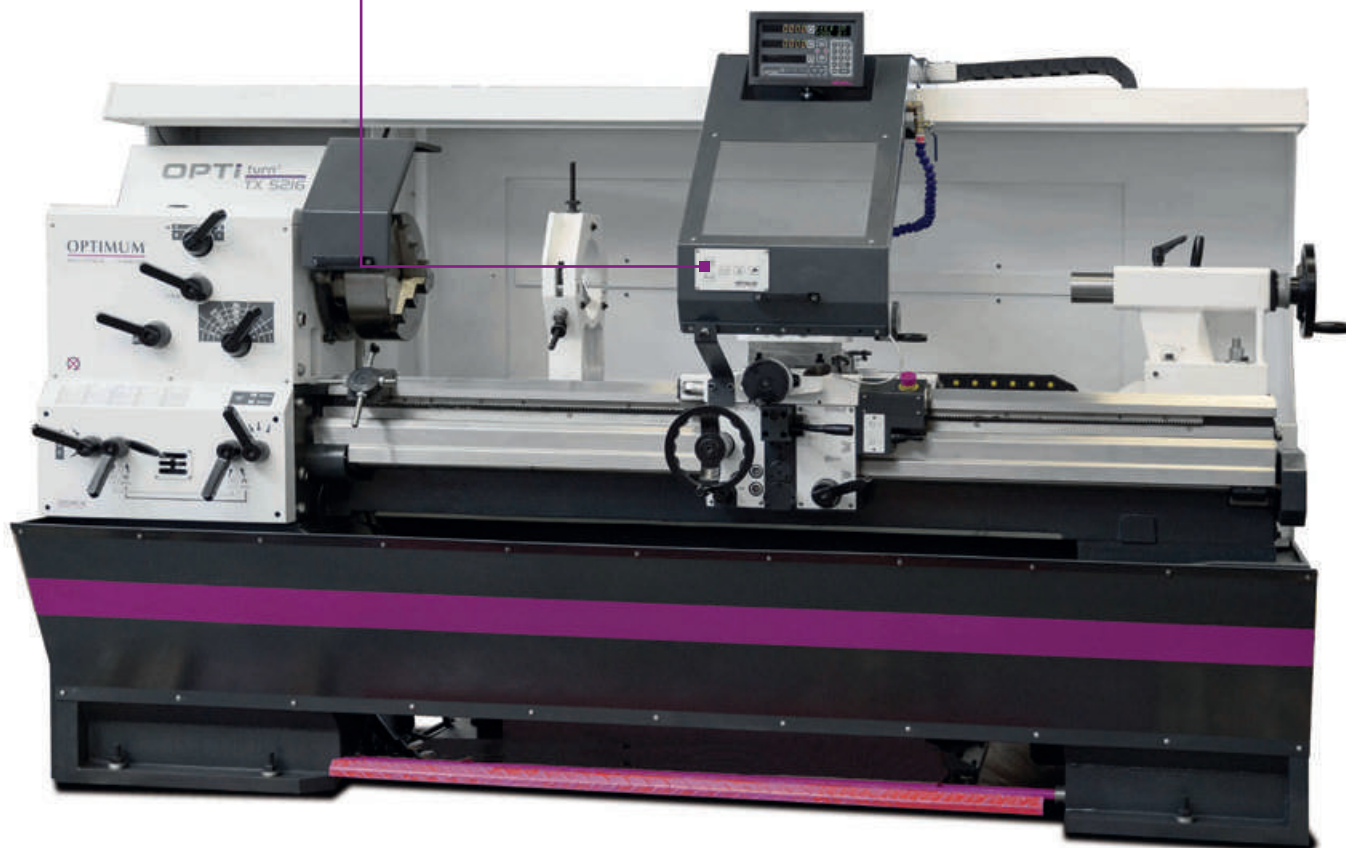
- Passaggio barra Ø 105 mm



Cabina di controllo
· Tensione di comando 24 Volt CC
· Componentistica Siemens o Schneider



· Pannello di comando integrato



*I dati sopra riportati non sono impegnativi e a discrezione del costruttore possono essere modificati

Modello		TX 5216	TX 6222
ART. (400 V)		0500P2440DPA	0500P2460DPA
DATI TECNICI			
Assorbimento elettrico totale	kW	6,1	8,5
Potenza motore ~50 Hz	kW	5,5	7,5
Potenza impianto refrigerante	W	100	100
Cono mandrino		CM 7	Ø 113 mm (conicità 1:20)
Attacco mandrino		Camlock DIN ISO 702-2 N. 8	
Passaggio barra	Ø mm	80	105
Altezza attacco portautensili	mm	32	32
Altezza punte	mm	260	310
Distanza tra le punte	mm	1.600	2.220
Ø tornibile su bancale macchina	mm	520	620
Ø tornibile sulla slitta trasversale	mm	324	424
Larghezza bancale	mm	350	350
N° giri mandrino	rpm	30 – 1.500	40 – 1.650
N° velocità		12	12
Corsa slitta superiore	mm	170 mm	170 mm
Corsa slitta trasversale	mm	350 mm	350 mm
Avanzamento longitudinale (55)	mm/giro	0,05 – 1,5	0,05 – 1,5
Avanzamento trasversale (55)	mm/giro	0,025 – 0,75	0,025 – 0,75
Filettatura a passo metrico (55)	mm/giro	0,5 – 15	0,5 – 15
Filettatura pollici (55)	fil/1"	60 – 2	60 – 2
Filettatura trapezoidale (55)	D.P.	4 – 120	4 – 120
Filettatura modulare (55)	mm	0,25 – 7,5	0,25 – 7,5
Cono contropunta	CM	5	5
Corsa contropunta/cannotto	mm	180	180
Ø contropunta	mm	72	72
Dimensioni	mm	3.000x1.195x1.860	3.600x1.194x1.860
Peso netto	kg	2.470	2.800
DOTAZIONE DI SERIE			
Autocentrante a tre griffe Ø 315 mm			
2 contropunte fisse CM5			
Portautensili cambio rapido SWH 7-C			
Portautensili 32x150 tipo D per utensili quadrati			
Chiavi di servizio			
Riduzione CM 7 / CM 5 (TX 5216)			
Riduzione Ø 113 mm / CM 5 (TX 6222)			

Per specifiche compatibilità accessori vedi pagine 122-123

ART.	ACCESSORI OPZIONALI
344 2982	Piattaforma di serraggio a disco Ø 450 mm n. 8
344 0705	Contropunta girevole CM 5
345 1005	Contropunta girevole BISON CM 5
338 1018	Supporto antivibrante con dispositivo di livellamento (necessari 6 pz)
TX5216	
343 8020	Lunetta mobile 15 - 125 mm
343 8023	Lunetta fissa 10 - 185 mm
343 8024	Lunetta fissa 160 - 285 mm
0500P1670	Set utensili da tornio 20 mm, 5 pz
0500P1617	Set utensili da tornio 20 mm, 5 pz
TX6222	
343 8030	Lunetta mobile 15 - 125 mm
343 8033	Lunetta fissa 10 - 185 mm
343 8034	Lunetta fissa 160 - 285 mm
0500P1672	Set utensili da tornio 25 mm, 5 pz
0500P1623	Set utensili da tornio 25 mm, 5 pz

*I dati sopra riportati non sono impegnativi e a discrezione del costruttore possono essere modificati

TORNI PARALLELI PESANTI CON ELEVATA FLESSIBILITÀ E PRECISIONE CON VISUALIZZATORE DI QUOTE DIGITALE DPA 21

13

- Guide del bancale temprate e rettificata
- Sistema di avanzamento con movimento rapido
- Interruttore di emergenza, interruttore di protezione motore, interruttore principale richiudibile
- Rotazione destra-sinistra selezionabile tramite leva di azionamento sul grembiale
- Lubrificazione centralizzata nella slitta del bancale
- Copertura vite conduttrice
- Impianto elettrico Siemens

Visualizzatore di quote digitale DPA 21

- Visualizzazione del n° dei giri
- Riduzione delle percentuali di errore
- Tastiera disposta in modo chiaro
- Righe ottiche



- Avanzamento rapido per lavorazioni veloci
- Pulsante e leva di selezione per l'attivazione della marcia rapida per direzione trasversale e longitudinale

- Albero mandrino principale temprato e rettificato in bagno d'olio montato su 3 cuscinetti a rulli conici di precisione regolabili
- Ingranaggi di avanzamento temprati e rettificati



- Disposizione dei collegamenti tramite catena

- Slitte lavorate di precisione e regolabili con lardoni conici
- Slitta superiore ruotante a 360°
- Alberi del cambio e ingranaggi in bagno d'olio
- Volantini con graduazione fine regolabile, divisione 0,04/0,02 mm

- Freno motore elettrico
- Fermata rapida di emergenza senza arresto ritardato durante il funzionamento normale

- La contropunta si può spostare di ± 10 mm per la tornitura conica
- Contropunta-cannotto e volantino con divisione fine
- Manovella per variazione della posizione
- Contropunta-cannotto con due cambi di velocità regolabili 1/4 oppure 1/1 giro



- Serbatoio del liquido refrigerante separato con indicatore di livello e separatore d'olio
- Svuotamento e pulizia facili

Autocentrante opzionale

*I dati sopra riportati non sono impegnativi e a discrezione del costruttore possono essere modificati

Modello		TH 6620 D	TH 6630 D
ART. (400 V)		0500P2210DPA	0500P2220DPA
DATI TECNICI			
Potenza totale	kW	10	10
Potenza motore ~ 50 Hz	kW	9	9
Potenza impianto refrigerante	W	150	150
Altezza punte	mm	330	330
Distanza tra le punte	mm	2.050	3.050
Ø tornibile su bancale macchina	mm	660	660
Ø tornibile sulla slitta trasversale	mm	440	440
Ø tornibile sull'incavo	mm	900	900
Lunghezza tornitura sull'incavo	mm	250	250
Larghezza bancale	mm	400	400
N° giri mandrino	rpm	25 - 1.600	25 - 1.600
N° velocità		16	16
Attacco mandrino		Camlock DIN ISO 702-2 n. 8	
Cono mandrino	CM	7	7
Passaggio barra	Ø mm	105	105
Corsa slitta superiore	mm	230	230
Corsa slitta trasversale	mm	368	368
Avanzamento rapido	m/min	3,8	3,8
Avanzamento longitudinale (25)	mm/giro	0,044 - 1,48	0,044 - 1,48
Avanzamento trasversale (25)	mm/giro	0,022 - 0,74	0,022 - 0,74
Filettatura a passo metrico (54)	mm/giro	0,45 - 120	0,45 - 120
Filettatura pollici (60)	fil/1"	80 - 7/16	80 - 7/16
Filettatura trapezoidale (42)	D.P.	7/8 - 160	7/8 - 160
Filettatura modulare (46)	mm	0,25 - 60	0,25 - 60
Altezza attacco portautensili cambio rapido	mm	max 32	max 32
Cono contropunta	CM	5	5
Corsa contropunta/cannotto	mm	235	235
Carico max ammesso	t/m ²	1,4	1,4
Dimensioni	mm	3.650x1.500x1.785	4.650x1.500x1.785
Peso netto	kg	3.345	3.730
DOTAZIONE DI SERIE			
Bussola di riduzione CM 7/CM 5			
2 contropunte fisse CM 5			
Lunetta fissa Ø max 150 mm			
Lunetta mobile Ø max 130 mm			
Impianto refrigerante			
Portautensili cambio rapido SWH 9-D			
Portautensili 41x180 tipo D per utensili quadrati			
Indicatore posizione di ripresa filetto			
Lampada macchina alogena con braccio articolato			
Set ingranaggi cambio			
Chiavi di servizio			
Autocentrante non incluso			

Per specifiche compatibilità accessori vedi pagine 122-123

ART.	ACCESSORI OPZIONALI
344 2768	Autocentrante in ghisa 3 griffe Camlock Ø 315 mm - serraggio concentrico
344 2856	Autocentrante in ghisa 4 griffe Camlock Ø 315 mm - serraggio concentrico
345 0335	Autocentrante in ghisa 3 griffe Camlock Ø 315 mm n. 8 - serraggio concentrico BISON
345 0385	Autocentrante in ghisa 4 griffe Camlock Ø 315 mm n. 8 - serraggio concentrico BISON
338 4332	Portautensili di scorta tipo D per utensili quadrati
338 4333	Portautensili di scorta tipo H per utensili tondi
344 0705	Contropunta girevole CM 5
338 1018	Supporto antivibrante con dispositivo di livellamento (necessari 6 pz)
0500P1672	Set utensili da tornio 25 mm, 5 pz
0500P1623	Set utensili da tornio 25 mm, 5 pz
0500P1674	Set utensili da tornio 32 mm, 5 pz

*I dati sopra riportati non sono impegnativi e a discrezione del costruttore possono essere modificati

TORNI PARALLELI PESANTI CON ELEVATA FLESSIBILITÀ E PRECISIONE CON VISUALIZZATORE DI QUOTE DIGITALE DPA 21



- Guide del bancale temprate e rettificate
- Sistema di avanzamento con movimento rapido
- Interruttore di emergenza, interruttore di protezione motore, interruttore principale richiudibile
- Rotazione destra-sinistra selezionabile tramite leva di azionamento sul grembiale
- Lubrificazione centralizzata nella slitta del bancale
- Copertura vite conduttrice
- Impianto elettrico Siemens

Visualizzatore di quote digitale DPA 21

- Visualizzazione del n° dei giri
- Riduzione delle percentuali di errore
- Tastiera disposta in modo chiaro
- Righe ottiche



Avanzamento rapido per lavorazioni veloci
· Pulsante e leva di selezione per l'attivazione della marcia rapida per direzione trasversale e longitudinale

- Albero mandrino principale temprato e rettificato in bagno d'olio montato su 3 cuscinetti a rulli conici di precisione regolabili
- Ingranaggi di avanzamento temprati e rettificati



· Disposizione dei collegamenti tramite catena

- Freno motore elettrico
- Fermata rapida di emergenza senza arresto ritardato durante il funzionamento normale

- Slitte lavorate di precisione e regolabili con lardoni conici
- Slitta superiore ruotante a 360°
- Alberi del cambio e ingranaggi in bagno d'olio
- Volantini con graduazione fine regolabile, divisione 0,04/0,02 mm

- La contropunta si può spostare di ± 10 mm per la tornitura conica
- Contropunta-cannotto e volantino con divisione fine
- Manovella per variazione della posizione
- Contropunta-cannotto con due cambi di velocità regolabili 1/4 oppure 1/1 giro



- Serbatoio del liquido refrigerante separato con indicatore di livello e separatore d'olio
- Svuotamento e pulizia facili

Autocentrante opzionale

*I dati sopra riportati non sono impegnativi e a discrezione del costruttore possono essere modificati

Modello		TH 8020 D	TH 8030 D
ART. (400 V)		0500P2230DPA	0500P2241DPA
DATI TECNICI			
Potenza totale	kW	12	12
Potenza motore ~ 50 Hz	kW	11	11
Potenza impianto refrigerante	W	150	150
Altezza punte	mm	400	400
Distanza tra le punte	mm	2.050	3.050
Ø tornibile su bancale macchina	mm	800	800
Ø tornibile sulla slitta trasversale	mm	570	570
Ø tornibile sull'incavo	mm	1.035	1.035
Lunghezza tornitura sull'incavo	mm	250	250
Larghezza bancale	mm	400	400
N° giri mandrino	rpm	25 - 1.600	25 - 1.600
N° velocità		16	16
Attacco mandrino		Camlock DIN ISO 702-2 n. 8	
Cono mandrino	Ø mm	113 (Conicità 1:20)	113 (Conicità 1:20)
Passaggio barra	Ø mm	105	105
Corsa slitta superiore	mm	230	230
Corsa slitta trasversale	mm	368	368
Avanzamento rapido	m/min	3,8	3,8
Avanzamento longitudinale (25)	mm/giro	0,044 - 1,48	0,044 - 1,48
Avanzamento trasversale (25)	mm/giro	0,022 - 0,74	0,022 - 0,74
Filettatura a passo metrico (54)	mm/giro	0,45 - 120	0,45 - 120
Filettatura pollici (60)	fil/1"	80 - 7/16	80 - 7/16
Filettatura trapezoidale (42)	D.P.	7/8 - 160	7/8 - 160
Filettatura modulare (46)	mm	0,25 - 60	0,25 - 60
Altezza attacco portautensili cambio rapido	mm	max 32	max 32
Cono contropunta	CM	5	5
Corsa contropunta/cannotto	mm	235	235
Carico max ammesso	t/m ²	1,4	1,4
Dimensioni	mm	4.287x1.525x1.925	5.287x1.525x1.925
Peso netto	kg	3.455	3.820
DOTAZIONE DI SERIE			
Bussola di riduzione Ø 113 mm CM 5			
2 contropunte fisse CM 5			
Lunetta fissa Ø max 150 mm			
Lunetta mobile Ø max 130 mm			
Impianto refrigerante			
Portautensili cambio rapido SWH 9-D			
Portautensili 41x180 tipo D per utensili quadrati			
Indicatore posizione di ripresa filetto			
Lampada macchina alogena con braccio articolato			
Set ingranaggi cambio			
Chiavi di servizio			
Autocentrante non incluso			

Per specifiche compatibilità accessori vedi pagine 122-123

ART.	ACCESSORI OPZIONALI
344 2768	Autocentrante in ghisa 3 griffe Camlock Ø 315 mm - serraggio concentrico
344 2856	Autocentrante in ghisa 4 griffe Camlock Ø 315 mm - serraggio concentrico
345 0335	Autocentrante in ghisa 3 griffe Camlock Ø 315 mm n. 8 - serraggio concentrico BISON
345 0385	Autocentrante in ghisa 4 griffe Camlock Ø 315 mm n. 8 - serraggio concentrico BISON
344 0705	Contropunta girevole CM 5
338 1018	Supporto antivibrante con dispositivo di livellamento (necessari 6 pz)
338 4332	Portautensili di scorta tipo D per utensili quadrati
338 4333	Portautensili di scorta tipo H per utensili tondi
0500P1672	Set utensili da tornio 25 mm, 5 pz
0500P1623	Set utensili da tornio 25 mm, 5 pz
0500P1674	Set utensili da tornio 32 mm, 5 pz

*I dati sopra riportati non sono impegnativi e a discrezione del costruttore possono essere modificati

SCHEDA COMPATIBILITÀ ACCESSORI PER TORNI

ACCESSORI		ART.	TU 1503V	TU 2004V	TU 2304	TU 2406	TU 2506	TU 2807	TU 3008	TH 3309	TH 3610	TH 4010	TH 42	TM 40	TH 46	TH 4615V	TH 56	TH 56V	TX 52	TX 62	TH 66	TH 80
Piattaforma di serraggio a disco	Ø 170 mm	344 0295	●																			
	Ø 240 mm	344 1352					●															
	Ø 220 mm	344 0552				●																
	Ø 265 mm	344 1452					●															
	Ø 300 mm n. 4	344 2976							●	●												
	Ø 330 mm n. 5	344 2978									●	●			●							
	Ø 350 mm n. 6	344 2980											●			●						
Ø 450 mm n. 8	344 2982															●	●	●	●	●	●	●
Flangia per mandrino Camlock	Ø 160 mm D1-4"	344 1512								●												
	Ø 200 mm D1-4"	344 1513								●												
	Ø 200 mm D1-5"	344 1514									●	●		●								
	Ø 200 mm D1-6"	344 4012											●		●							
	Ø 250 mm D1-6"	344 4013											●									
	Ø 315 mm D1-8"	344 4041														●	●	●	●	●	●	●
Flangia per autocentrante	Ø 100 mm	344 0312	●																			
	Ø 125 mm	344 0313		●																		
	Ø 125 mm	344 0511			●																	
	Ø 125 mm	344 1312				●	●															
	Ø 160 mm	344 1413						●														
Mandrino portapinzze	ER16	344 0281	●																			
	ER25	344 0305		●	●																	
	ER25	344 0505				●																
	ER25	344 1305					●	●														
	ER32	344 1306					●	●														
	ER32	344 0506				●																
Mandrino portapinzze 5C	n. 4	344 1554							●	●												
	n. 5	344 1555									●	●		●								
	n. 6	344 1556											●		●							
	n. 8	344 1558														●	●	●	●	●	●	●
Contropunta girevole	CM 1	344 0701	●																			
	CM 2	344 0702		●	●	●	●	●														
	CM 3	344 0703							●	●	●	●		●								
	CM 4	344 0704											●		●	●						
	CM 5	344 0705														●	●	●	●	●	●	●
Contropunta girevole con 7 punte	CM 2	344 0732		●	●	●	●	●														
	CM 3	344 0733							●	●	●	●										
	CM 4	344 0734											●		●	●					●	●
Set pinze di serraggio	5C	344 1509							●	●	●	●	●	●	●	●	●	●				
	ER 16	344 0282	●																			
	ER 25	344 1109		●	●	●	●	●														
	ER 32	344 1122		●	●	●	●	●														
Supporto antivibrante	SE 1	338 1012			●	●	●	●	●													
	SE 2	338 1016			●	●	●	●	●	●	●			●								
	SE 3	338 1018								●	●	●	●	●	●	●	●	●	●	●	●	●
	SE 55	335 2981	●	●	●	●	●	●	●													
	SE 85	335 2982								●	●	●	●	●	●	●	●	●	●	●	●	●
Impianto di refrigerazione universale	230 V	335 2002	●	●	●	●	●	●	●	●	●											
Lunetta fissa		344 0211	●																			
		344 0231		●																		
		344 0361			●																	
		344 1315				●	●															
		344 1415						●														
		344 1461							●													

*I dati sopra riportati non sono impegnativi e a discrezione del costruttore possono essere modificati

ACCESSORI		ART.	TU 1503V	TU 2004V	TU 2304	TU 2406	TU 2506	TU 2807	TU 3008	TH 3309	TH 3610	TH 4010	TH 42	TM 40	TH 46	TH 4615V	TH 56	TH 56V	TX 52	TX 62	TH 66	TH 80	
Lunetta mobile		344 0210	●																				
		344 0230		●																			
		344 0360			●																		
		344 1310				●	●																
		344 1410							●														
Dispositivo universale pinze di serraggio 5C		344 1506								●													
		344 1507											●										
		344 4006													●								
Contropunta girevole BISON	CM 2	345 1002	●	●	●	●	●																
	CM 3	345 1003						●	●	●	●								●				
	CM 4	345 1004											●	●	●								
	CM 5	345 1005														●	●		●	●	●	●	●
Set blocco placchette da taglio	16-05	344 0653							●	●	●	●		●									
	20-05	344 0654											●	●	●	●	●	●	●	●			
	25-05	344 0655																				●	●
Apparecchi di misurazione	DRO 5	338 3975	●	●	●	●	●	●	●														
	DPA 21	338 4020									●	●	●		●	●	●	●	●			●	●
	DPA 22	338 4022									●	●	●		●	●	●	●	●			●	●

Legenda: ● Idoneo ○ Consigliato

SCHEDA COMPATIBILITÀ PORTAUTENSILI CAMBIO RAPIDO / UTENSILI DA TORNO

		ART.	TU 1503V	TU 2004V	TU 2304	TU 2406	TU 2506	TU 2807	TU 3008	TH 3309	TH 3610	TH 4010	TH 42	TM 40	TH 46	TH 4615V	TH 56	TH 56V	TH 66	TH 80	TX 52	TX 62		
SWH AA	SWH	338 4311		●																				
SWH 1 - A		338 4301			●	●	●	●	●															
SWH 3 - E		338 4303								●	●	●		●										
SWH 5 - B		338 4305											●		●	●								
SWH 7 - C		338 4307															●	●				●	●	
SWH 9 - D		338 4309																		●	●			
Utensile da tornio MD 8 mm	Utensili da tornio	0500P1662	●	●	●																			
Utensile da tornio MD 10 mm		0500P1664			●	●	●	●	●															
Utensile da tornio MD 12 mm		0500P1666			●	●	●	●	●															
Utensile da tornio MD 12 mm		0500P1212			●	●	●	●	●															
Utensile da tornio MD 16 mm		0500P1668								●	●	●		●										
Utensile da tornio MD 16 mm		0500P1216								●	●	●		●										
Utensile da tornio MD 16 mm		0500P1610								●	●	●		●										
Utensile da tornio MD 20 mm		0500P1670											●		●	●	●	●						
Utensile da tornio MD 20 mm		0500P1617											●		●	●	●	●						
Utensile da tornio MD 25 mm		0500P1672																		●	●			
Utensile da tornio MD 25 mm		0500P1623																		●	●			
Utensile da tornio MD 32 mm		0500P1674																		●	●			
Utensile da tornio con placchette brasate MD 8 mm		0500P1008	●	●	●																			
Utensile da tornio con placchette brasate MD 10 mm		0500P1108			●	●	●	●	●															
Utensile da tornio con placchette brasate MD 12 mm		0500P1208			●	●	●	●	●															
Utensile da tornio con placchette brasate MD 16 mm		0500P1508								●	●	●												
Utensile da tornio singolo MD 12 mm		344 1225			●	●	●	●	●															
Utensile da tornio singolo MD 12 mm		344 1226			●	●	●	●	●															
Set utensili interni 10 mm		Utensili interni	0500P1640		●	●	●	●	●															
Set utensili interni 12 mm			0500P1641		●	●	●	●	●	●	●	●	●		●									

Legenda: ● Idoneo ○ Consigliato

*I dati sopra riportati non sono impegnativi e a discrezione del costruttore possono essere modificati

OPTIturn®

TH 4010V
TH 4210V
TH 4615V
TH 5620V

DIN

MACCHINE UTENSILI AI SENSI DELLA NORMA EN 61800



Tecnica di conversione moderna powered by Siemens



STO - Coppia disinserita in sicurezza ai sensi della norma EN 61800-5

SLS - Velocità limitata sicura ai sensi della norma EN 61800-5

CONVERTITORE SINAMICS G120D

- Funzione di sicurezza avanzata (STO, SLS)
- Recupero energetico, retroazione di rete minima
- **Risparmio energetico fino al 20 %**
- Senza resistenza di frenatura
- Capacità diagnostica semplice e veloce tramite LED
- Connettore universale e standard
- Modello robusto in versione piatta (IP65)
- Categoria EMC C2 ai sensi della norma EN 61800-3
- Safety Integrated senza trasduttori
- Commutazione più diretta
- Frenatura più veloce
- Elevato sovraccarico

RECUPERO ENERGETICO

- Risparmio energetico grazie al recupero nel sistema rigenerativo del motore
- Eliminazione di resistenze di frenatura
- Fabbisogno di spazio essenzialmente minore rispetto ai tradizionali convertitori compatti
- Nessuna ulteriore produzione di calore durante la frenatura

RISPARMIO ENERGETICO CON SISTEMI DI TRAZIONE INTELLIGENTI

SINUMERIK Safety Integrated®

Il pacchetto di sicurezza completo che assicura la protezione sia del personale che delle macchine, in modo assai affidabile, efficace ed economico. Garantisce il comando agevole e sicuro della vostra macchina in tutte le condizioni di esercizio richieste. Tutte le funzioni di sicurezza soddisfano i requisiti conformemente alla categoria SL 2 /PL d e sono pertanto certificate e omologate per l'applicazione prevista dal Nationally Recognized Testing Laboratory (NRTL).

Funzioni di sicurezza ampliate ed altamente efficaci consentono tempi di reazione brevi e flessibili in situazioni di intervento critiche grazie all'integrazione delle funzioni stesse nella propulsione e nel comando. Del repertorio funzionale fanno parte ad es. le funzioni per la sorveglianza sicura della velocità, dello stato di fermo e della posizione. Tutti i segnali orientati alla sicurezza sono integrati nel sistema grazie ad una logica sicura e programmabile - senza alcuna necessità di componenti hardware addizionali.



*I dati sopra riportati non sono impegnativi e a discrezione del costruttore possono essere modificati

ACCESSORI PER TORNI

PIATTAFORME DI SERRAGGIO A DISCO



ART.	Descrizione
344 0295	Ø 170 mm per TU 2004V
344 1352	Ø 240 mm per TU 2506
344 0552	Ø 220 mm per TU 2406
344 1452	Ø 265 mm per TU 2807
344 2976	Ø 300 mm Camlock DIN ISO 702-2 n. 4
344 2979	Ø 320 mm A 2-5
344 2978	Ø 330 mm Camlock DIN ISO 702-2 n. 5
344 2980	Ø 350 mm Camlock DIN ISO 702-2 n. 6
344 2982	Ø 450 mm n. 8

FLANGE PER MANDRINO CAMLOCK

· Per montaggio autocentrante

ART.	Ø mm	Camlock DIN ISO 702-2
344 1512	160	D 1-4"
344 1513	200	D 1-4"
344 1514	200	D 1-5"
344 4012	200	D 1-6"
344 4013	250	D 1-6"
344 4041	315	D 1-8"

FLANGE PER AUTOCENTRANTE

· Per montaggio autocentrante



ART.	Ø mm	Attacco	Per torni
344 0312	100	Cilindrico	TU 2004 V
344 0313	125	Cilindrico	TU 2304
344 1312	125	Cono corto	TU 2506 TU 2807
344 0511	125	Cilindrico	TU 2406
344 1413	160	Cono corto	TU 2807

CONTROPUNTE GIREVOLI CON 7 PUNTE INTERCAMBIABILI

· Corpo in acciaio temprato e rettificato
 · Cuscinetti di precisione garantiscono alta precisione di rotazione concentrica



ART.	CM
344 0732	2
344 0733	3
344 0734	4

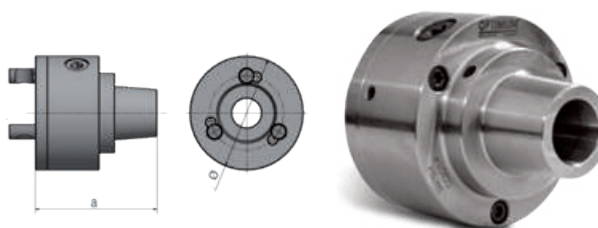
MANDRINI PORTAPINZE



ART.	Pinze	Attacco	Per torni
344 0281	ER 16	Cilindrico	TU 1503V
344 1305	ER 25	Cilindrico	TU 2506 TU 2807
344 0305	ER 25	Cilindrico	TU 2004 V / TU 2304
344 0505	ER 25	Cilindrico	TU 2406
344 1306	ER 32	Cono corto	TU 2506 TU 2807
344 0506	ER 32	Cilindrico	TU 2406

MANDRINI PORTAPINZE 5C

· Precisione di rotazione concentrica 0,02 mm



ART.	Descrizione
344 1554	n. 4 a = 71 mm ø = 126 mm
344 1555	n. 5 a = 107,4 mm ø = 126 mm
344 1556	n. 6 a = 160 mm ø = 182 mm
344 1558	n. 8 a = 163 mm ø = 225 mm

FERMI DI POSIZIONE CON REGOLAZIONE FINE



ART.	
344 1522	per tornio TH 3309
344 1523	per tornio TH 3610
344 4022	per tornio TH 46
344 4023	per tornio TH 56

*I dati sopra riportati non sono impegnativi e a discrezione del costruttore possono essere modificati

ACCESSORI PER TORNI

CONTROPUNTE GIREVOLI



ART.	Descrizione
344 0701	CM 1, max velocità 5.000 giri/1' max carico radiale 320 N
344 0702	CM 2, max velocità 5.000 giri/1' max carico radiale 400 N
344 0703	CM 3, max velocità 4.500 giri/1' max carico radiale 800 N
344 0704	CM 4, max velocità 3.500 giri/1' max carico radiale 1.250 N
344 0705	CM 5, max velocità 3.000 giri/1' max carico radiale 1.500 N
344 0706	CM 6, max velocità 2.500 giri/1' max carico radiale 1.800 N

CONTROPUNTE GIREVOLI BISON



ART.	Descrizione
345 1002	CM 2, max velocità 7.000 giri/1' max carico radiale 2.000 N
345 1003	CM 3, max velocità 5.000 giri/1' max carico radiale 4.000 N
345 1004	CM 4, max velocità 3.800 giri/1' max carico radiale 8.000 N
345 1005	CM 5, max velocità 3.000 giri/1' max carico radiale 20.000 N

IMPIANTO DI REFRIGERAZIONE UNIVERSALE

Prevalenza max 2 m
Portata 4,5 l/min
Capacità serbatoio 10 l
Composto da: serbatoio, tubo flessibile, tubo Interruttore/Spina
Tubo completo di base magnetica per il fissaggio



ART.	Alimentazione
335 2002	230 V 1 Ph ~ 50 Hz

SET BLOCCO PLACCHETTA DA TAGLIO 16-05

- 1 pz blocco placchetta da taglio SLTBN 16-05
- 1 pz utensile troncatore SLIH 26-2
- 1 pz utensile troncatore SLIH 26-3
- 5 pz placchette da taglio GTN2 (larghezza di taglio 2,2 mm)
- 5 pz placchette da taglio GTN3 (larghezza di taglio 3,1 mm)
- Scatola in alluminio

ART.	Descrizione
344 0653	Set blocco placchetta da taglio 16-05 per torni TU 3008-TH3309-TH3610

SET BLOCCO PLACCHETTA DA TAGLIO 20-05

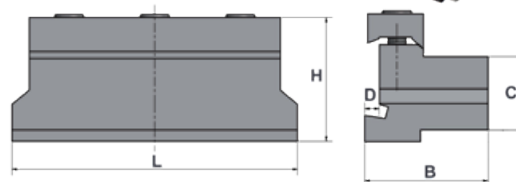
- 1 pz blocco placchetta da taglio SLTBN 20-05
- 1 pz utensile troncatore SLIH 26-3
- 1 pz utensile troncatore SLIH 26-4
- 5 pz placchette da taglio GTN3 (larghezza di taglio 3,1 mm)
- 5 pz placchette da taglio GTN4 (larghezza di taglio 4,1 mm)
- Scatola in alluminio

ART.	Descrizione
344 0654	Set blocco placchetta da taglio 20-05 per torni TH4010-TH4210-TH56

SET BLOCCO PLACCHETTA DA TAGLIO 25-05

- 1 pz blocco placchetta da taglio SLTBN 25-05
- 1 pz utensile troncatore SLIH 26-3
- 1 pz utensile troncatore SLIH 26-4
- 5 pz placchette da taglio GTN3 (larghezza di taglio 3,1 mm)
- 5 pz placchette da taglio GTN4 (larghezza di taglio 4,1 mm)
- Scatola in alluminio

ART.	Descrizione
344 0655	Set blocco placchetta da taglio 25-05 per torni TH66/TH80



Porta lama	16-05	20-05	25-05
LxBxH (mm)	88x38x42	88x38x43	100x42x43,5
C	16 mm	20 mm	25 mm
D	4 mm	5 mm	5 mm

SET PLACCHETTE DA TAGLIO (10 PZ)

ART.	
344 0663	per placchetta da taglio GTN2
344 0664	per placchetta da taglio GTN3
344 0665	per placchetta da taglio GTN4

*I dati sopra riportati non sono impegnativi e a discrezione del costruttore possono essere modificati

ACCESSORI PER TORNI

SUPPORTI ANTIVIBRANTI CON DISPOSITIVO DI LIVELLAMENTO

- Senza ancoraggio. Isolamento delle vibrazioni. Regolabili in altezza



ART.	Descrizione
338 1012	SE 1
338 1016	SE 2
338 1018	SE 3

		SE1	SE2	SE3
CARICO :				
Fresatrici	kg	340	460	1.600
Segatrici/ macchine utensili	kg	570	1.460	3.500
Filettatura	M	12	16	20
Ø base/altezza base	mm	120/32	160/35	185/39

PIEDINI ANTIVIBRANTI

- Livellamento veloce e semplice
- Il livellamento è ottenuto per mezzo di una vite filettata standard



ART.	Descrizione
335 2981	Modello SE 55 Vite di livellamento M12 x 1 x 150 Carico massimo: 600 kg
335 2982	Modello SE 85 Vite di livellamento M16 x 150 Carico massimo: 1.500 kg

SET PINZE DI SERRAGGIO 5C

- 17 pz; campo di serraggio 3 ÷ 25 mm
- Conforme alla norma 385 E
- Per dispositivo universale pinze di serraggio



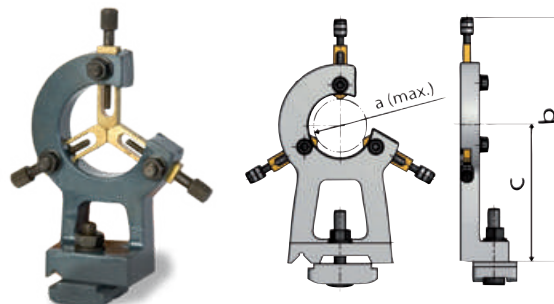
ART.	Descrizione
344 1509	Set pinze di serraggio 5C

SET PINZE DI SERRAGGIO DIN 6499



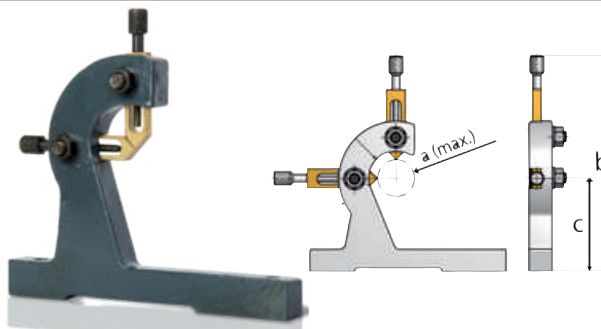
ART.	Descrizione
344 0282	ER 16 12 pz campo serraggio Ø 1-10 mm
344 1109	ER 25 15 pz campo serraggio Ø 1-16 mm
344 1122	ER 32 18 pz campo serraggio Ø 3-20 mm

LUNETTE FISSE



ART.	Descrizione
344 0211	TU 1503V a=Ø 40 mm - b=145 mm - c=70,5 mm
344 0231	TU 2004V a=Ø 50 mm - b=200 mm - c=100 mm
344 0361	TU 2304 / TU 2304V a=Ø 55 mm - b=220 mm - c=115 mm
344 1315	TU 2406 / TU 2506 a=Ø 50 mm - b=245 mm - c=125 mm
344 1415	TU 2807 / TU 2807V a=Ø 55 mm - b=250 mm - c=140 mm
344 1461	TU 3008 / TU 3008G / TU 3008V a=Ø 60 mm - b=260 mm - c=157 mm

LUNETTE MOBILI



ART.	Descrizione
344 0210	TU 1503V a=Ø 45 mm - b=155 mm - c=76 mm
344 0230	TU 2004V a=Ø 40 mm - b=195 mm - c=100 mm
344 0360	TU 2304 / TU 2304V a=Ø 34 mm - b=200 mm - c=97 mm
344 1310	TU 2506 / TU 2406 a=Ø 34 mm - b=220 mm - c=107 mm
344 1410	TU 2807 / TU 2807V a=Ø 56 mm - b=250 mm - c=130 mm
344 1460	TU 3008 / TU 3008G / TU 3008V a=Ø 60 mm - b=255 mm - c=151 mm

DISPOSITIVI UNIVERSALI PINZE DI SERRAGGIO 5C



ART.	Descrizione
344 1506	per tornio TH 3309
344 1507	per tornio TH 42 (escluso Vario)
344 4006	per tornio TH 46 (escluso Vario)

*I dati sopra riportati non sono impegnativi e a discrezione del costruttore possono essere modificati

TORRETTE PORTAUTENSILI

TORRETTE PORTAUTENSILI CAMBIO RAPIDO

Scala graduata angolare sulla testa portautensili
Regolazione altezza tramite vite a testa zigrinata
Testa portautensili e portautensili con dentatura a profilo rettificato
Serraggio del supporto intercambiabile privo di gioco



Testa portautensili

ART.	Descrizione
338 4311	Set portautensili cambio rapido SWH AA · 1 testa portautensili AA · 3 portautensili 12 x 50 tipo D per utensili quadrati · 1 portautensili 12 x 50 tipo H per utensili tondi
338 4312	Portautensili di scorta tipo D per utensili quadrati
338 4320	Portautensili di scorta tipo H per utensili tondi



Portautensili tipo D per utensili quadrati



Vista posteriore portautensili tipo D per utensili quadrati

338 4301	Set portautensili cambio rapido SWH 1 - A · 1 testa portautensili A · 3 portautensili 20 x 90 tipo D per utensili quadrati · 1 portautensili 20 x 85 tipo H per utensili tondi
338 4302	Portautensili di scorta tipo D per utensili quadrati
338 4321	Portautensili di scorta tipo H per utensili tondi



Portautensili tipo H per utensili tondi



Vista posteriore portautensili tipo H per utensili tondi

338 4303	Set portautensili cambio rapido SWH 3 - E · 1 testa portautensili E · 3 portautensili 20 x 100 tipo D per utensili quadrati · 1 portautensili 30 x 100 tipo H per utensili tondi
338 4304	Portautensili di scorta tipo D per utensili quadrati
338 4322	Portautensili di scorta tipo H per utensili tondi



Portautensili tipo D per utensili quadrati



Vista posteriore Portautensili tipo D per utensili quadrati

338 4305	Set portautensili cambio rapido SWH 5 - B · 1 testa portautensili B · 3 portautensili 25 x 120 tipo D per utensili quadrati · 1 portautensili 32 x 130 tipo H per utensili tondi
338 4306	Portautensili di scorta tipo D per utensili quadrati
338 4324	Portautensili di scorta tipo H per utensili tondi



Portautensili tipo H per utensili tondi

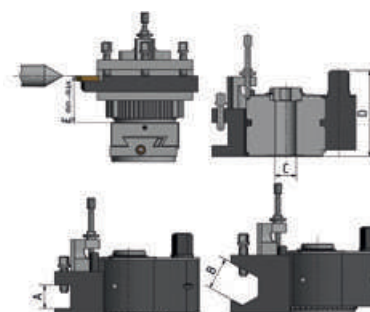


Vista posteriore Portautensili tipo H per utensili tondi

338 4307	Set portautensili cambio rapido SWH 7 - C · 1 testa portautensili C · 3 portautensili 32 x 150 tipo D per utensili quadrati · 1 portautensili 40 x 160 tipo H per utensili tondi
338 4308	Portautensili di scorta tipo D per utensili quadrati
338 4326	Portautensili di scorta tipo H per utensili tondi

338 4309	Set portautensili cambio rapido SWH 9 - D · 1 testa portautensili D · 3 portautensili 40 x 180 tipo D per utensili quadrati · 1 portautensili 63 x 180 tipo H per utensili tondi
338 4332	Portautensili di scorta tipo D per utensili quadrati
338 4333	Portautensili di scorta tipo H per utensili tondi

900 0400	Montaggio e adattamento SWH
-----------------	------------------------------------



Dimensioni testa portautensili		SWH-AA	SWH-1-A	SWH-3-E	SWH-5-B	SWH-7-C	SWH-9-D
Ø tornibile	mm	120 - 220	150 - 300	200 - 400	300 - 500	400 - 700	600 - 800
Potenza motore	kW	1	2	4,5	7	13	20
Altezza max supporto utensile	A mm	12	20	20	25	32	40
Ø max utensile	B mm	Ø 12	Ø 20	Ø 20	Ø 25	Ø 32	Ø 40
Foro torretta	C mm	Ø 13	Ø 20	Ø 20	Ø 32	Ø 40	Ø 40
Altezza torretta	D mm	37	56	68	79	110	122
Campo di regolazione	E mm	18 - 26	28,5 - 39,5	28,5 - 39,5	37 - 57	47 - 87	60 - 95

*I dati sopra riportati non sono impegnativi e a discrezione del costruttore possono essere modificati

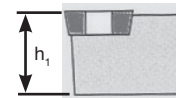
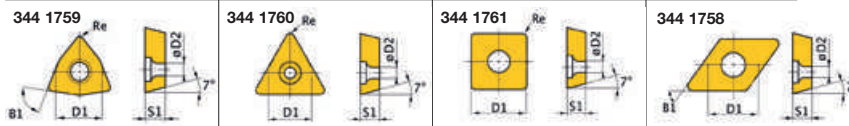
SET UTENSILI DA TORNIO

SET UTENSILI DA TORNIO MD 8 mm

ART.	Descrizione
0500P1662	5 pz · Con placchette MD · Rivestimento in titanio · Scatola in alluminio



PLACCHETTE DI SCORTA MD (5 pz cad.)

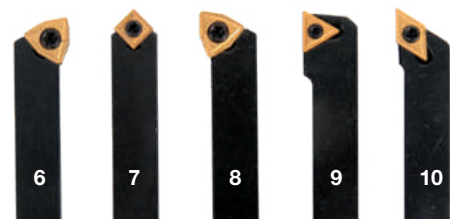


ART.	N.	ISO	D1	D2	B1	S1	Re
344 1759	1/3	WCMT050308	7,94	3,2	80°	3,18	0,8
344 1761	2	SCMT060204	6,35	2,8	90°	2,38	0,4
344 1760	4	TCMT090204	5,56	2,5	60°	2,38	0,4
344 1758	5	DCMT070204	6,35	2,8	55°	2,38	0,4

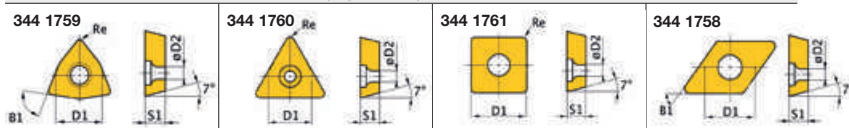
N.	ISO	h1
1	SWGC L0808	D05 8 mm
2	SSDC N0808	D06 8 mm
3	SWGC R0808	D05 8 mm
4	STGC R0808	D09 8 mm
5	SDJC R0808	D07 8 mm

SET UTENSILI DA TORNIO MD 10 mm

ART.	Descrizione
0500P1664	5 pz · Con placchette MD · Rivestimento in titanio · Scatola in alluminio



PLACCHETTE DI SCORTA MD (5 pz cad.)



ART.	N.	ISO	D1	D2	B1	S1	Re
344 1759	6/8	WCMT050308	7,94	3,2	80°	3,18	0,8
344 1761	7	SCMT060204	6,35	2,8	90°	2,38	0,4
344 1760	9	TCMT090204	5,56	2,5	60°	2,38	0,4
344 1758	10	DCMT070204	6,35	2,8	55°	2,38	0,4

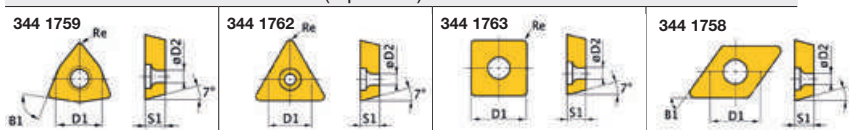
N.	ISO	h1
6	SWGC L1010	E05 10 mm
7	SSDC N1010	E06 10 mm
8	SWGC R1010	E05 10 mm
9	STGC R1010	E09 10 mm
10	SDJC R1010	E07 10 mm

SET UTENSILI DA TORNIO MD 12 mm

ART.	Descrizione
0500P1666	5 pz · Con placchette MD · Rivestimento in titanio · Scatola in alluminio



PLACCHETTE DI SCORTA MD (5 pz cad.)



ART.	N.	ISO	D1	D2	B1	S1	Re
344 1759	11/13	WCMT050308	7,94	3,2	80°	3,18	0,8
344 1763	12	SCMT09T304	6,35	2,8	90°	2,38	0,4
344 1762	14	TCMT110204	6,35	2,8	60°	2,38	0,4
344 1758	15	DCMT070204	6,35	2,8	55°	2,38	0,4

N.	ISO	h1
11	SWGC L1212	H 05 12 mm
12	SSDC N1212	H 09 12 mm
13	SWGC R1212	H 05 12 mm
14	STGC R1212	H 11 12 mm
15	SDJC R1212	H 07 12 mm

*I dati sopra riportati non sono impegnativi e a discrezione del costruttore possono essere modificati

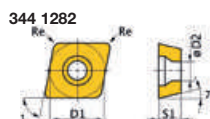
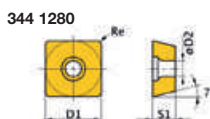
SET UTENSILI DA TORNO

SET UTENSILI DA TORNO MD 12 mm

ART.	Descrizione
0500P1212	5 pz · Con placchette MD · Rivestimento in titanio



PLACCHETTE DI SCORTA MD (5 pz cad.)



ART.	N.	ISO	D1	D2	B1	S1	Re
344 1280	16-16/A	SCMT09T304	9,525	4,4	90°	3,97	0,4
344 1282	17-17/A	CCMT09T304	9,525	4,4	80°	3,97	0,4
344 1281	18-20	DCMT11T304	9,525	4,4	55°	3,97	0,4

Made in Germany



UTENSILE DA TORNO SINGOLO

ART.	N.	ISO	h1
344 1220	16	SSSCR1212J09	12 mm
344 1221	17	SCLCR1212J09	12 mm
344 1222	18	SDNCN1212J11	12 mm
344 1223	19	SDJCR1212J11	12 mm
344 1224	20	SDJCL1212J11	12 mm
344 1225	16/A	SSSCL1212J09	12 mm
344 1226	17/A	SCLCL1212J09	12 mm

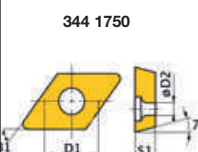
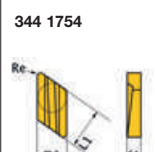
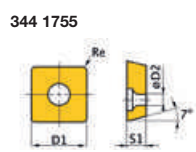
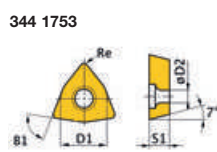


SET UTENSILI DA TORNO MD 16 mm

ART.	Descrizione
0500P1668	5 pz · Con placchette MD · Rivestimento in titanio · Scatola in alluminio



PLACCHETTE DI SCORTA MD (5 pz cad.)



ART.	N.	ISO	D1	D2	B1	S1	Re	L1
344 1753	21/22	WNMG060408	9,252	3,81	80°	4,76	0,8	-
344 1755	23	SNMG090304	9,252	3,81	90°	3,18	0,4	-
344 1754	24	KNUX160405R	9,252	-	55°	4,76	0,5	16,15
344 1750	25	DNMG110408	9,525	3,81	55°	4,76	0,8	-

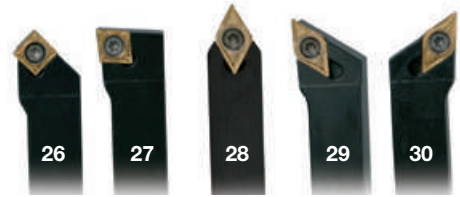
N.	ISO	h1
21	PWLN R1616 H06	16 mm
22	PWLN L1616 H06	16 mm
23	PSDNN 1616 H09	16 mm
24	CKJN R1616 H16	16 mm
25	MDJN R1616 H11	16 mm

*I dati sopra riportati non sono impegnativi e a discrezione del costruttore possono essere modificati

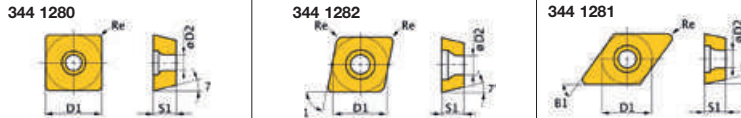
SET UTENSILI DA TORNIO

SET UTENSILI DA TORNIO MD 16 mm

ART.	Descrizione
0500P1216	5 pz · Con placchette MD · Rivestimento in titanio

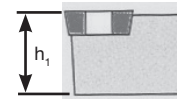


PLACCHETTE DI SCORTA MD (5 pz cad.)



ART.	N.	ISO	D1	D2	B1	S1	Re
344 1280	26	SCMT09T304	9,525	4,4	90°	3,97	0,4
344 1282	27	CCMT09T304	9,525	4,4	80°	3,97	0,4
344 1281	28-30	DCMT11T304	9,525	4,4	55°	3,97	0,4

Made in Germany



UTENSILE DA TORNIO SINGOLO

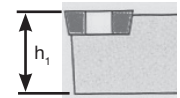
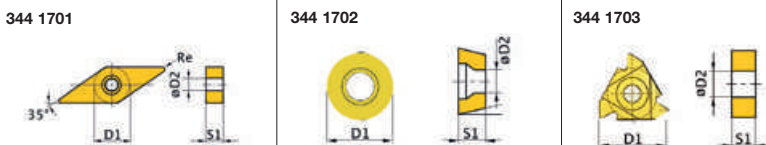
ART.	N.	ISO	h1
344 1230	26	SSSCR1616J09	16 mm
344 1231	27	SCLCR1616J09	16 mm
344 1232	28	SDNCN1616J11	16 mm
344 1233	29	SDJCR1616J11	16 mm
344 1234	30	SDJCL1616J11	16 mm

SET UTENSILI DA TORNIO MD 16 mm

ART.	Descrizione
0500P1610	5 pz · Con placchette MD · Rivestimento in titanio · Scatola in alluminio



PLACCHETTE DI SCORTA MD (5 pz cad.)



ART.	N.	ISO	D1	D2	B1	S1	Re
344 1701	31/33	VNMG160408	9,525	3,81	35°	4,76	0,8
344 1702	32/34	RNMM1003MO 10	10	3,6	-	3,97	-
344 1703	35	16ER AG60	16	3,95	60°	3,65	-

N.	ISO	h1
31	MVJNR 1616	H16 16 mm
32	MVVNN 1616	H16 16 mm
33	PRANN 1616	H10 16 mm
34	PRGNR 1616	H10 16 mm
35	SER 1616	H16 16 mm

*I dati sopra riportati non sono impegnativi e a discrezione del costruttore possono essere modificati

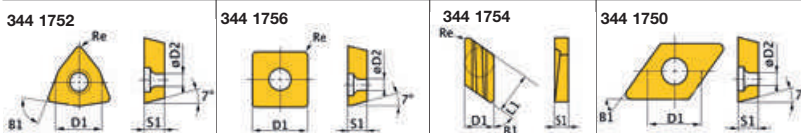
SET UTENSILI DA TORNIO

SET UTENSILI DA TORNIO MD 20 mm

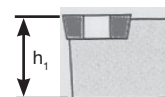
ART.	Descrizione
0500P1670	5 pz · Con placchette MD · Rivestimento in titanio · Scatola in alluminio



PLACCHETTE DI SCORTA MD (5 pz cad.)



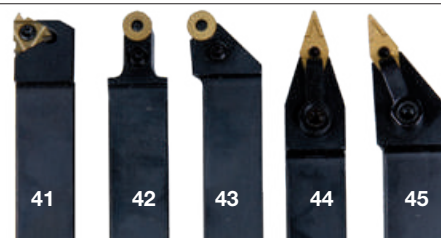
ART.	N.	ISO	D1	D2	B1	S1	Re	L1
344 1752	36/37	WNMG080408	9,252	3,81	80°	4,76	0,8	-
344 1756	38	SNMG120408	12,7	5,16	90°	4,76	0,8	-
344 1754	39	KNUX160405R	9,252	-	55°	4,76	0,5	16,15
344 1750	40	DNMG110408	9,525	3,81	55°	4,76	0,8	-



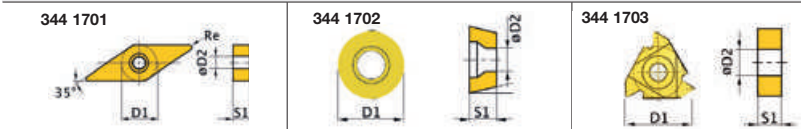
N.	ISO	h1
36	PWLN R2020 K08	20 mm
37	PWLN L2020 K08	20 mm
38	PSDN N2020 K12	20 mm
39	CKJN R2020 K16	20 mm
40	MDJN R2020 K11	20 mm

SET UTENSILI DA TORNIO MD 20 mm

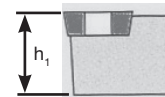
ART.	Descrizione
0500P1617	5 pz · Con placchette MD · Rivestimento in titanio · Scatola in alluminio



PLACCHETTE DI SCORTA MD (5 pz cad.)



ART.	N.	ISO	D1	D2	B1	S1	Re
344 1703	41	16ERAG60	16	3,95	60°	3,65	-
344 1702	42/43	RNMM1003MO	10	3,6	-	3,97	-
344 1701	44/45	VNMG160408	9,525	3,81	35°	4,76	0,8



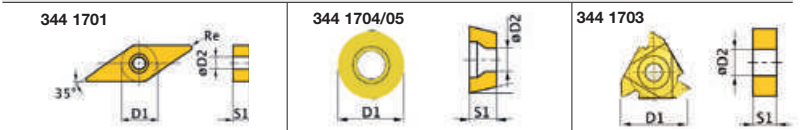
N.	ISO	h1
41	SER 2020 K16	20 mm
42	PRGN R2020 K10	20 mm
43	PRAN N2020 K10	20 mm
44	MVJN N2020 K16	20 mm
45	MVJN R2020 K16	20 mm

SET UTENSILI DA TORNIO MD 25 mm

ART.	Descrizione
0500P1623	5 pz · Con placchette MD · Rivestimento in titanio · Scatola in alluminio



PLACCHETTE DI SCORTA MD (5 pz cad.)



ART.	N.	ISO	D1	D2	B1	S1	Re
344 1701	46/50	VNMG160408	9,525	3,81	35°	4,76	0,8
344 1703	47	16ERAG60	16	3,95	60°	3,65	-
344 1705	48	RNMG1204MO	12	4,75	R	5,1	-
344 1704	49	RNMG1605MO	16	5,4	R	6,3	-



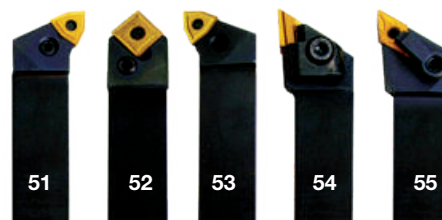
N.	ISO	h1
46	MVJN N2525 M16	25 mm
47	SE R2525 M16	25 mm
48	PRGN R2525 M12	25 mm
49	PRAN N2525 M16	25 mm
50	MVJN R2525 M16	25 mm

*I dati sopra riportati non sono impegnativi e a discrezione del costruttore possono essere modificati

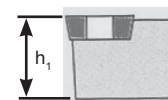
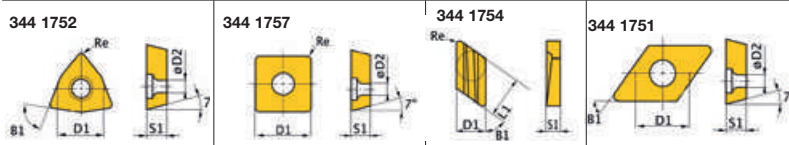
SET UTENSILI DA TORNIO

SET UTENSILI DA TORNIO MD 25 mm

ART.	Descrizione
0500P1672	5 pz · Con placchette MD · Rivestimento in titanio · Scatola in alluminio



PLACCHETTE DI SCORTA MD (5 pz cad.)



ART.	N.	ISO	D1	D2	B1	S1	Re	L1
344 1752	51/53	WNMG080408	9,252	3,81	80°	4,76	0,8	-
344 1757	52	SNMG150608	15,875	6,35	90°	6,35	0,8	-
344 1754	54	KNUX160405R	9,252	-	55°	4,76	0,5	16,15
344 1751	55	DNMG150408	12,7	5,16	55°	4,76	0,8	-

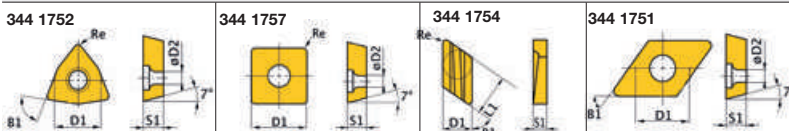
N.	ISO	h1
51	PWLN L2525 M08	25 mm
52	PSDN N2525 M15	25 mm
53	PWLN R2525 M08	25 mm
54	CKJNR R2525 M16	25 mm
55	MDJN R2525 M15	25 mm

SET UTENSILI DA TORNIO MD 32 mm

ART.	Descrizione
0500P1674	5 pz · Con placchette MD · Rivestimento in titanio · Scatola in alluminio



PLACCHETTE DI SCORTA MD (5 pz cad.)



ART.	N.	ISO	D1	D2	B1	S1	Re	L1
344 1752	56/58	WNMG080408	9,252	3,81	80°	4,76	0,8	-
344 1757	57	SCMG160608	15,875	6,35	90°	6,35	0,8	-
344 1754	59	KNUX160405R	9,252	-	55°	4,76	0,5	16,15
344 1751	60	DNMG150408	12,7	5,16	55°	4,76	0,8	-

N.	ISO	h1
56	PWLN L3232 P08	32 mm
57	PSDN N3232 P15	32 mm
58	PWLN R3232 P08	32 mm
59	CKJN R3232 P16	32 mm
60	MDJN R3232 P15	32 mm

*I dati sopra riportati non sono impegnativi e a discrezione del costruttore possono essere modificati

SET UTENSILI DA TORNO

SET UTENSILI INTERNI 10 mm

ART.	Descrizione
0500P1640	3 pz
	· Con placchette MD
	· Rivestimento in titanio
	· Scatola in alluminio

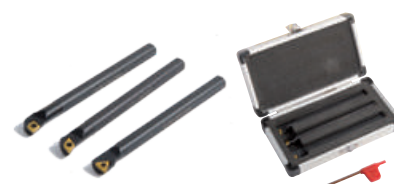
N.	ISO
61	S10K SCFCR 06
62	S10K SDQCR 07
63	S10K STFGR 11



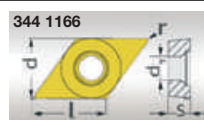
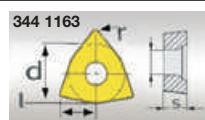
SET UTENSILI INTERNI 12 mm

ART.	Descrizione
0500P1641	3 pz
	· Con placchette MD
	· Rivestimento in titanio
	· Scatola in alluminio

N.	ISO
61	S12M SCFCR 06
62	S12M SDQCR 07
63	S12M STFGR 11



PLACCHETTE DI SCORTA MD (5 pz cad.)



ART.	N.	ISO	L	s	r	d	d1	
344 1164	61	CCMT060204	C/80°	6,35	2,60	0,40	6,35	2,70
344 1163	62	TCMT110204	T/60°	10,84	2,53	0,40	9,1	2,70
344 1166	63	DCMT070204	D/55°	7,30	2,53	0,40	6,35	2,70

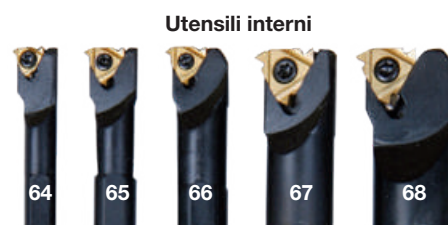
SET UTENSILI INTERNI 8/10/12/16/20 mm

ART.	Descrizione
0500P1650	5 pz
	· Con placchette MD
	· Rivestimento in titanio
	· Scatola in alluminio

PLACCHETTE DI SCORTA MD (5 pz cad.)



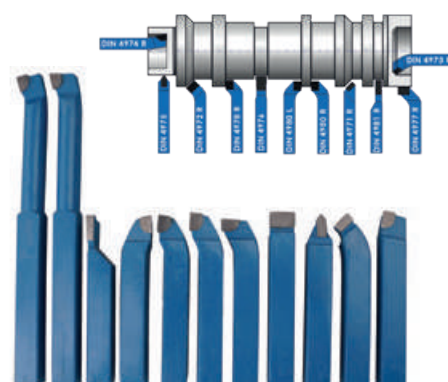
ART.	N.	ISO	l	s	d	d1	max	
344 1725	64	08IRA60	60° IR	8	2,22	4,76	2,5	M10
344 1726	65/66	11IRA60	60° IR	11	3,22	6,35	3,0	M12
344 1727	67/68	16IRA60	60° IR	16	3,65	9,5	3,95	M16



N.	ISO	h1
64	S10K SIR 0008 H08	8 mm
65	S10K SIR 0010 K11	10 mm
66	S10K SIR 0012 M11	12 mm
67	S10K SIR 0016 P16	16 mm
68	S10K SIR 0020 S16	20 mm

SET UTENSILI DA TORNO

ART.	Descrizione
0500P1008	Set utensili da tornio 8 mm 11 pz con placchette brasate MD
0500P1108	Set utensili da tornio 10 mm 11 pz con placchette brasate MD
0500P1208	Set utensili da tornio 12 mm 11 pz con placchette brasate MD
0500P1508	Set utensili da tornio 16 mm 11 pz con placchette brasate MD



*I dati sopra riportati non sono impegnativi e a discrezione del costruttore possono essere modificati

OPTI chuck AUTOCENTRANTI A 3 GRIFFE IN GHISA

AUTOCENTRANTI CON SERRAGGIO CONCENTRICO

Attacco con centraggio cilindrico conforme a DIN 6350
 Chiave autocentrante inclusa
 Precisione di rotazione concentrica < 0,05 mm
 Necessaria flangia per autocentrante

ART.	Descrizione
344 0287	Ø 80 mm
344 2902	Set griffe tenere
344 2710	Ø 100 mm
344 2904	Set griffe tenere
344 2712	Ø 125 mm
344 2906	Set griffe tenere
344 2716	Ø 160 mm
344 2907	Set griffe tenere

AUTOCENTRANTI CAMLOCK CON SERRAGGIO CONCENTRICO

Attacco diretto Camlock
 Chiave autocentrante inclusa
 Precisione di rotazione concentrica < 0,05 mm

ART.	Descrizione
344 2761	Ø 160 mm Camlock DIN ISO 702-2 n. 4
344 2907	Set griffe tenere
344 2762	Ø 200 mm Camlock DIN ISO 702-2 n. 4
344 2910	Set griffe tenere
344 2764	Ø 200 mm Camlock DIN ISO 702-2 n. 5
344 2910	Set griffe tenere
344 2763	Ø 200 mm Camlock DIN ISO 702-2 n. 6
344 2910	Set griffe tenere
344 2765	Ø 250 mm Camlock DIN ISO 702-2 n. 6
344 2912	Set griffe tenere
344 2768	Ø 315 mm Camlock DIN ISO 702-2 n. 8
344 2916	Set griffe tenere

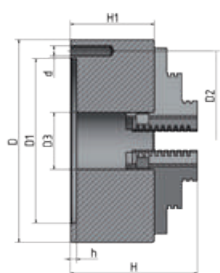
DOTAZIONE:
 Chiave
 Griffe per interni
 Griffe per esterni



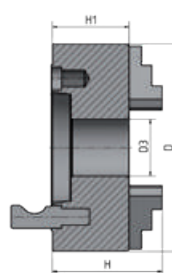
Attacco cilindrico



Camlock



Attacco cilindrico



Camlock

DATI TECNICI											
ART.	Mandrino	Camlock	D	D1	D2	D3	d	H	H1	h	N° giri
344 0287	Ø 80 mm	-	80	55	66	16	M6	66	50	3,5	4.000
344 2710	Ø 100 mm	-	100	72	84	22	M8	74,5	55	3,5	4.200
344 2712	Ø 125 mm	-	125	95	108	30	M8	84	58	4	3.800
344 2716	Ø 160 mm	-	160	130	142	40	M8	95	65	5	3.000
ART.	Mandrino	Camlock	D	D3	H	H1	N° giri				
344 2761	Ø 160 mm	N° 4	160	-	-	40	-	101	71	-	3.000
344 2762	Ø 200 mm	N° 4	200	-	-	50	-	124	86	-	3.000
344 2764	Ø 200 mm	N° 5	200	-	-	50	-	124	86	-	3.000
344 2763	Ø 200 mm	N° 6	200	-	-	50	-	128	86	-	3.000
344 2765	Ø 250 mm	N° 6	250	-	-	70	-	140	98	-	2.400
344 2768	Ø 315 mm	N° 8	315	-	-	105	-	180	103,5	-	1.800

*I dati sopra riportati non sono impegnativi e a discrezione del costruttore possono essere modificati

OPTi **chuck** AUTOCENTRANTI A 4 GRIFFE IN GHISA

AUTOCENTRANTI CON SERRAGGIO CONCENTRICO

- Attacco con centraggio cilindrico conforme a DIN 6350
- Chiave autocentrante inclusa
- Precisione di rotazione concentrica < 0,05 mm
- Necessaria flangia per autocentrante

ART.	Descrizione
344 2808	Ø 80 mm
344 2920	Set griffe tenere
344 2810	Ø 100 mm
344 2922	Set griffe tenere
344 2812	Ø 125 mm
344 2924	Set griffe tenere
344 2816	Ø 160 mm
344 2926	Set griffe tenere

AUTOCENTRANTI CON SERRAGGIO INDIVIDUALE

ART.	Descrizione
344 0286	Ø 80 mm
344 2872	Ø 100 mm
344 2874	Ø 125 mm



DOTAZIONE:
Chiave
Griffe per interni
Griffe per esterni

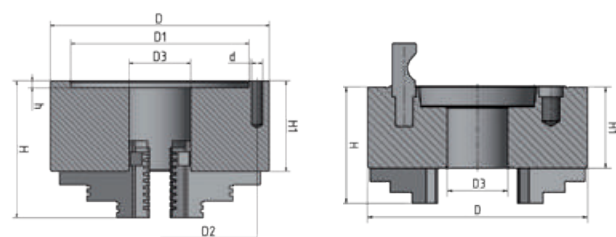
AUTOCENTRANTI CAMLOCK CON SERRAGGIO CONCENTRICO

Attacco diretto Camlock · Chiave autocentrante inclusa
Precisione di rotazione concentrica < 0,05 mm

ART.	Descrizione
344 2840	Ø 160 mm Camlock DIN ISO 702-2 n. 4
344 2926	Set griffe tenere
344 2843	Ø 200 mm Camlock DIN ISO 702-2 n. 4
344 2927	Set griffe tenere
344 2845	Ø 200 mm Camlock DIN ISO 702-2 n. 5
344 2927	Set griffe tenere
344 2846	Ø 200 mm Camlock DIN ISO 702-2 n. 6
344 2928	Set griffe tenere
344 2852	Ø 250 mm Camlock DIN ISO 702-2 n. 6
344 2935	Set griffe tenere
344 2856	Ø 315 mm Camlock DIN ISO 702-2 n. 8
344 2938	Set griffe tenere

AUTOCENTRANTI CAMLOCK CON SERRAGGIO INDIVIDUALE

ART.	Descrizione
344 2879	Ø 200 mm Camlock DIN ISO 702-2 n. 4
344 2880	Ø 200 mm Camlock DIN ISO 702-2 n. 5
344 2884	Ø 250 mm Camlock DIN ISO 702-2 n. 6
344 2888	Ø 315 mm Camlock DIN ISO 702-2 n. 8
344 2890	Ø 400 mm Camlock DIN ISO 702-2 n. 8



Attacco cilindrico

Camlock

DATI TECNICI

ART.	Mandrino	Camlock	D	D1	D2	D3	d	H	H1	h	N° giri
Con serraggio concentrico											
344 2808	Ø 80 mm	-	80	55	66	16	M6	66	50	3,5	4.300
344 2810	Ø 100 mm	-	100	72	84	22	M8	74,5	55	3,5	3.400
344 2812	Ø 125 mm	-	125	95	108	30	M8	84	58	4	2.750
344 2816	Ø 160 mm	-	160	130	142	40	M8	95	65	5	2.150
Con serraggio individuale											
344 0286	Ø 80 mm	-	80	55	66	22	M6	56	42	3,5	4.800
344 2872	Ø 100 mm	-	100	72	84	25	M8	73	54	3,5	3.500
344 2874	Ø 125 mm	-	125	95	108	30	M8	78	58	4,5	3.000

ART.	Mandrino	Camlock	D	D3	H	H1	N° giri
Camlock con serraggio concentrico							
344 2840	Ø 160 mm	N° 4	160	40	95	70	2.150
344 2843	Ø 200 mm	N° 4	200	55	109	86	3.000
344 2845	Ø 200 mm	N° 5	200	55	109	86	3.000
344 2846	Ø 200 mm	N° 6	200	65	109	86	3.000
344 2852	Ø 250 mm	N° 6	250	70	120	95	2.400
344 2856	Ø 315 mm	N° 8	315	100	142,5	106	1.800

ART.	Mandrino	Camlock	D	D3	H	H1	N° giri
Camlock con serraggio individuale							
344 2879	Ø 200 mm	N° 4	200	55	120	91	2.100
344 2880	Ø 200 mm	N° 5	200	55	120	91	2.100
344 2884	Ø 250 mm	N° 6	250	65	117,5	82	1.600
344 2888	Ø 315 mm	N° 8	315	95	134	90	1.200
344 2890	Ø 400 mm	N° 8	400	125	143	95	1.000

*I dati sopra riportati non sono impegnativi e a discrezione del costruttore possono essere modificati

**AUTOCENTRANTI IN GHISA
A 3 GRIFFE CON SERRAGGIO CONCENTRICO**

Corpo in ghisa
Superfici di lavoro temprate e rettificate
Elevata concentricità conforme a DIN 6386
Attacco con centraggio cilindrico conforme a DIN 6350

ART.	Descrizione
345 0230	Ø 125 mm DIN 6350
345 0410	Set griffe tenere
345 0232	Ø 160 mm DIN 6350
345 0412	Set griffe tenere



DOTAZIONE:
Chiave
Griffe per interni
Griffe per esterni

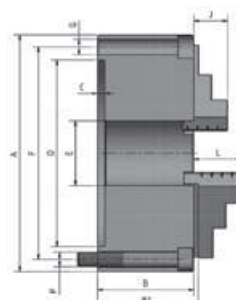

**AUTOCENTRANTI IN GHISA CAMLOCK
A 3 GRIFFE CON SERRAGGIO CONCENTRICO**

Corpo in ghisa
Superfici di lavoro temprate e rettificate
Elevata concentricità conforme a DIN 6386
Attacco Camlock DIN 55029

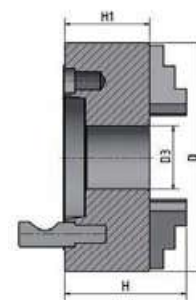
ART.	Descrizione
345 0305	Ø 160 mm Camlock DIN ISO 702-2 n. 4
345 0412	Set griffe tenere
345 0310	Ø 200 mm Camlock DIN ISO 702-2 n. 4
345 0414	Set griffe tenere
345 0315	Ø 200 mm Camlock DIN ISO 702-2 n. 5
345 0414	Set griffe tenere
345 0320	Ø 200 mm Camlock DIN ISO 702-2 n. 6
345 0414	Set griffe tenere
345 0210	Ø 200 mm DIN 6350 A2-5
345 0414	Set griffe tenere
345 0325	Ø 250 mm Camlock DIN ISO 702-2 n. 5
345 0416	Set griffe tenere
345 0330	Ø 250 mm Camlock DIN ISO 702-2 n. 6
345 0416	Set griffe tenere
345 0331	Ø 250 mm Camlock DIN ISO 702-2 n. 8
345 0416	Set griffe tenere
345 0335	Ø 315 mm Camlock DIN ISO 702-2 n. 8
345 0418	Set griffe tenere

**AUTOCENTRANTE CAMLOCK
CON CORPO IN ACCIAIO A 3 GRIFFE**

ART.	Descrizione
345 0530	Ø 250 mm Camlock DIN ISO 702-2 n. 6
345 0426	Set griffe tenere



Attacco cilindrico



Camlock

DATI TECNICI

ART.	Mandrino	Camlock	D	D3	H1	H	N° giri
345 0305	Ø 160 mm	N° 4	160	42	81,5	124,5	3.600
345 0310	Ø 200 mm	N° 4	200	56	107	136	3.000
345 0315	Ø 200 mm	N° 5	200	56	107	136	3.000
345 0320	Ø 200 mm	N° 6	200	55	91	136	3.000
345 0325	Ø 250 mm	N° 5	250	76	103,5	156,5	2.500
345 0330	Ø 250 mm	N° 6	250	76	103,5	156,5	2.500
345 0331	Ø 250 mm	N° 8	250	76	103,5	156,5	2.500
345 0335	Ø 315 mm	N° 8	315	103	117,7	174,7	2.000

ART.	Mandrino	B	B1	C	D	E	F	G	J	L	kg	N° giri
345 0230	Ø 125 mm	56	60,8	4	95	32	108	3xM8	20	40	5	4.000
345 0232	Ø 160 mm	64,5	69,3	4	125	42	140	3xM10	32	43	10	3.600
345 0210	Ø 200 mm	75	79,8	4	160	55	176	6xM10	29	45	17,5	3.000

*I dati sopra riportati non sono impegnativi e a discrezione del costruttore possono essere modificati

**AUTOCENTRANTI IN GHISA
A 4 GRIFFE CON SERRAGGIO CONCENTRICO**

Corpo in ghisa
Superfici di lavoro temprate e rettificate
Elevata concentricità conforme a DIN 6386
Attacco con centraggio cilindrico conforme a DIN 6350

ART.	Descrizione
345 0234	Ø 125 mm DIN 6350
345 0420	Set griffe tenere
345 0236	Ø 160 mm DIN 6350
345 0422	Set griffe tenere



DOTAZIONE:
Chiave
Griffe per interni
Griffe per esterni



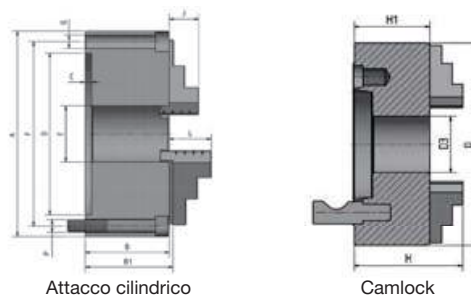
**AUTOCENTRANTI IN GHISA CAMLOCK
A 4 GRIFFE CON SERRAGGIO CONCENTRICO**

Corpo in ghisa
Superfici di lavoro temprate e rettificate
Elevata concentricità conforme a DIN 6386
Attacco Camlock DIN 55029

ART.	Descrizione
345 0355	Ø 160 mm Camlock DIN ISO 702-2 n. 4
345 0422	Set griffe tenere
345 0360	Ø 200 mm Camlock DIN ISO 702-2 n. 4
345 0424	Set griffe tenere
345 0365	Ø 200 mm Camlock DIN ISO 702-2 n. 5
345 0424	Set griffe tenere
345 0370	Ø 200 mm Camlock DIN ISO 702-2 n. 6
345 0424	Set griffe tenere
345 0216	Ø 250 mm DIN 6350 A2-5
345 0426	Set griffe tenere
345 0375	Ø 250 mm Camlock DIN ISO 702-2 n. 5
345 0426	Set griffe tenere
345 0380	Ø 250 mm Camlock DIN ISO 702-2 n. 6
345 0426	Set griffe tenere
345 0381	Ø 250 mm Camlock DIN ISO 702-2 n. 8
345 0426	Set griffe tenere
345 0385	Ø 315 mm Camlock DIN ISO 702-2 n. 8
345 0428	Set griffe tenere
345 0390	Ø 400 mm Camlock DIN ISO 702-2 n. 8
345 0430	Set griffe tenere

**AUTOCENTRANTE CAMLOCK
CON CORPO IN ACCIAIO A 4 GRIFFE**

ART.	Descrizione
345 0580	Ø 250 mm Camlock DIN ISO 702-2 n. 8
345 0426	Set griffe tenere
345 0217	Ø 250 mm Camlock DIN ISO 6350 A2-5



DATI TECNICI

ART.	Mandrino	Camlock	D	D3	H1	H	N° giri
345 0355	Ø 160 mm	N° 4	160	42	81,5	124,5	3.600
345 0360	Ø 200 mm	N° 4	200	55	91	136	3.000
345 0365	Ø 200 mm	N° 5	200	55	91	136	3.000
345 0370	Ø 200 mm	N° 6	200	55	91	136	3.000
345 0375	Ø 250 mm	N° 5	250	76	103,5	156,5	2.500
345 0380	Ø 250 mm	N° 6	250	76	103,5	156,5	2.500
345 0381	Ø 250 mm	N° 8	250	76	103,5	156,5	2.500
345 0385	Ø 315 mm	N° 8	315	103	117,7	174,7	2.000
345 0390	Ø 400 mm	N° 8	400	136	128,5	207,5	1.600

ART.	Mandrino	B	B1	C	D	E	F	G	J	L	kg	N° giri
345 0234	Ø 125 mm	56	60,8	4	95	32	108	3xM8	20	40	5	4.000
345 0236	Ø 160 mm	64,5	69,3	4	125	42	140	3xM10	32	43	10	3.600
345 0216	Ø 250 mm	75	79,8	4	160	55	176	6xM10	29	45	17,5	2.500
345 0217	Ø 250 mm	75	79,8	4	160	55	176	6xM10	29	45	17,5	3.500

*I dati sopra riportati non sono impegnativi e a discrezione del costruttore possono essere modificati

Segatrici a nastro per metalli



SEGATRICI A NASTRO TRASPORTABILI, PRECISE NEL TAGLIO E SILENZIOSE

13

- Guidalama montato su cuscinetti a sfera posti in 2 punti diversi per un eccellente movimento del nastro e un ottimale risultato di taglio
- Archetto orientabile per ottenere tagli angolati
- Limite arresto materiale regolabile per lavorazioni di serie

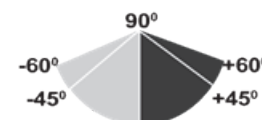
- Basamento con piedi antiscivolo
- Funzionamento privo di vibrazioni e resistente al logorio grazie al cambio speciale dotato di due ingranaggi in acciaio temprato
- Motore a propulsione Vario con regolatore elettronico di velocità



· Pulsante "Movimento manuale nastro"
Avvia il movimento del nastro



Basamento opzionale



Modello	SP 11V	SP 13V
ART. (230 V)	0570P0070 0570P0013	
DATI TECNICI		
Potenza motore ~ 50 Hz	850 W	1 kW
Velocità nastro	m/min da 30 a 80	da 30 a 80
Dimensioni nastro	mm 1.335x13x0,65	1.440x13x0,65
Angolo di taglio	0° - 45°	0° - 60°
Lunghezza	mm 650	720
Larghezza senza/con limite arresto materiale	mm 290/670	300/650
Altezza posizione finale inferiore/superiore archetto	mm 450/630	420/680
Peso netto	kg 19	19,5
DOTAZIONE DI SERIE		
Nastro bimetallico		
Limite arresto materiale		

CAPACITÀ DI TAGLIO

SP 11V	0°	mm Ø 105	100	100x100
SP 13V		mm Ø 125	125	125x125
SP 11V	+ 45°	mm Ø 65	60	60x65
SP 13V	+ 45°	mm Ø 85	85	85x85
SP 13V	+ 60°	mm Ø 45	45	45x50

ART. ACCESSORI OPZIONALI

363 0000	Basamento macchina 500x470x780 mm
Nastro M42 bimetallico per SP 11V	
335 1542	(6-10 T/1")
335 1543	(10-14 T/1")
Nastro M42 bimetallico per SP 13V	
335 1546	(6-10 T/1")
335 1547	(10-14 T/1")

*I dati sopra riportati non sono impegnativi e a discrezione del costruttore possono essere modificati

SEGATRICE A NASTRO PER METALLI, LEGGERA, MANEGGEVOLE E VERSATILE

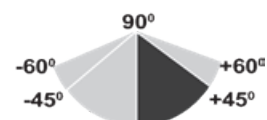
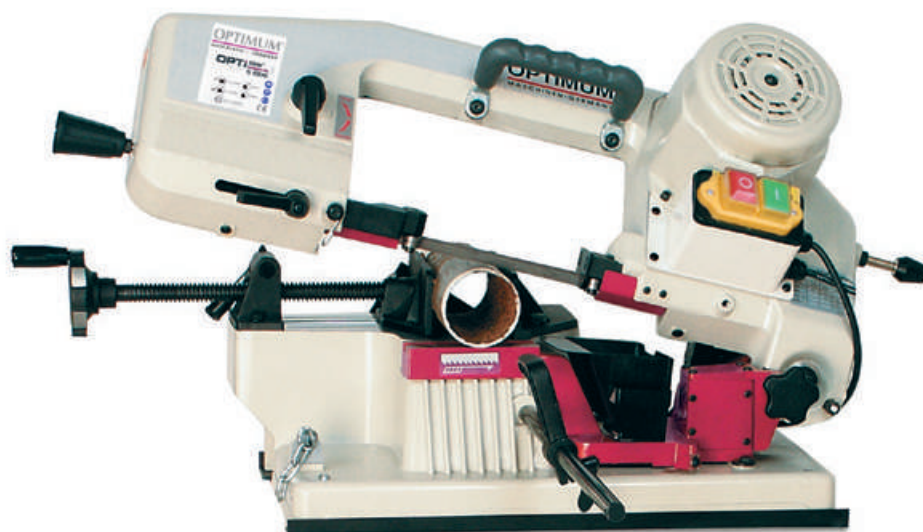
- Guidalama montato su cuscinetti a sfera posti in 3 punti diversi per un eccellente movimento del nastro e un ottimale risultato di taglio
- Morsa a serraggio rapido per un veloce bloccaggio del pezzo
- Archetto orientabile da 0° a 45° per ottenere tagli angolati
- Scala facilmente leggibile per la regolazione dell'angolo
- Microinterruttore per arresto automatico
- Discesa automatica dell'archetto tramite pressione di discesa regolabile a tre velocità
- La manopola grande e maneggevole e il peso ridotto consentono un facile trasporto nei cantieri
- Macchina utensile completamente accessoriata



13



Macchina con basamento opzionale



Modello	S 100G	
ART. (230 V)	0570P0100	
DATI TECNICI		
Potenza motore ~ 50 Hz	W	370
Velocità nastro	m/min	45
Dimensioni nastro	mm	1.470x13x0,65
Lunghezza apertura/chiusura morsa a vite	mm	950/850
Larghezza senza/con limite arresto materiale	mm	300/660
Altezza posizione finale inferiore/superiore archetto	mm	680/820
Peso netto	kg	23
DOTAZIONE DI SERIE		
Nastro bimetallico		
Limite arresto materiale		
Utensile di manovra		

CAPACITÀ DI TAGLIO			
0°	mm	Ø 100	100 100x150
+ 45°	mm	Ø 65	60 60x100

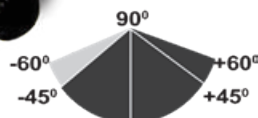
ART.	ACCESSORI OPZIONALI
363 0000	Basamento macchina 500x470x780 mm
Nastro M42 bimetallico	
335 1110	(10-14 T/1")
335 1109	(6-10 T/1")
335 1100	Set 3 nastri bimetallici (1 = 10-14 Z/1" + 2 = 6 Z/1")

*I dati sopra riportati non sono impegnativi e a discrezione del costruttore possono essere modificati

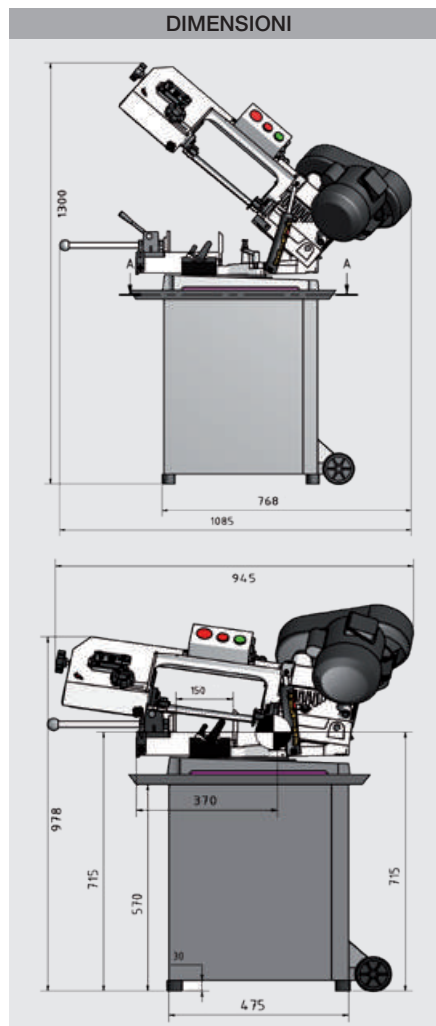
SEGATRICE A NASTRO PER METALLI IDEALE PER TAGLI SEMPLICI

13

- Dispositivo di protezione per il coperchio della cinghia e copertura del nastro a bassa tensione
- Interruttore di emergenza separato
- Impianto elettrico a bassa tensione 24 V
- Marcia silenziosa
- Sollevamento archetto portalamina manuale
- Avanzamento di taglio a regolazione continua
- Guidalama montato su cuscinetti a sfera posti in 3 punti diversi
- Tre velocità di taglio
- Microinterruttore per arresto automatico
- Scala facilmente leggibile per la regolazione dell'angolo
- Discesa precisa a regolazione continua tramite cilindro idraulico e valvola di espansione
- Tensionamento del nastro della sega regolabile tramite volantino frontale
- Limite arresto materiale regolabile per lavorazioni di serie
- Morsa a serraggio rapido per una rapida tensione del materiale
- Interruttore per arresto nastro e alloggiamento della cinghia



DIMENSIONI



CAPACITÀ DI TAGLIO

0°	mm Ø 128	145	100x145
+ 45°	mm Ø 90	100	70x85
+ 60°	mm Ø 45	45	45x56
- 45°	mm Ø 90	100	70x85

Modello	S 131GH	
ART. (230 V)	0570P0131	
DATI TECNICI		
Potenza motore ~ 50 Hz	kW	1,1
Velocità nastro	m/min	22/31/55
Dimensioni nastro	mm	1.638x13x0,65
Peso netto	kg	78
DOTAZIONE DI SERIE		
Nastro bimetallico		
Basamento macchina		

ART.	ACCESSORI OPZIONALI
Nastro M42 bimetallico	
335 1511	(6 T/1")
335 1512	(6-10 T/1")
335 1517	(8-12 T/1")
335 1518	(10-14 T/1")
335 1500	Set 3 nastri bimetallici (10-14 T/1" + 6-10 T/1" + 6 T/1")

*I dati sopra riportati non sono impegnativi e a discrezione del costruttore possono essere modificati

SEGATRICE A NASTRO PER METALLI CON ARCHETTO ORIENTABILE E VELOCITÀ DI TAGLIO A REGOLAZIONE CONTINUA

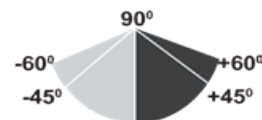
- Marcia silenziosa
- Pannello di controllo di ampie dimensioni completo di interruttori di emergenza, interruttore pompa refrigerante, potenziometro e filtro EMC
- Basamento e archetto in ghisa grigia
- Stabile arco garantisce marcia silenziosa e assenza di vibrazioni
- Scala facilmente leggibile per la regolazione dell'angolo
- Tensionamento del nastro della sega regolabile tramite volantino frontale
- Guidalama montato su cuscinetti a sfera posti in 3 punti diversi
- Bloccaggio del pezzo tramite morsa a serraggio rapido
- Macchina utensile completamente accessoriata



13



- Pulsante "Movimento manuale nastro"
- Aziona e arresta il movimento del nastro



Modello	S 150G Vario	
ART. (230 V)	057OP0150	
DATI TECNICI		
Potenza motore ~ 50 Hz	kW	1,1
Potenza motore pompa refrigerante	W	50
Velocità del nastro	m/min	da 20 a 65
Dimensioni nastro	mm	1.735x12,7x0,9
Lunghezza apertura/chiusura morsa a vite	mm	1.120/930
Larghezza senza/con limite arresto materiale	mm	510/720
Altezza posizione finale inferiore/superiore archetto	mm	1.240/1.590
Peso netto	kg	100
DOTAZIONE DI SERIE		
Nastro bimetallico		
Basamento macchina		
Impianto di refrigerazione		
Limite arresto materiale		

CAPACITÀ DI TAGLIO			
0°	mm Ø 150	160	150x160
+ 45°	mm Ø 105	105	105x130
+ 60°	mm Ø 65	65	65x65

ART.	ACCESSORI OPZIONALI
Nastro M42 bimetallico	
335 1521	(6 T/1")
335 1522	(6-10 T/1")
335 1538	(10-14 T/1")
335 1501	Set 3 nastri bimetallici (10-14 T/1" + 6-10 T/1" + 6 T/1")

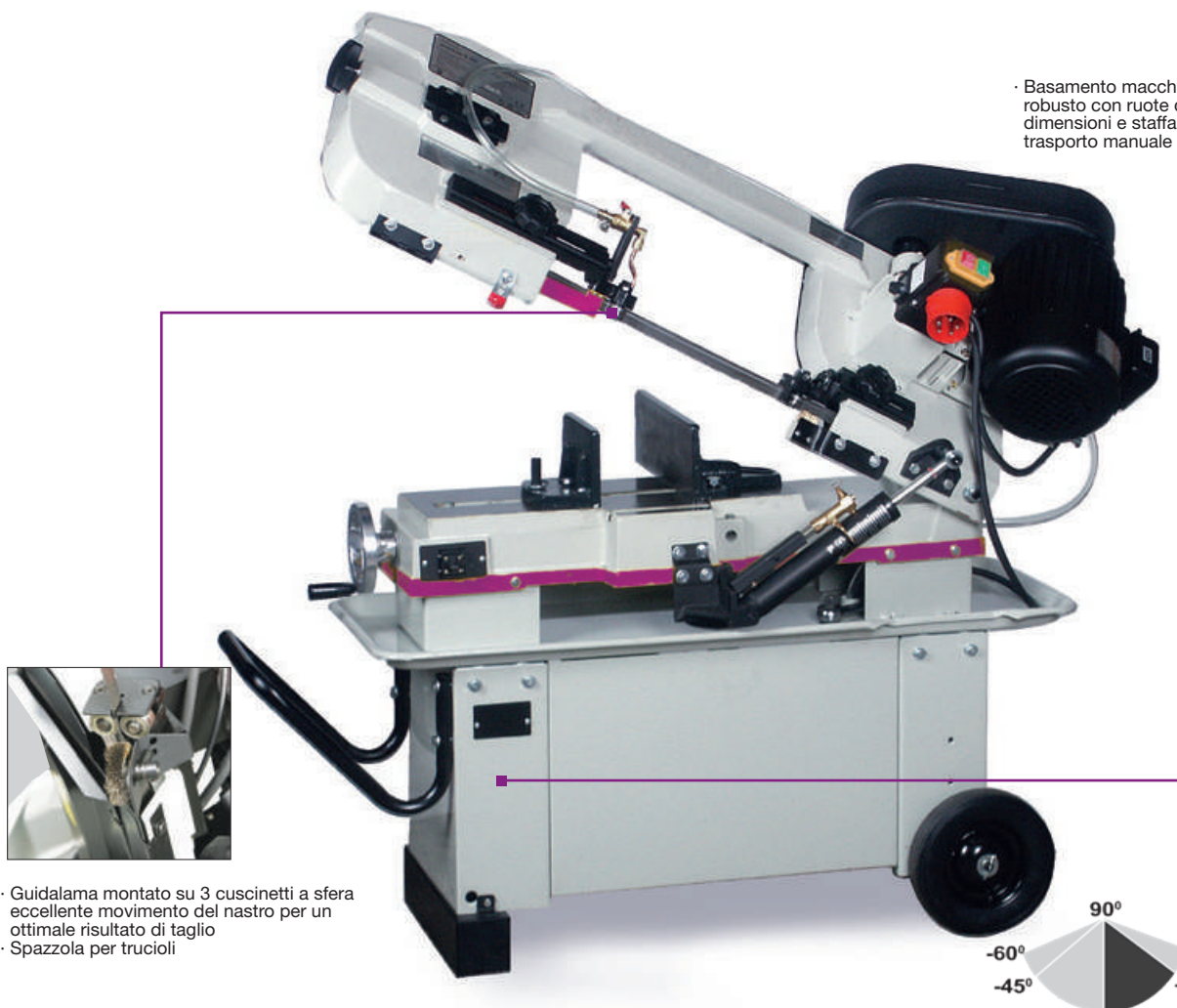
*I dati sopra riportati non sono impegnativi e a discrezione del costruttore possono essere modificati

SEGATRICE A NASTRO PER METALLI CON REGOLAZIONE IDRAULICA DISCESA ARCHETTO

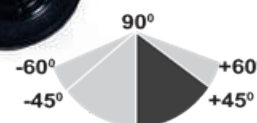
- Marcia silenziosa
- Esecuzione in ghisa stabilizzata
- Discesa dell'archetto tramite cilindro idraulico con valvola di espansione a regolazione continua
- Sollevamento archetto portalamina manuale
- Avanzamento di taglio a regolazione continua
- Microinterruttore per arresto automatico
- Scala facilmente leggibile per la regolazione dell'angolo
- Quattro velocità regolabili invertendo la cinghia di trasmissione
- Tensionamento del nastro della sega regolabile tramite volantino frontale
- Morsa a serraggio rapido con ganasce di serraggio regolabili da 0° a 45° per tagli obliqui
- Impianto di refrigerazione integrato nel basamento con capacità serbatoio 11 l
- Dispositivo di protezione per il coperchio della cinghia
- Macchina utensile completamente accessoriata



· Basamento macchina robusto con ruote di grandi dimensioni e staffa per il trasporto manuale



- Guidalama montato su 3 cuscinetti a sfera eccellente movimento del nastro per un ottimale risultato di taglio
- Spazzola per trucioli



Modello	S 181	
ART. (400 V)	0570P0181	
DATI TECNICI		
Potenza motore ~ 50 Hz	W	750
Velocità nastro	m/min	21/33,5/45/50
Dimensioni nastro	mm	2.362x19x0,9
Lunghezza	mm	1.295
Larghezza senza/con limite arresto materiale	mm	450/600
Altezza posizione finale inferiore/superiore archetto	mm	1.060/1.550
Peso netto	kg	130
DOTAZIONE DI SERIE		
Nastro bimetallico		
Basamento macchina		
Impianto di refrigerazione		
Limite arresto materiale		

CAPACITÀ DI TAGLIO			
0°	mm	Ø 180	180 180x240 50x300
+ 45°	mm	Ø 110	150 110x170

ART.	ACCESSORI OPZIONALI
Nastro M42 bimetallico	
335 7522	0° (5-8 T/1")
335 7521	0° (6-10 T/1")
335 7520	0° (10-14 T/1")
335 7516	6° (5-8 T/1")
335 7500	Set 3 nastri bimetallici (0°: 5-8 T/1" + 6-10 T/1" + 6°: 5-8 T/1")

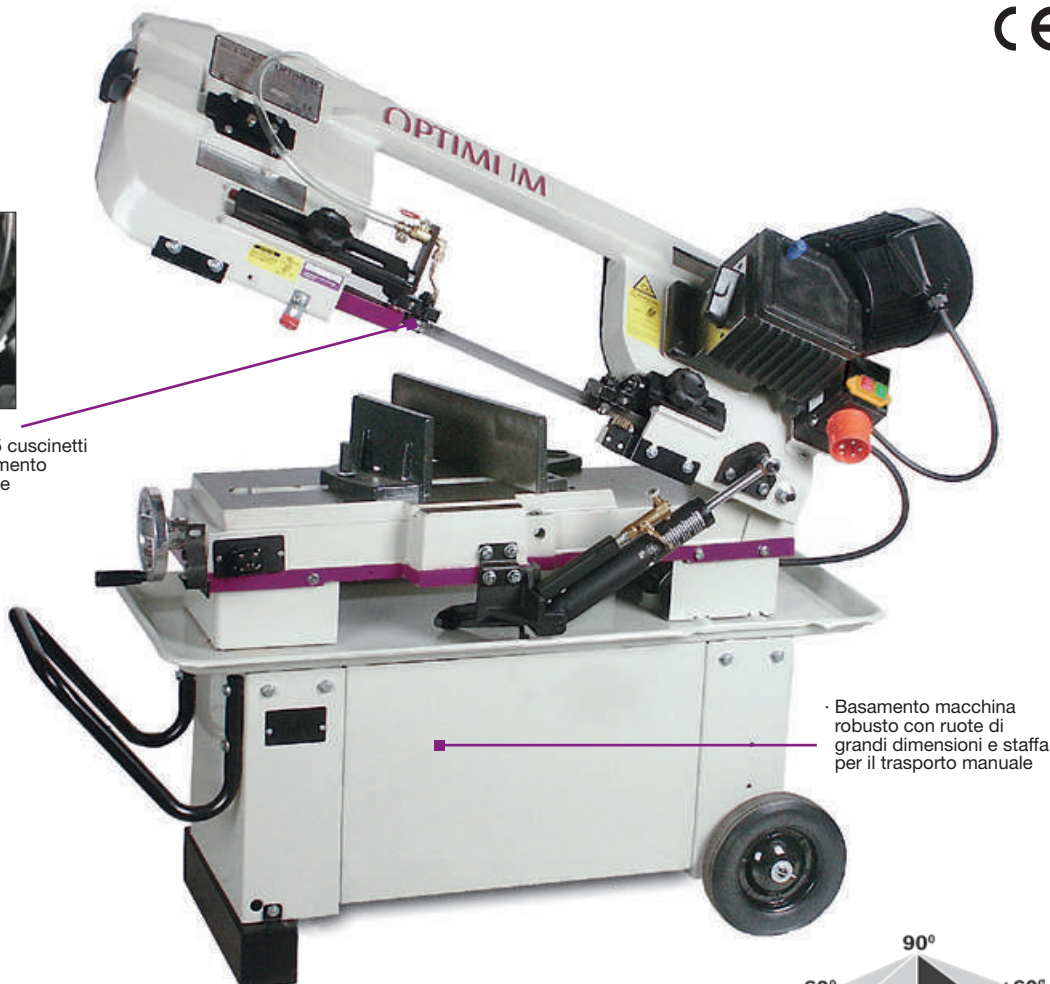
*I dati sopra riportati non sono impegnativi e a discrezione del costruttore possono essere modificati

SEGATRICE A NASTRO PER METALLI CON CAMBIO MECCANICO

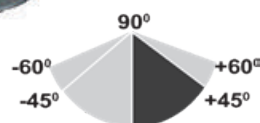
- Marcia silenziosa
- Esecuzione in ghisa stabilizzata
- Discesa dell'archetto tramite cilindro idraulico con valvola di espansione a regolazione continua
- Sollevamento archetto portalamo manuale
- Tre velocità regolabili tramite cambio
- Avanzamento di taglio a regolazione continua
- Microinterruttore per arresto automatico
- Scala facilmente leggibile per la regolazione dell'angolo
- Tensionamento del nastro della sega regolabile tramite volantino frontale
- Morsa a serraggio rapido con ganasce di serraggio regolabili da 0° a 45° per tagli obliqui
- Impianto di refrigerazione integrato nel basamento con capacità serbatoio 11 l



- Guidalama montato su 5 cuscinetti a sfera, eccellente movimento del nastro per un ottimale risultato di taglio
- Spazzola per trucioli



- Basamento macchina robusto con ruote di grandi dimensioni e staffa per il trasporto manuale



Modello	S 181 G	
ART. (400 V)	0570P0182	
DATI TECNICI		
Potenza motore ~ 50 Hz	W	750
Velocità nastro	m/min	45/67/77
Dimensioni nastro	mm	2.362x19x0,9
Lunghezza	mm	1.200
Larghezza senza/con limite arresto materiale	mm	450/600
Altezza posizione finale inferiore/superiore archetto	mm	1.060/1.550
Peso netto	kg	130
DOTAZIONE DI SERIE		
Nastro bimetallico		
Basamento macchina		
Impianto di refrigerazione		
Limite arresto materiale		

CAPACITÀ DI TAGLIO				
0°	mm	Ø 180	180	180x240 65x300
+ 45°	mm	Ø 110	150	110x170

ART.	ACCESSORI OPZIONALI
Nastro M42 bimetallico	
335 7522	0° (5-8 T/1")
335 7521	0° (6-10 T/1")
335 7520	0° (10-14 T/1")
335 7516	6° (5-8 T/1")
335 7500	Set 3 nastri bimetallici (0°: 5-8 T/1" + 6-10 T/1" + 6°: 5-8 T/1")

*I dati sopra riportati non sono impegnativi e a discrezione del costruttore possono essere modificati

SEGATRICI A NASTRO PER METALLI CON ARCHETTO ORIENTABILE

- Marcia silenziosa
- Esecuzione in ghisa stabilizzata
- Elevata precisione di taglio grazie al funzionamento privo di vibrazioni
- Due velocità di taglio
- Discesa dell'archetto tramite cilindro idraulico con valvola di espansione a regolazione continua

- Sollevamento archetto portalamina manuale
- Microinterruttore per arresto automatico
- Scala facilmente leggibile per la regolazione dell'angolo
- Macchine utensili completamente accessoriate

Mod. S 275 N Vario

- Avanzamento di taglio a regolazione continua



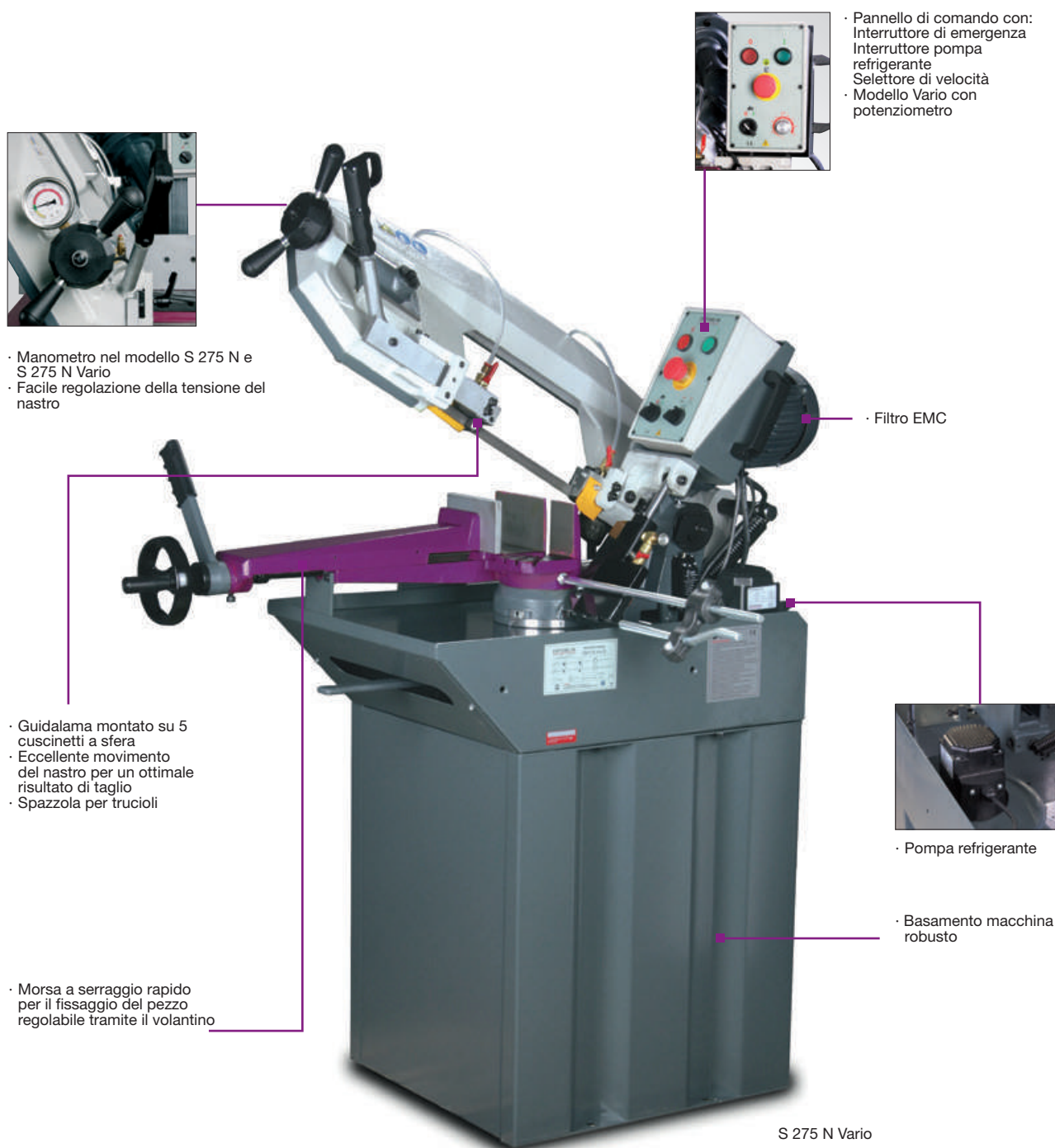
13



- Manometro nel modello S 275 N e S 275 N Vario
- Facile regolazione della tensione del nastro



- Pannello di comando con:
Interruttore di emergenza
Interruttore pompa refrigerante
Selettore di velocità
· Modello Vario con potenziometro



· Filtro EMC

- Guidalama montato su 5 cuscinetti a sfera
- Eccellente movimento del nastro per un ottimale risultato di taglio
- Spazzola per trucioli



· Pompa refrigerante

- Morsa a serraggio rapido per il fissaggio del pezzo regolabile tramite il volantino

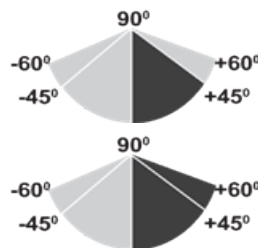
· Basamento macchina robusto

S 275 N Vario

*I dati sopra riportati non sono impegnativi e a discrezione del costruttore possono essere modificati

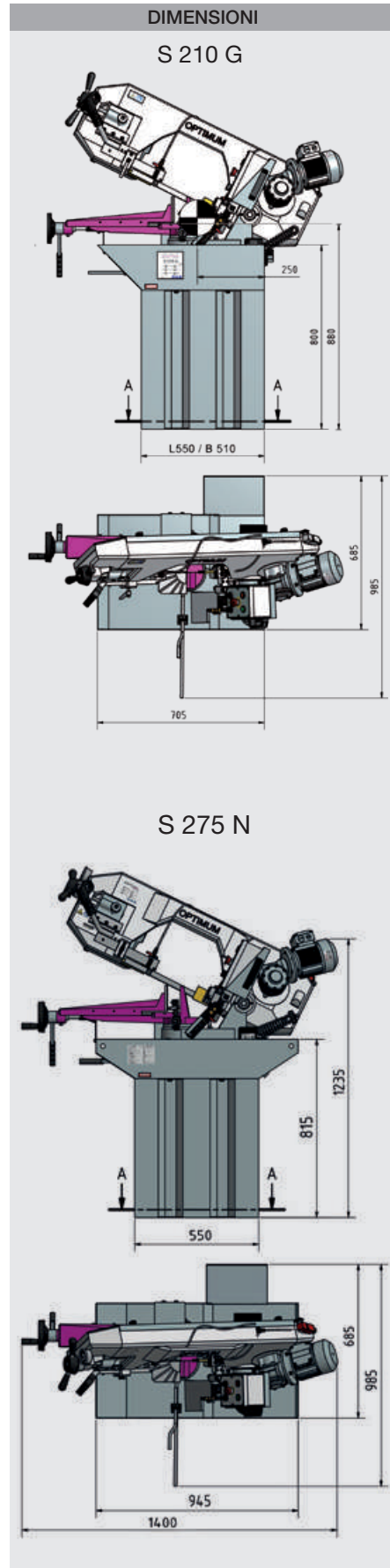
Modello	S 210 G	S 275 N
ART. (400 V)	057OP0210	057OP0275
Modello	-	S 275 N Vario
ART. (230 V)	-	057OP2275
DATI TECNICI		
Potenza motore ~ 50 Hz	750 W	1,1 kW
Potenza motore Vario	kW	- 1,5
Velocità nastro	m/min	40/80 45/90
Velocità nastro Vario	m/min	- da 20 a 90
Dimensioni nastro	mm	2.080x20x0,9 2.480x27x0,9
Lunghezza apertura/chiusura morsa a vite	mm	1.200/1.310 1.400
Altezza posizione finale inferiore/superiore archetto	mm	1.320/1.550 1.235/1.700
Peso netto	kg	152 185
DOTAZIONE DI SERIE		
Nastro bimetallico		
Basamento macchina		
Impianto di refrigerazione		
Limite arresto materiale		

CAPACITÀ DI TAGLIO			
S 210 G			
0°	mm	Ø 170	140 140x190
+ 45°	mm	Ø 125	125 95x140
S 275 N / VARIO			
0°	mm	Ø 225	150 150x230
+ 45°	mm	Ø 145	145 145x180
+ 60°	mm	Ø 90	90 90x120



ART.	ACCESSORI OPZIONALI S 210 G
Nastro M42 bimetallico	
335 7503	0° (5-8 T/1")
335 7514	0° (6-10 T/1")
335 7515	0° (10-14 T/1")
335 7505	6° (5-8 T/1")
335 7502	Set 3 nastri bimetallici (0°: 5-8 T/1" + 6-10 T/1" + 6°: 5-8 T/1")

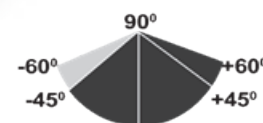
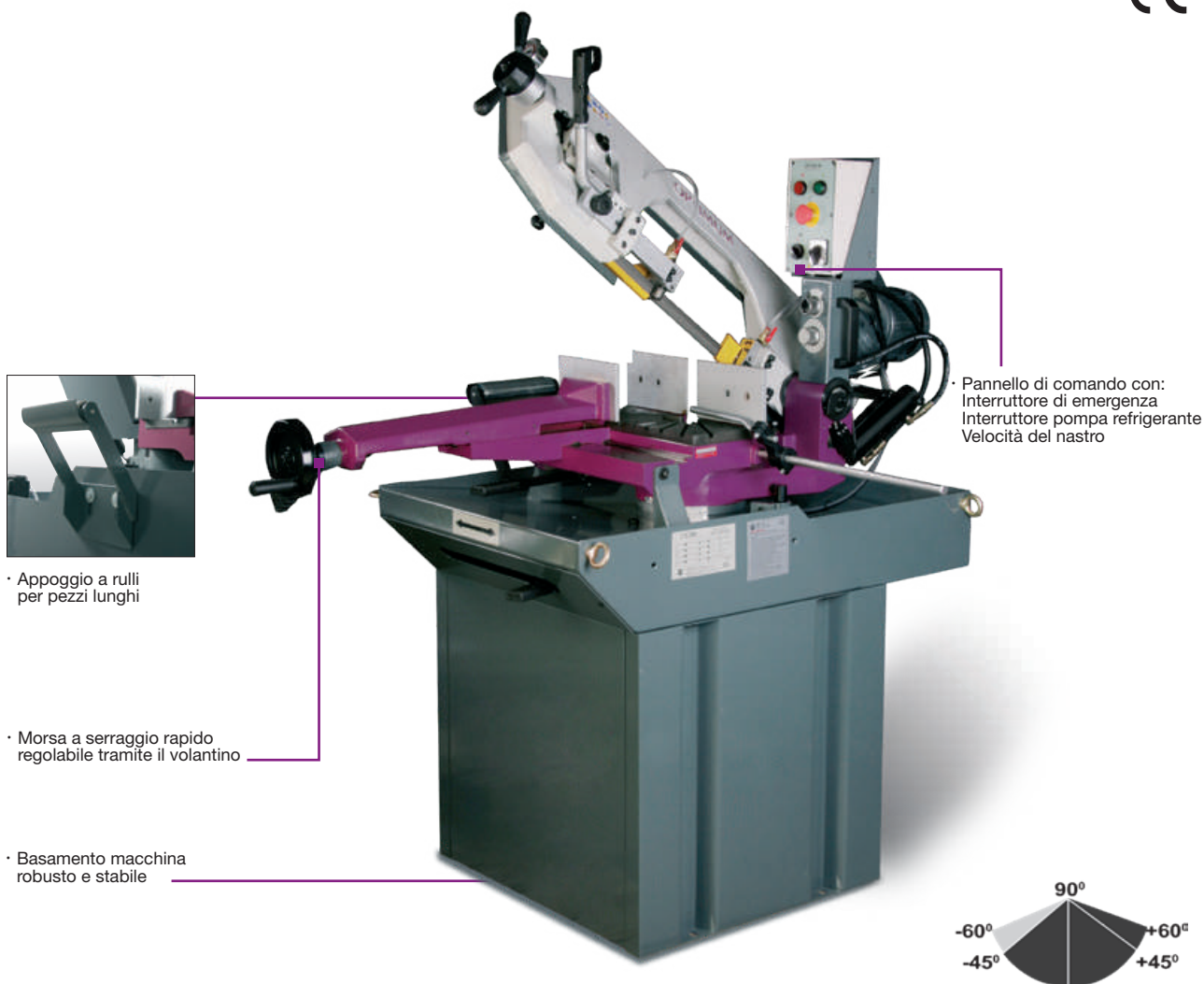
ART.	ACCESSORI OPZIONALI S 275 N / S 275 N VARIO
Nastro M42 bimetallico	
335 7511	0° (5-8 T/1")
335 7524	0° (6-10 T/1")
335 7525	0° (10-14 T/1")
335 7512	6° (5-8 T/1")
335 7510	6° (6-10 T/1")
335 7504	Set 3 nastri bimetallici (0°: 5-8 T/1" + 6-10 T/1" + 6°: 5-8 T/1")



*I dati sopra riportati non sono impegnativi e a discrezione del costruttore possono essere modificati

SEGATRICE A NASTRO PER METALLI CON ARCHETTO ORIENTABILE

- Marcia silenziosa
- Esecuzione pesante in ghisa
- Elevata precisione di taglio grazie al funzionamento privo di vibrazioni
- Regolazione facile e precisa della tensione del nastro tramite manometro
- Spegnimento automatico della sega a fine taglio
- Guidalama montato su cuscinetti a sfera posti in 3 punti diversi assicura un eccellente movimento del nastro per un ottimale risultato di taglio
- Avanzamento di taglio a regolazione continua
- Spazzola per trucioli
- Fermi di fine corsa regolabili
- Filtro EMC
- Velocità di discesa di semplice regolazione tramite valvola di regolazione avanzamento situata nel pannello di comando
- Macchina utensile completamente accessoriata



Modello	S 285 DG	
ART. (400 V)	0570P0285	
DATI TECNICI		
Potenza motore ~ 50 Hz	kW	1,1
Motore pompa refrigerante	W	100
Velocità nastro	m/min	45/90
Dimensioni nastro	mm	2.480x27x0,9
Lunghezza	mm	1.720
Larghezza senza/con limite arresto materiale	mm	870/1.270
Altezza posizione finale inferiore/superiore archetto	mm	1.280/1.800
Peso netto	kg	295
DOTAZIONE DI SERIE		
Nastro bimetallico		
Basamento macchina		
Impianto di refrigerazione		
Limite arresto materiale		

CAPACITÀ DI TAGLIO			
0°	mm Ø 225	180	150x245
+ 60°	mm Ø 90	90	90x180
+ 45°	mm Ø 150	150	150x190
- 45°	mm Ø 150	150	120x150

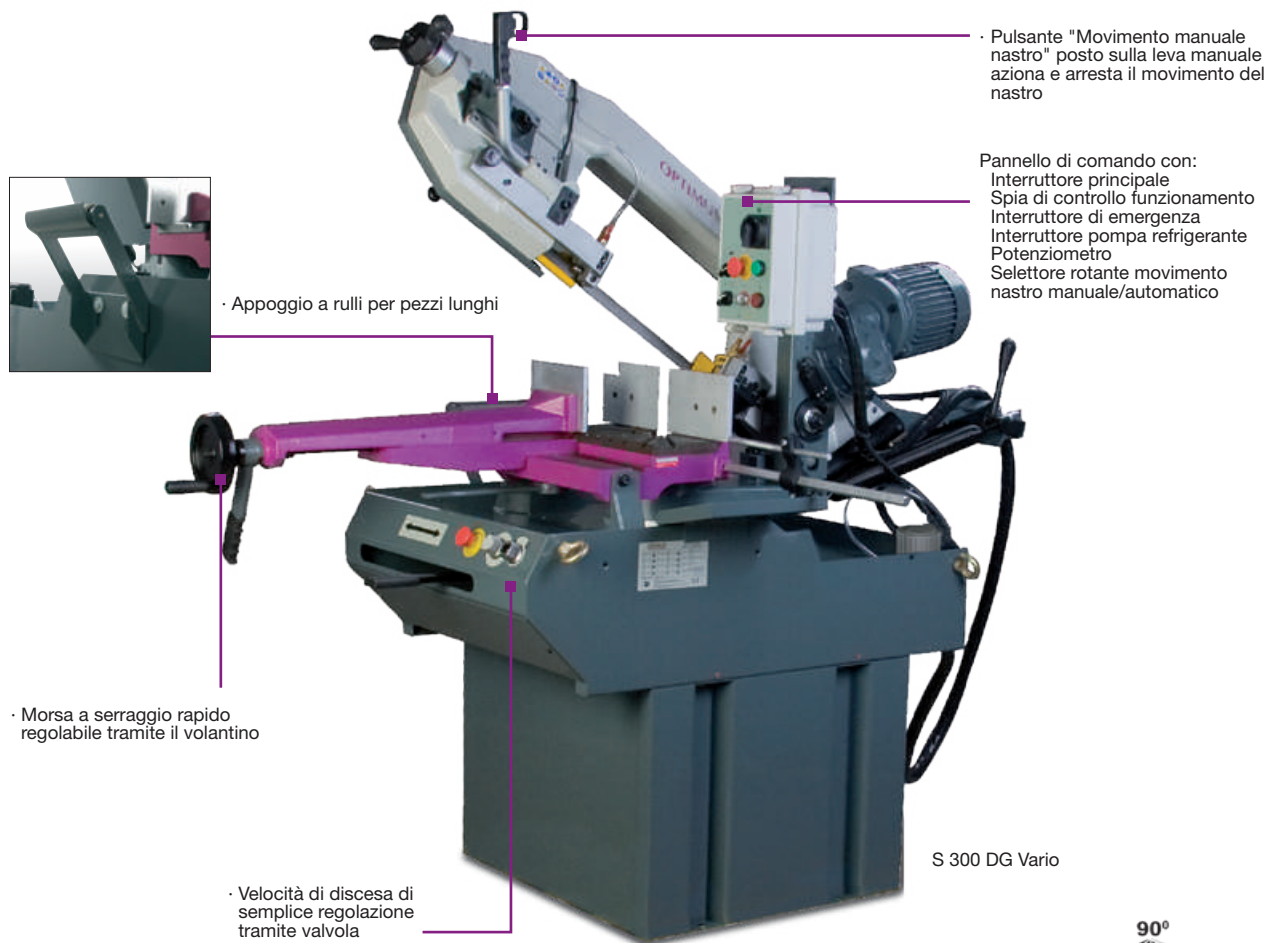
ART.	ACCESSORI OPZIONALI
Nastro M42 bimetallico	
335 7511	0° (5-8 T/1")
335 7524	0° (6-10 T/1")
335 7525	0° (10-14 T/1")
335 7512	6° (5-8 T/1")
335 7504	Set 3 nastri bimetallici (0°: 5-8 T/1" + 6-10 T/1" + 6°: 5-8 T/1")

*I dati sopra riportati non sono impegnativi e a discrezione del costruttore possono essere modificati

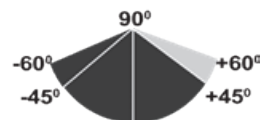
SEGATRICI A NASTRO PER METALLI CON ARCHETTO ORIENTABILE

- Marcia silenziosa
- Esecuzione pesante in ghisa
- Elevata precisione di taglio grazie al funzionamento privo di vibrazioni
- Regolazione facile e precisa della tensione del nastro tramite manometro
- Spazzola per trucioli
- Guidalama montato su cuscinetti a sfera posti in 3 punti diversi per un eccellente movimento del nastro e un ottimale risultato di taglio
- Microinterruttore per arresto automatico
- Fermi di fine corsa regolabili
- Filtro EMC

Mod. S 300 DG Vario
 · Velocità di taglio a regolazione continua



S 300 DG Vario



Modello	S 300 DG	
ART. (400 V)	057OP0290	
Modello	S 300 DG Vario	
ART. (400 V)	057OP0295	
DATI TECNICI		
Potenza motore ~ 50 Hz	kW	1,5
Potenza motore pompa refrigerante	W	100
Velocità nastro	m/min	35/70
Velocità nastro Vario	m/min	da 20 a 90
Dimensioni nastro	mm	2.750x27x0,9
Lunghezza	mm	1.680
Larghezza senza/con limite arresto materiale	mm	700/1.300
Altezza posizione finale inferiore/superiore archetto	mm	1.600/1.850
Peso netto	kg	335
DOTAZIONE DI SERIE		
Nastro bimetallico		
Basamento macchina		
Impianto di refrigerazione		
Limite arresto materiale		

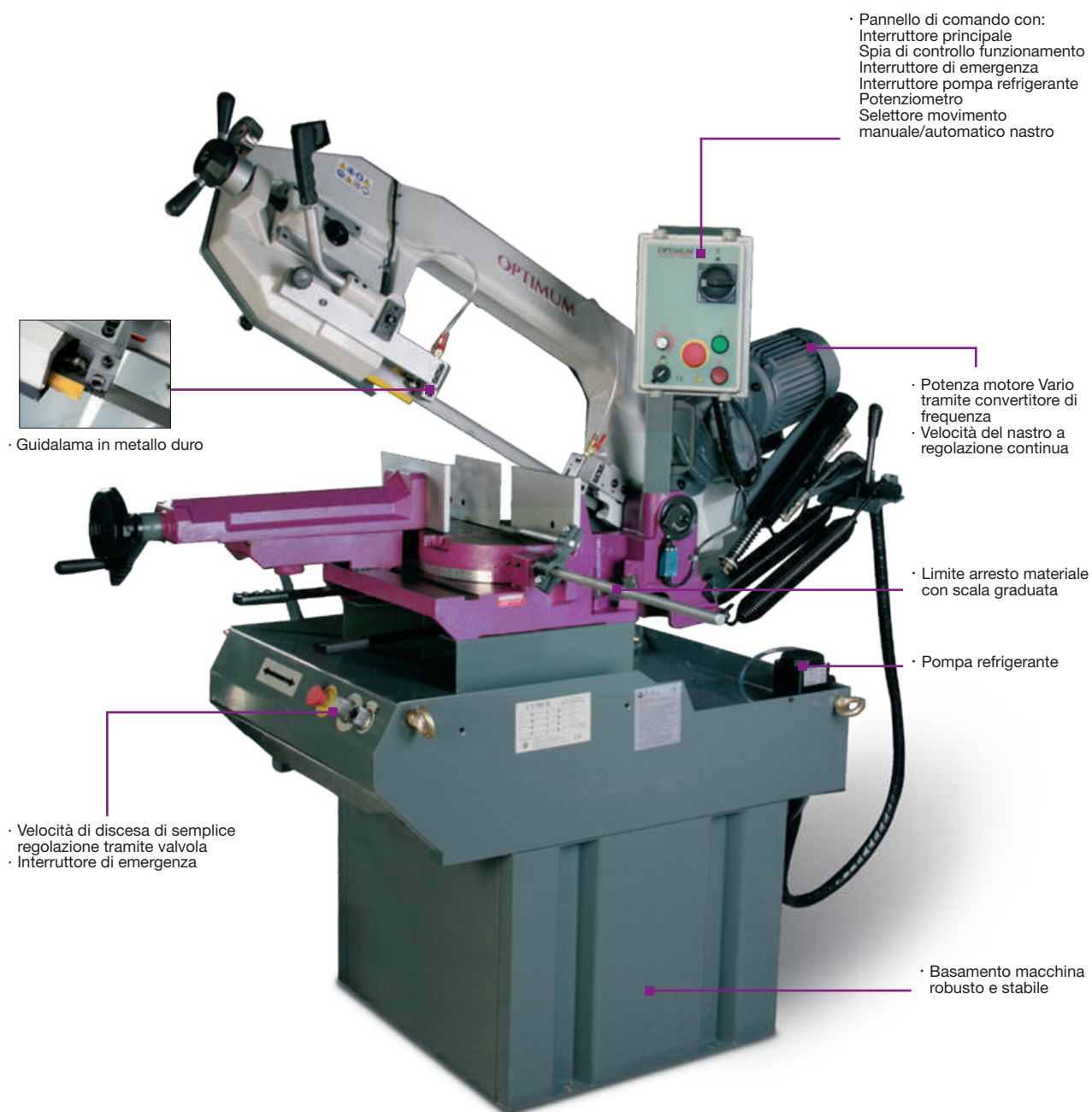
CAPACITÀ DI TAGLIO			
0°	mm Ø 255	190	190x310
- 60°	mm Ø 135	135	135x135
+ 45°	mm Ø 215	190	190x200
- 45°	mm Ø 220	190	135x190

ART.	ACCESSORI OPZIONALI
Nastro M42 bimetallico	
335 7751	0° (5-8 T/1")
335 7753	0° (6-10 T/1")
335 7754	0° (10-14 T/1")
335 7752	10° (5-8 T/1")
335 7700	Set 3 nastri bimetallici (0°: 5-8 T/1" + 6-10 T/1" + 10°: 5-8 T/1")

*I dati sopra riportati non sono impegnativi e a discrezione del costruttore possono essere modificati

SEGATRICE A NASTRO PER METALLI CON BASE GIREVOLE E ARCHETTO ORIENTABILE

- Marcia silenziosa
- Esecuzione pesante in ghisa
- Elevata precisione di taglio grazie al funzionamento privo di vibrazioni
- Elevata potenza motore anche a velocità basse
- Avanzamento di taglio a regolazione continua
- Microinterruttore per arresto automatico
- Fermi di fine corsa regolabili
- Filtro EMC
- Spazzola per trucioli
- Tenuta rapida e sicura del pezzo in lavorazione tramite morsa a serraggio rapido con una leva supplementare, spostabile per materiali di grandi dimensioni
- Regolazione facile e precisa della tensione del nastro tramite manometro
- La lama si muove unitamente al braccio grazie alla base girevole
- Macchina utensile completamente accessoriata



· Guidalama in metallo duro

· Pannello di comando con:
Interruttore principale
Spia di controllo funzionamento
Interruttore di emergenza
Interruttore pompa refrigerante
Potenziometro
Selettore movimento manuale/automatico nastro

· Potenza motore Vario tramite convertitore di frequenza
· Velocità del nastro a regolazione continua

· Limite arresto materiale con scala graduata

· Pompa refrigerante

· Velocità di discesa di semplice regolazione tramite valvola
· Interruttore di emergenza

· Basamento macchina robusto e stabile

*I dati sopra riportati non sono impegnativi e a discrezione del costruttore possono essere modificati



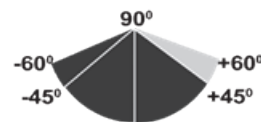
MSR 7H

Modello	S 310DG Vario	
ART. (400 V)	057OP0335	
DATI TECNICI		
Potenza motore ~ 50 Hz	kW	1,5
Potenza motore pompa refrigerante	W	100
Velocità nastro	m/min	da 20 a 90
Dimensioni nastro	mm	2.750x27x0,9
Lunghezza	mm	1.680
Larghezza senza/con limite arresto materiale	mm	700/1.330
Altezza posizione finale inferiore/superiore archetto	mm	1.600/2.000
Peso netto	kg	380
DOTAZIONE DI SERIE		
Nastro bimetallico		
Basamento macchina		
Impianto di refrigerazione		
Limite arresto materiale		



Prolungamento

CAPACITÀ DI TAGLIO				
0°	mm	Ø 255	255	200x270
- 60°	mm	Ø 110	110	110x210
+ 45°	mm	Ø 190	160	160x160
- 45°	mm	Ø 190	140	140x210



Rulli in PVC

ART.	ACCESSORI OPZIONALI
335 7751	Nastro M42 bimetallico 0° (5-8 T/1")
335 7753	Nastro M42 bimetallico 0° (6-10 T/1")
335 7752	Nastro M42 bimetallico 10° (5-8 T/1")
335 7754	Nastro M42 bimetallico 0° (10-14 T/1")
335 7700	Set 3 nastri bimetallici (0°: 5-8 T/1" + 6-10 T/1" + 10°: 5-8 T/1")
057OP7601	Supporto per materiale 1.000x440x650 mm
057OP7602	Supporto per materiale 2.000x440x650 mm
335 7006	Prolungamento tavola MSR1
335 7609	Rulli PVC per MSR

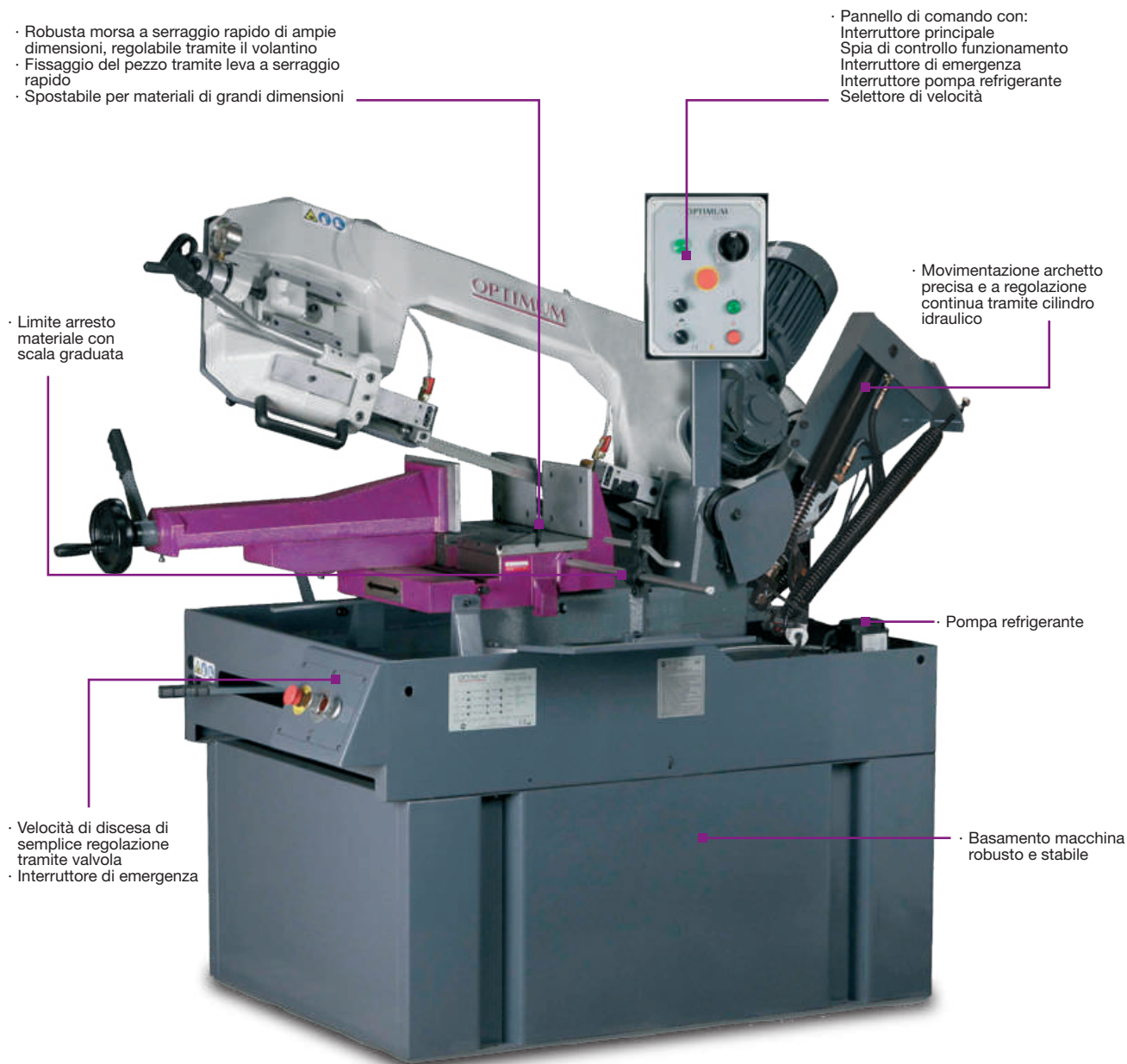
*I dati sopra riportati non sono impegnativi e a discrezione del costruttore possono essere modificati

SEGATRICE A NASTRO PER METALLI CON BASE GIREVOLE E ARCHETTO ORIENTABILE

- Modello industriale pesante
- Marcia silenziosa
- Elevata precisione di taglio grazie al funzionamento privo di vibrazioni
- Guidalama montato su cuscinetti a sfera e in metallo duro, regolabile in combinazione o singolarmente
- Sollevamento archetto portalamina manuale
- Avanzamento di taglio a regolazione continua
- Fermi di fine corsa regolabili
- Filtro EMC
- Spazzola per trucioli
- Microinterruttore per arresto automatico
- Appoggio a rulli regolabile per pezzi lunghi e pesanti
- Regolazione facile e precisa della tensione del nastro tramite manometro
- Macchina utensile completamente accessoriata



13



- Robusta morsa a serraggio rapido di ampie dimensioni, regolabile tramite il volantino
- Fissaggio del pezzo tramite leva a serraggio rapido
- Spostabile per materiali di grandi dimensioni

- Pannello di comando con:
Interruttore principale
Spia di controllo funzionamento
Interruttore di emergenza
Interruttore pompa refrigerante
Selettore di velocità

- Limite arresto materiale con scala graduata

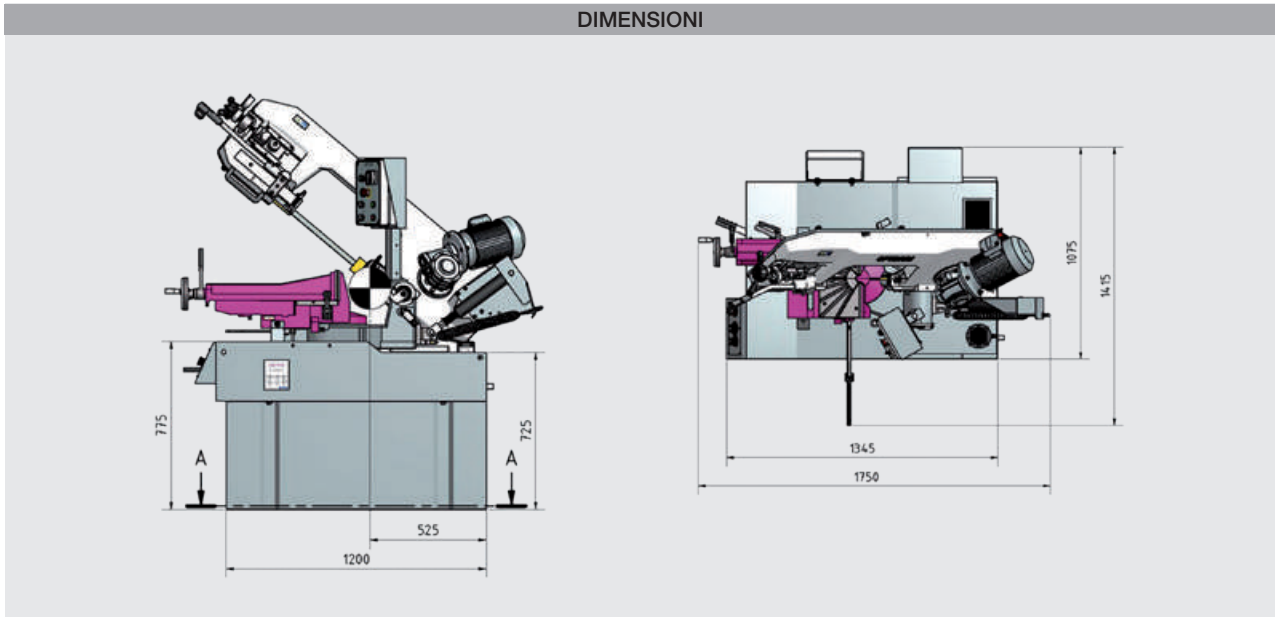
- Movimentazione archetto precisa e a regolazione continua tramite cilindro idraulico

- Pompa refrigerante

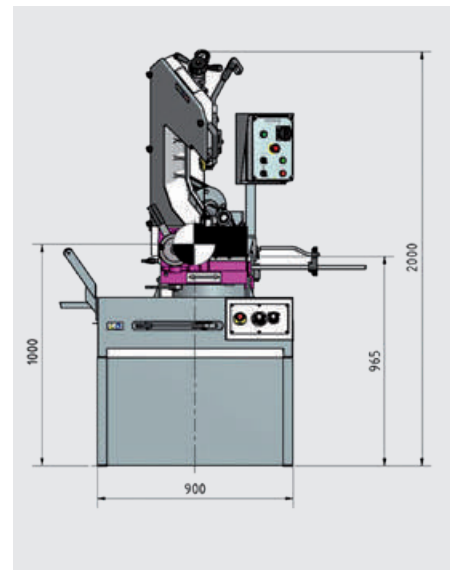
- Velocità di discesa di semplice regolazione tramite valvola
- Interruttore di emergenza

- Basamento macchina robusto e stabile

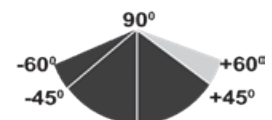
*I dati sopra riportati non sono impegnativi e a discrezione del costruttore possono essere modificati

DIMENSIONI


Modello	S 350 DG	
ART. (400 V)	0570P0350	
DATI TECNICI		
Potenza motore ~ 50 Hz	kW	2,2
Potenza motore pompa refrigerante	W	50
Velocità taglio	m/min	36/72
Dimensioni nastro	mm	2.925x27x0,9
Lunghezza	mm	1.750
Larghezza senza/con limite arresto materiale	mm	1.075/1.415
Altezza posizione finale inferiore/superiore archetto	mm	1.420/2.000
Peso netto	kg	550
DOTAZIONE DI SERIE		
Nastro bimetallico		
Basamento macchina		
Impianto di refrigerazione		
Limite arresto materiale		



ART.	ACCESSORI OPZIONALI
335 7541	Nastro M42 bimetallico 0° (5-8 T/1")
335 7542	Nastro M42 bimetallico 0° (6-10 T/1")
335 7543	Nastro M42 bimetallico 0° (10-14 T/1")
335 7540	Nastro M42 bimetallico 6° (4-6 T/1")
335 7501	Set 3 nastri bimetallici (0°: 5-8 T/1" + 6-10 T/1" + 6°: 4-6 T/1")
0570P7601	Supporto per materiale 1.000x440x650 mm
0570P7602	Supporto per materiale 2.000x440x650 mm
335 7006	Prolungamento tavola MSR1
335 7609	Rulli PVC per MSR



CAPACITÀ DI TAGLIO				
0°	mm	Ø 270	230	230x350
- 60°	mm	Ø 140	140	140x140
+ 45°	mm	Ø 230	200	210x220
- 45°	mm	Ø 230	170	140x200

*I dati sopra riportati non sono impegnativi e a discrezione del costruttore possono essere modificati

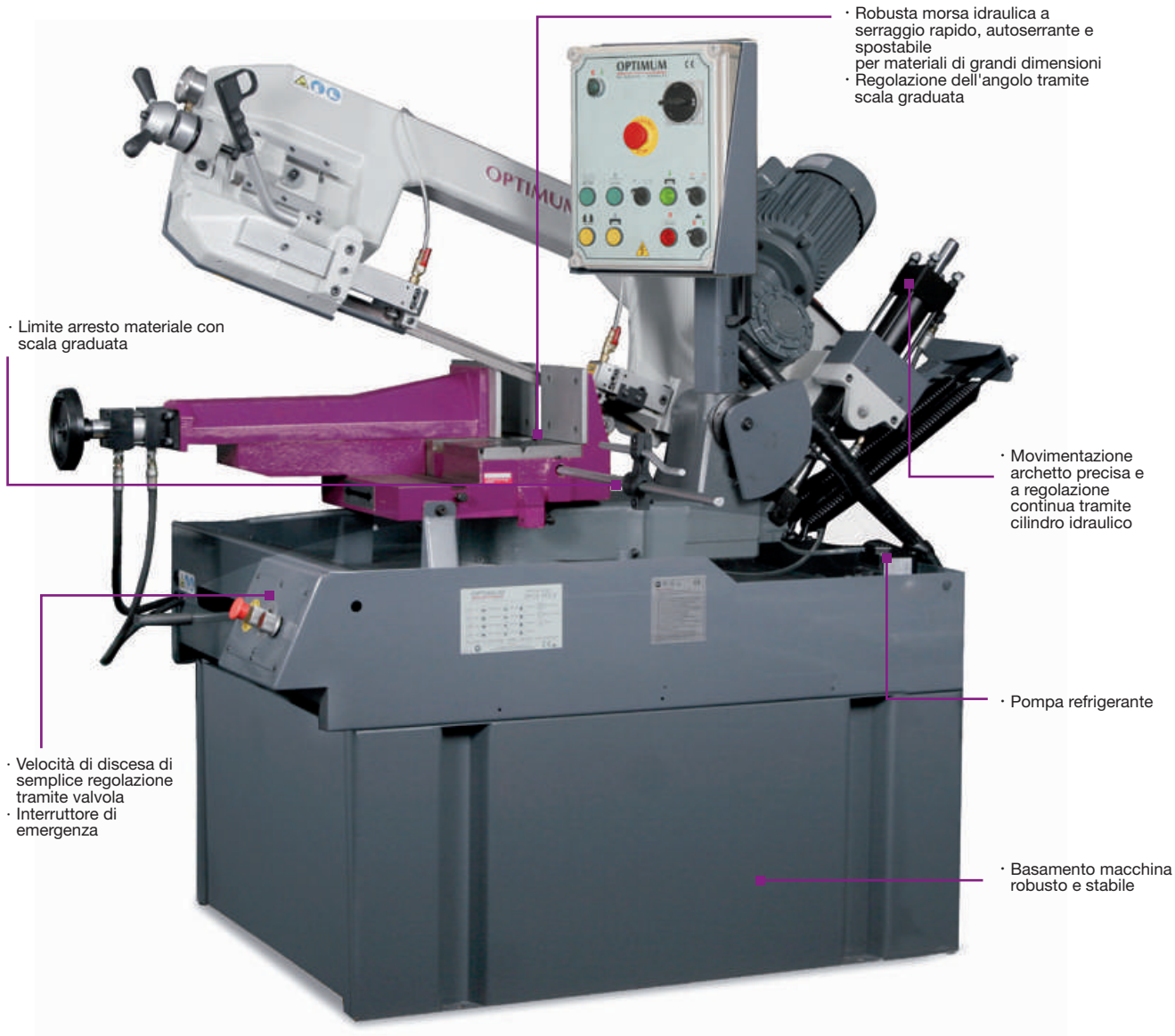
SEGATRICE A NASTRO SEMIAUTOMATICA PER METALLI CON BASE GIREVOLE, ARCHETTO ORIENTABILE E INVERTER VARIO

13

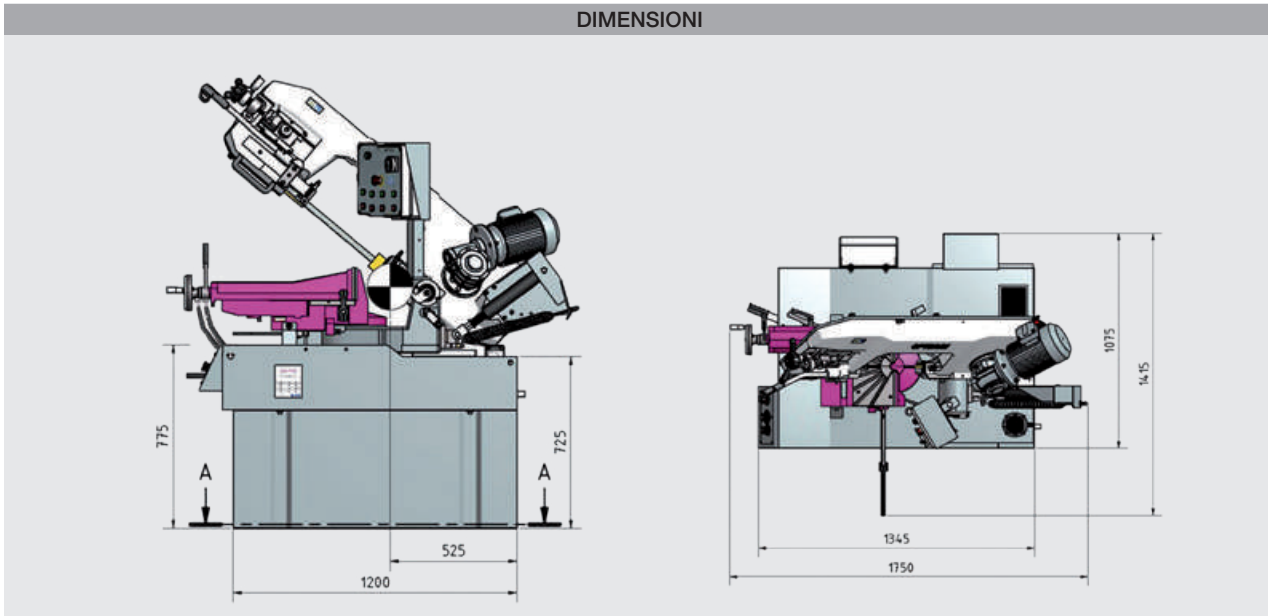
- Modello industriale pesante
- Marcia silenziosa
- Ciclo di taglio manuale o semiautomatico
- Velocità lama regolabile in continuo da 0-80 m/min
- Elevata precisione di taglio grazie al funzionamento privo di vibrazioni
- Fermi di fine corsa regolabili
- Guidalama montato su cuscinetti a sfera e in metallo duro, regolabile in combinazione o singolarmente
- Avanzamento di taglio a regolazione continua
- Filtro EMC
- Spazzola per trucioli
- Semplice e precisa regolazione della tensione del nastro tramite manometro
- Microinterruttore per arresto automatico
- Appoggio a rulli regolabile per pezzi lunghi e pesanti
- Sollevamento archetto portalama idraulico tramite l'azionamento del pulsante
- Macchina utensile completamente accessoriata



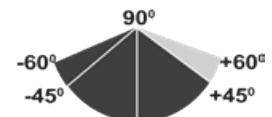
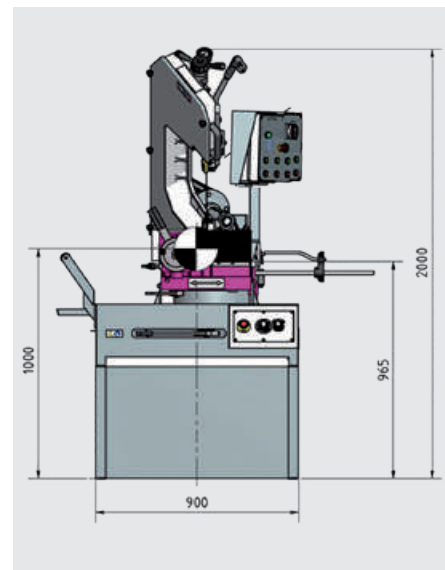
- MODALITÀ FUNZIONAMENTO SEMIAUTOMATICO**
- Chiusura della morsa a vite e attivazione del motore
 - Discesa archetto per effettuare tagli
 - Fermata del motore e ritorno dell'archetto in posizione iniziale



*I dati sopra riportati non sono impegnativi e a discrezione del costruttore possono essere modificati

DIMENSIONI


Modello	SD 350 AV	
ART. (400 V)	057OP2355	
DATI TECNICI		
Potenza motore ~ 50 Hz	kW	2,2
Potenza motore pompa idraulica	kW	1,4
Potenza motore pompa refrigerante	W	50
Velocità taglio	m/min	0-70
Dimensioni nastro	mm	2.925x27x0,9
Lunghezza	mm	1.750
Larghezza senza/con limite arresto materiale	mm	1.075/1.415
Altezza posizione finale inferiore/superiore archetto	mm	1.420/2.000
Peso netto	kg	600
DOTAZIONE DI SERIE		
Nastro bimetallico		
Basamento macchina		
Impianto di refrigerazione		
Limite arresto materiale		



ART.	ACCESSORI OPZIONALI
335 7541	Nastro M42 bimetallico 0° (5-8 T/1")
335 7542	Nastro M42 bimetallico 0° (6-10 T/1")
335 7543	Nastro M42 bimetallico 0° (10-14 T/1")
335 7540	Nastro M42 bimetallico 6° (4-6 T/1")
335 7501	Set 3 nastri bimetallici (0°: 5-8 T/1" + 6-10 T/1" + 6°: 4-6 T/1")

CAPACITÀ DI TAGLIO			
0°	mm Ø 270	230	230x350
- 60°	mm Ø 140	140	140x220
+ 45°	mm Ø 230	200	210x220
- 45°	mm Ø 230	170	140x200

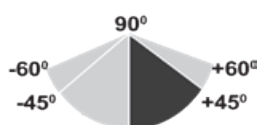
*I dati sopra riportati non sono impegnativi e a discrezione del costruttore possono essere modificati

SEGATRICI CIRCOLARI MANUALI PER METALLI



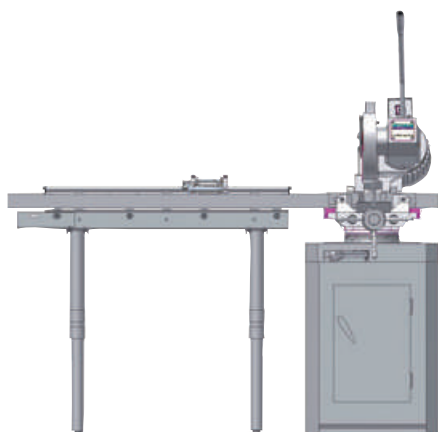
- Morsa a vite autocentrante su 4 guide con ganasce regolabili singolarmente; il taglio avviene sempre in posizione ottimale rispetto al pezzo
- Sistema di serraggio a 4 leve
- Mandrino morsa a vite protetto
- Scala graduata angolare chiaramente leggibile che garantisce la precisione del lavoro
- Regolazione rapida dell'angolo di taglio tramite supporto cuscinetto girevole
- Avanzamento di taglio manuale
- Serbatoio del liquido refrigerante estraibile completo di potente pompa
- Basamento macchina massiccio con forature per il montaggio del supporto MSR su entrambi i lati
- La lunga impugnatura con interruttore ON/OFF integrato consente di tagliare con ridotto dispendio di forza
- Azionamento automatico della pompa refrigerante in fase di taglio
- **La segatrice viene fornita senza lama circolare**

· Dispositivo di protezione mobile con meccanismo di apertura rapido che garantisce una sicurezza ottimale in fase di taglio



CAPACITÀ DI TAGLIO

Model	Angle	mm	Ø	mm	mm
CS 275	0°	mm	Ø 60	60	60x100
	+ 45°	mm	Ø 60	60	60x70
CS 315	0°	mm	Ø 85	85	70x130
	+ 45°	mm	Ø 85	85	70x90



ART.	ACCESSORI OPZIONALI
Supporti per materiali	
057OP7610	MSR 4
057OP7601	MSR 4H
057OP7611	MSR 7
057OP7602	MSR 7H
057OP7613	MSR 10

*I dati sopra riportati non sono impegnativi e a discrezione del costruttore possono essere modificati

Modello		CS 275	CS 315
ART. (400 V)		0570P2375	0570P2300
DATI TECNICI			
Potenza motore ~ 50 Hz	kW	2/1,4	1,5/0,75
Potenza motore pompa refrigerante	W	40	40
Velocità di taglio	rpm	41/82	19/38
Ø lama	mm	275	315
Ø interno lama	mm	40	40
Portata morsa a vite	mm	110	135
Dimensioni	mm	460x830x1.700	560x902x1.765
Dimensioni basamento	mm	460x515x775	546x620x801
Peso netto	kg	175	235
DOTAZIONE DI SERIE			
Impianto di refrigerazione			
Basamento macchina			

ART.	ACCESSORI OPZIONALI		
Lame circolari per metalli per CS 275			
	mm/per dente	Denti	Spessore lama mm
335 7444	4	220	2,5
335 7446	6	140	2,5
335 7448	8	110	2,5
Lame circolari per metalli per CS 315			
335 7454	4	240	2,5
335 7456	6	150	2,5
335 7458	8	120	2,5

LAME CIRCOLARI

I □ ○ Tubo/profilati (spessore parete)

4 mm/T:

fino a 1 mm alluminio-bronzo-rame-ottone

 fino a 1,5 mm acciaio fino a 1.500 N/m² - acciaio inossidabile

 fino a 2 mm acciaio fino a 1.200 N/m²

6 mm/T:

fino a 1,5 mm alluminio-bronzo-rame-ottone

 da 3 mm acciaio fino a 1.800 N/m²

8 mm/T:

da 3 mm alluminio-bronzo-rame-ottone

■ ● materiale pieno (trasversale)

6 mm/T:

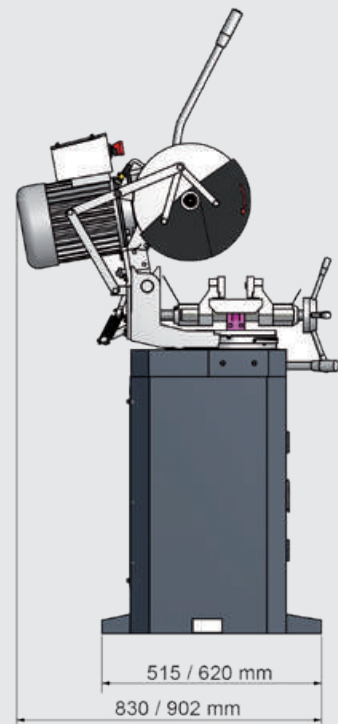
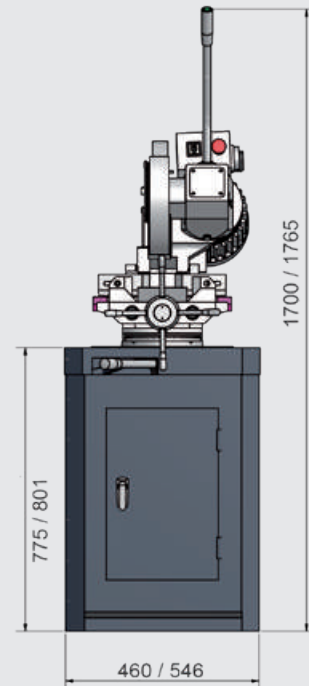
10-20 mm alluminio-bronzo-rame-ottone

 20-40 mm acciaio fino a 1.800 N/m² - acciaio inossidabile

8 mm/T:

 20-40 mm acciaio fino a 1.800 N/m² - alluminio-bronzo-rame

 40-60 mm acciaio fino a 1.200 N/m² - acciaio inossidabile

DIMENSIONI


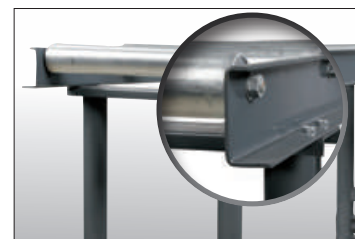
*I dati sopra riportati non sono impegnativi e a discrezione del costruttore possono essere modificati

SUPPORTI PER MATERIALI MSR, REGOLABILI IN ALTEZZA

- Ottimali per l'appoggio di pezzi lunghi e pesanti
- Componibili in lunghezza
- Impiegabili universalmente per segatrici a nastro, circolari etc.
- Possibilità di montare i sistemi di misurazione lunghezza LMS

- Superficie di appoggio del pezzo sicura grazie a rulli in tubo d'acciaio massicci e resistenti montati su cuscinetti a sfera su entrambi i lati (**IMG 1**)
- Appoggio a rulli regolabile in altezza (**IMG 2**)

13



IMG 1



IMG 2



- Prolungamento della tavola montabile in lunghezza
- Estensione in entrambe le direzioni

- Rulli in PVC antiscivolo:
- Montabili in altezza
- Per evitare la formazione di graffi
- Rulli facilmente agganciabili al rispettivo supporto
- Dotati di pratico supporto a parete

ART.	ACCESSORI OPZIONALI
335 7609	Rulli PVC, 3 pz
335 7006	Prolungamento tavola MSR 1



Modello	MSR 4	MSR 7	MSR 10
ART.	057OP7610	057OP7611	057OP7613
Modello	MSR 4H	MSR 7H	MSR 10H
ART.	057OP7601	057OP7602	057OP7603
DATI TECNICI			
Ø rulli portanti	mm	60	60
Larghezza rulli portanti	mm	360	360
Carico statico tavola	kg	500	700
Lunghezza x larghezza	mm	1.000x440	2.000x440
Altezza	mm	650-950	650-950
Altezza versione H	mm	660-1.050	660-1.050
Peso netto	kg	30/33	58/61
DOTAZIONE DI SERIE			
Materiale di fissaggio per l'allungamento			

*I dati sopra riportati non sono impegnativi e a discrezione del costruttore possono essere modificati

SISTEMI DI MISURAZIONE DI LUNGHEZZA PER SUPPORTI MATERIALE

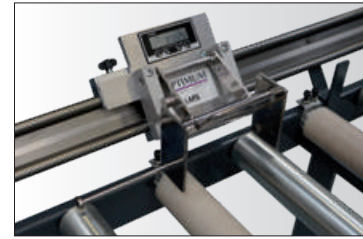
- Sistema di misurazione con nastro magnetico
- Misurazioni ripetute con alta precisione 0,05 mm
- Inserimento automatico della visualizzazione

- In caso di lunghe pause, il sistema di misurazione si spegne e mantiene in memoria l'ultimo valore misurato
- Precisione di misurazione: $\pm(0,025 + 0,02 \times \text{lunghezza misurata [m]})$
- Batterie di lunga durata

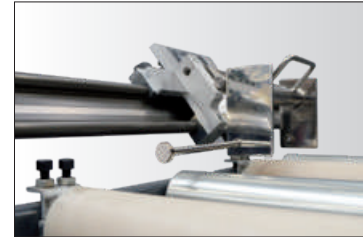

VISUALIZZAZIONE LCD

Funzioni:

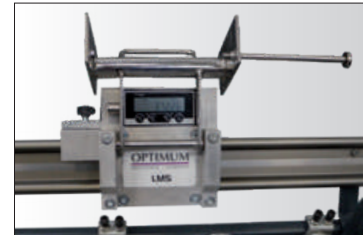
- Azzeramento display
- Reset
- Visualizzazione direzione \pm
- Funzione assoluta e incrementale
- Limite destro-sinistro



- Slitte di facile spostamento con guida precisa
- Movimento su cuscinetti



- Limite arresto materiale



- Arresto scorrevole regolabile in altezza



- Guida lineare, resistente al logoramento e alla corrosione
- Marcia silenziosa
- Coefficiente di attrito minore
- Elevata portata statica

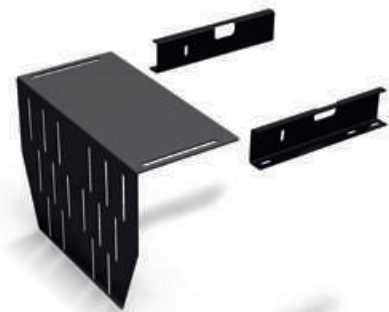
- Supporto materiale MSR 4 con sistema di misurazione lunghezza LMS 10



Modello	LMS 10	LMS 20	LMS 30	LMS 40
ART.	057OP3851	057OP3852	057OP3853	057OP3854
DATI TECNICI				
Lunghezza rotaie	mm 1.000	2.000	3.000	4.000
Corsa	mm 830	1.830	2.830	3.830

PIASTRA DI COLLEGAMENTO REGOLABILE IN ALTEZZA

- Piastra completa di prolunghe, una per il lato destro e l'altra per quello sinistro; fornita di asole per la regolazione dell'altezza.



ART.	
335 7005	Piastra di collegamento

*I dati sopra riportati non sono impegnativi e a discrezione del costruttore possono essere modificati

CARATTERISTICHE GENERALI DEL NASTRO

Dentatura

Denti per pollice è il numero di gole in un pollice (25,4 mm).

Regole generali: Più è corta la lunghezza di taglio (ad es. nel caso di profilati) più è fine la dentatura desiderata. Più è grande la presa del materiale (ad es. materiale pieno) più è grossa la dentatura riportata.

Un numero di denti per pollice troppo grande può causare tagli sfumati in quanto i trucioli ostruiscono la tenuta del taglio e il nastro è quindi costretto a uscire dalla sua linea di taglio. Una dentatura troppo piccola, invece, può provocare una rottura del dente in quanto la resistenza al taglio è troppo grande sul singolo dente.



13

INSERIMENTO DEI NASTRI

- Un corretto allineamento della lama nel suo alloggiamento garantisce una lunga durata della macchina e del nastro stesso.
- Impostare la giusta velocità di taglio (m/min) e avanzamento (mm/min) in relazione al tipo e dimensione del materiale da tagliare.
- È importante che il nastro nuovo venga impiegato soltanto con circa il 50% dell'avanzamento impostato. Evitare che gli angoli dei denti estremamente affilati vengano danneggiati da micro schegge dovute a trucioli troppo spessi.
- Tenere presente che all'inizio i nastri nuovi possono vibrare e produrre suoni. In questo caso, ridurre la velocità di taglio al minimo.

MATERIALI	velocità di taglio (M42)	
Acciaio da costruzione/acciaio rapido	m/min	80-90
Acciai cementati/ acciai bonificati	m/min	45-75
Acciai per utensili non legati Acciai con cuscinetti a rulli non legati	m/min	40-60
Acciai per utensili legati Acciai con cuscinetti a rulli legati	m/min	30-40
Acciai inossidabili	m/min	20-35
Acciai resistenti al calore Leghe adatte ad alte temperature	m/min	15-25

Caratteristiche ottimali del truciolo
I trucioli rappresentano la prova migliore per valutare se velocità di avanzamento e taglio siano impostati correttamente. Si consiglia di controllare i trucioli formati e, conseguentemente, di impostare correttamente la velocità di avanzamento.



Trucioli sottili come polvere
Aumentare l'avanzamento di taglio oppure ridurre la velocità del nastro



Trucioli bruciati, pesanti
Ridurre l'avanzamento di taglio e/o la velocità del nastro



Trucioli arricciati, argentei e caldi
Avanzamento e velocità di taglio ottimali

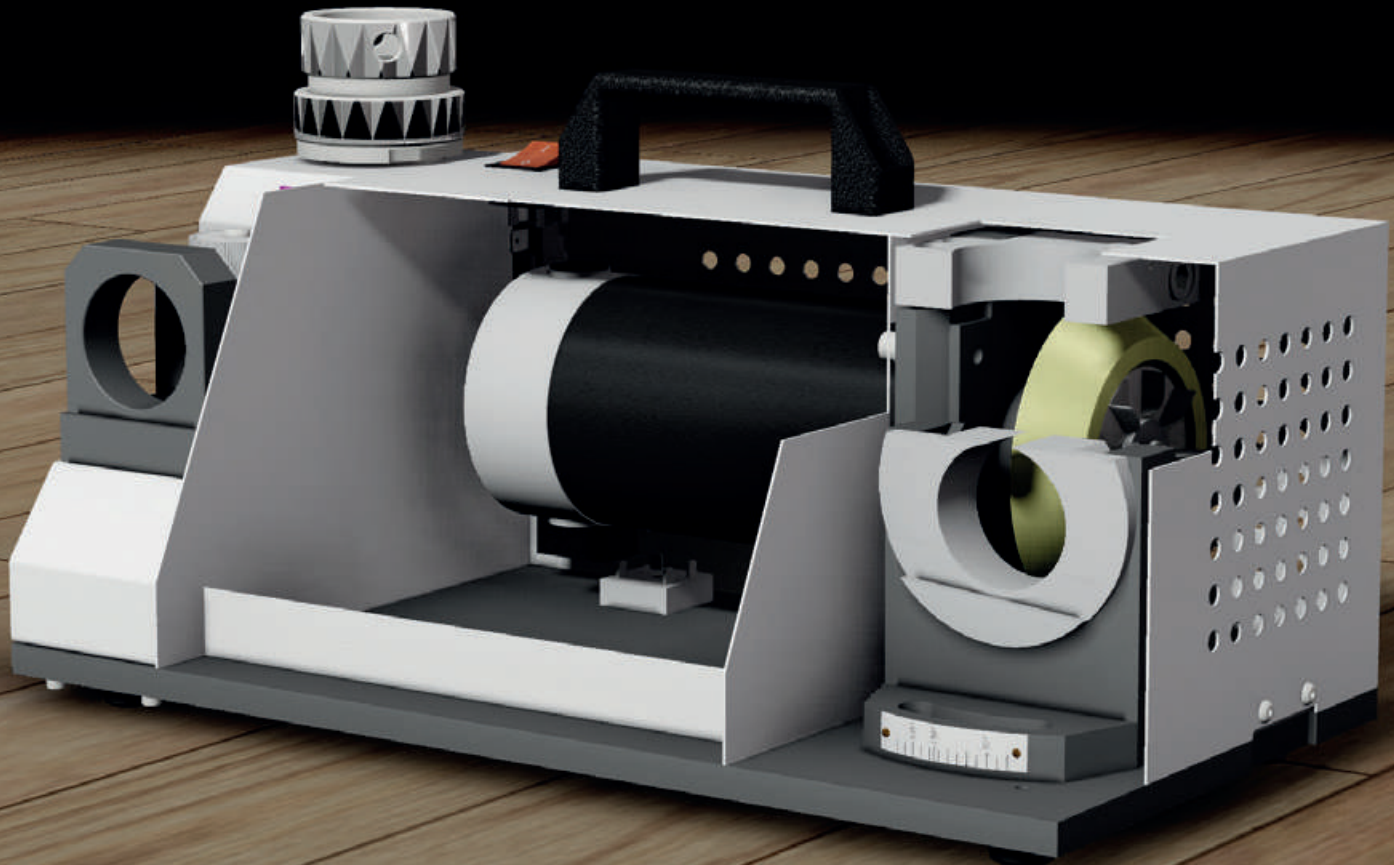
DENTATURA DEI NASTRI BIMETALLICI

Dentatura standard		Dentatura combinata		Taglio di tubi e profilati						
Profilato trasversale	Numero denti per pollici	Profilato trasversale	Numero denti per pollici	Diametro	Ø 40	Ø 80	Ø 100	Ø 150	Ø 200	Ø 300
				Spessore parete	Numero denti per pollice					
< 12 mm	14 T/1"	< 25 mm	10-14 T/1"	3 mm	8-12	8-12	8-12	8-12	6-10	6-10
12 - 30 mm	10 T/1"	20 - 40 mm	8-12 T/1"	8 mm	8-12	6-10	6-10	5-8	4-6	4-6
30 - 50 mm	8 T/1"	25 - 70 mm	6-10 T/1"	12 mm	6-10	5-8	5-8	4-6	4-6	4-6
50 - 80 mm	6 T/1"	35 - 90 mm	5-8 T/1"	15 mm	5-8	4-6	4-6	4-6	3-4	3-4
80 - 100 mm	4 T/1"	50 - 100 mm	4-6 T/1"	20 mm	-	4-6	4-6	4-5	4-5	4-5

*I dati sopra riportati non sono impegnativi e a discrezione del costruttore possono essere modificati

OPTi grind®

Affilatrici per punte Molatrici/Levigatrici/Pulitrici



AFFILATRICE PER PUNTE ELICOIDALI DA Ø 3 mm A Ø 13 mm

- Di facile impiego per affilature economiche di punte elicoidali a doppio taglio
- Comoda da trasportare
- Mole facilmente sostituibili
- Robusto alloggiamento in plastica dotato di piedini antiscivolo
- Mola diamantata di lunga durata per un'affilatura perfetta
- I taglienti delle punte vengono fissati nel supporto pinze di serraggio per mezzo del fermo, inseriti successivamente nelle aperture secondo l'ordine stabilito ed infine affilati tramite movimenti rotatori del supporto pinze di serraggio



13



TRE PASSI PER OTTENERE PUNTE AFFILATE



1
Inserimento punta
· La punta elicoidale viene allineata in base alla lunghezza di sporgenza e all'angolo appropriato



2
Affilature taglienti
· Tramite piccole rotazioni da arresto ad arresto



3
Riduzione del nocciolo (dove necessario)
· Allo stesso modo tramite piccole rotazioni da arresto ad arresto

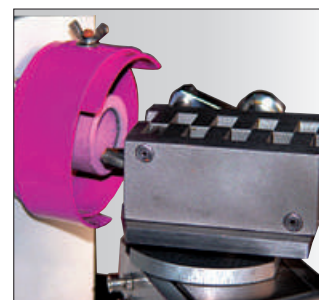
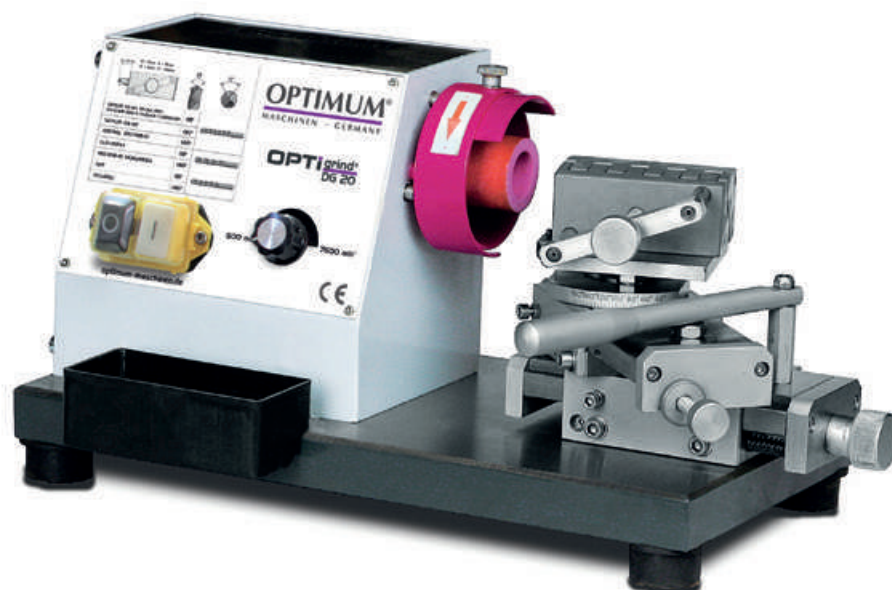
Modello	GQ-D13	
ART. (230 V)	0500P0013	
DATI TECNICI		
Potenza motore ~ 50 Hz	W	80
N° giri a regolazione continua	rpm	4.200
Ø mola	mm	78
Campo di affilatura	Ø mm	3 ÷ 13
Dimensioni	mm	220x200x160
Peso netto	kg	2,5
DOTAZIONE DI SERIE		
Mola diamantata		
Attacco pinze di serraggio		
ART.	ACCESSORI OPZIONALI	
314 0021	Mola CBN per punte HSS	



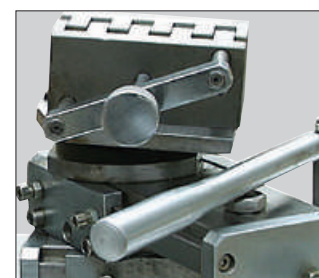
*I dati sopra riportati non sono impegnativi e a discrezione del costruttore possono essere modificati

AFFILATRICE PER PUNTE ELICOIDALI CON REGOLAZIONE CONTINUA DEL NUMERO DI GIRI

- Pesante basamento in ghisa che riduce al minimo le vibrazioni
- Lunga durata ed elevata silenziosità di funzionamento grazie al rotore bilanciato montato su cuscinetti a sfera di qualità
- Interruttore magnetico con pulsante di emergenza richiudibile
- Alta precisione di riproduzione tramite avanzamento con guida prismatica
- Regolazione angolare possibile per tutti i tipi di punte elicoidali
- Supporto prismatico stabile per l'esatto centraggio del pezzo (**IMG 2**)
- Copertura in gomma per protezione contro polvere ed acqua
- Mola a tazza autoaffilante che non necessita estrazione (**IMG 1**)



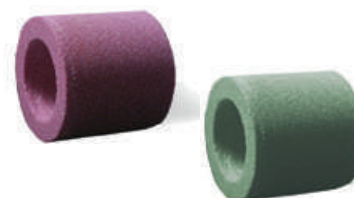
IMG 1



IMG 2

Modello	DG 20	
ART. (230 V)	0500P0020	
DATI TECNICI		
Potenza motore ~ 50 Hz	W	600
N° giri a regolazione continua	rpm	1.400-7.600
Velocità affilatura	m/s	16
Campo di affilatura	Ø mm	3 ÷ 20
Angolo di affilatura punte		90° - 150°
Ø esterno mola a tazza	mm	40
Ø interno mola a tazza	mm	26
Filettatura mola a tazza	M	10
Profondità mola a tazza	mm	22
Dimensioni	mm	490x270x235
Peso netto	kg	22,5
DOTAZIONE DI SERIE		
Mola a tazza rossa		
Vaschetta per raffreddamento acqua		

ART.	ACCESSORI OPZIONALI
310 7120	Mola a tazza rossa
310 7121	Mola a tazza verde per metalli duri



*I dati sopra riportati non sono impegnativi e a discrezione del costruttore possono essere modificati

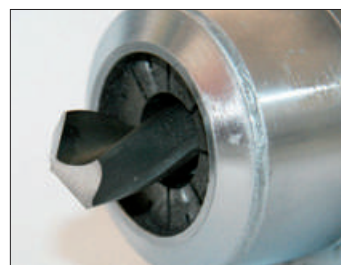
AFFILATRICI PER PUNTE ELICOIDALI IN HSS O METALLO DURO

- Di facile impiego per affilature precise ed economiche di punte elicoidali
- Comoda da trasportare
- I taglienti delle punte vengono fissati nel supporto pinze di fissaggio in una posizione precisa per mezzo di

un fermo, inseriti successivamente nelle aperture secondo l'ordine stabilito ed infine affilati tramite movimenti rotatori del supporto pinze di serraggio



Prima dell'affilatura



Dopo l'affilatura



GH10T



GH15T

Modello		GH10T	GH15T
ART. (230 V)		0500P0010	0500P0015
DATI TECNICI			
Potenza motore ~ 50 Hz	W	180	450
N° giri a regolazione continua	rpm	5.300	5.000
Angolo di affilatura punte		90° - 135°	90° - 145°
Campo di affilatura	Ø mm	3 ÷ 13	3 ÷ 30
Dimensioni	mm	310x180x190	450x240x270
Peso netto	kg	9,5	33
DOTAZIONE DI SERIE			
11 Pinze di serraggio Ø 2 - 13 mm ER20		•	
6 Pinze di serraggio Ø 3 - 8 mm ER20			•
22 Pinze di serraggio Ø 8 - 30 mm ER40			•
Mola in CBN		•	•
Attacco pinze di serraggio		•	•

GH10T	ACCESSORI OPZIONALI
ART.	
310 0126	Mola di ricambio in CBN
310 0131	Mola diamantata
GH15T	ACCESSORI OPZIONALI
ART.	
310 0127	Mola di ricambio in CBN
310 0132	Mola diamantata

*I dati sopra riportati non sono impegnativi e a discrezione del costruttore possono essere modificati

AFFILATRICI PER BULINI ED UTENSILI PER DIVERSE GEOMETRIE

- Impiegabili universalmente
- Numerose possibilità di orientamento e regolazione per creare bulini per incisioni (cilindrici, centrici, conici)
- Per l'affilatura di punzoni, punte elicoidali, elettrodi, utensili da tornio, punte di centraggio, etc.
- Elevata precisione grazie al robusto corpo macchina e ai mandrini di rettificazione
- Divisore testa con 24 posizioni di arresto



IMG 1



IMG 2



IMG 3



IMG 4



IMG 5



IMG 6

Modello	GH20T	
ART. (400V)	0500P0125	
DATI TECNICI		
Potenza motore ~ 50 Hz	W	370
N° giri mola diamantata	rpm	5.000
Velocità max di affilatura	m/s	35
N° giri motore	rpm	2.750
Corsa portautensili	mm	140
Regolazione fine portautensili	mm	18
Regolazione fine asse longitudinale	mm	6
Angolo verticale/posteriore		0° - 40°
Angolo orizzontale/rettifica conica		0° - 180°
Angolo negativo		0° - 52°
Regolazione arresto angolo di rotazione		15°-180°
Campo di serraggio pinze	Ø mm	1 - 12
Dimensioni	mm	350x450x340
Peso netto	kg	45
DOTAZIONE DI SERIE		
Pinze di serraggio tipo 385E 5C DIN 6341 (4/6/8/10/12 mm)		(IMG 1)
Mola a tazza in corindone Ø100x50xØ20mm		(IMG 2)
Mola a tazza diamantata Ø100x50xØ20mm		(IMG 7)
Dispositivo per la rettificazione di utensili da tornio		(IMG 3)
Dispositivo per la rettificazione di frese cilindriche a candela		(IMG 4)
Dispositivo per la rettificazione di punte elicoidali		(IMG 5)
Chiavi di servizio		(IMG 6)

ART.	ACCESSORI OPZIONALI
310 0128	Mola corindone
310 0129	Mola diamantata



IMG 7



GH 20T video istruzioni

*I dati sopra riportati non sono impegnativi e a discrezione del costruttore possono essere modificati

MOLATRICI DOPPIE

- Modello pesante, durevole, di tipo industriale, con motore silenzioso e di lunga durata grazie al rotore bilanciato montato su cuscinetti a sfera di qualità
- Alloggiamento in pressofusione di alluminio
- Parascintille montato su ogni mola
- Superficie di appoggio del pezzo stabile regolabile
- Protezione trasparente in materiale infrangibile
- Piedini in gomma antivibrazioni
- Due mole universali in corindone



GU 15 - GU 25



SM 300



Basamento e tubi di aspirazione non compresi, vedi pag. 170

Modello	GU 15	GU 18	GU 20		
ART. (230 V)	054OP1505	054OP1510	054OP1515		
Modello			GU 20	GU 25	SM 300
ART. (400 V)			054OP1520	054OP1525	054OP1303

DATI TECNICI

Potenza motore ~ 50 Hz		450 W	450 W	600 W	1,5 kW	2,2 kW
Dimensioni mola	Ø mm	150x20-16	175x25-32	200x30-32	250x40-32	300x50-75
N° giri	rpm	2.850	2.850	2.850	2.850	1.450
Dimensioni	mm	389x205x265	389x235x280	495x260x330	471x319x365	680x375x394
Peso netto	kg	11	14	19	33	50

DOTAZIONE DI SERIE

Mola in corindone normale grezza G36

Mola in corindone normale fine G80

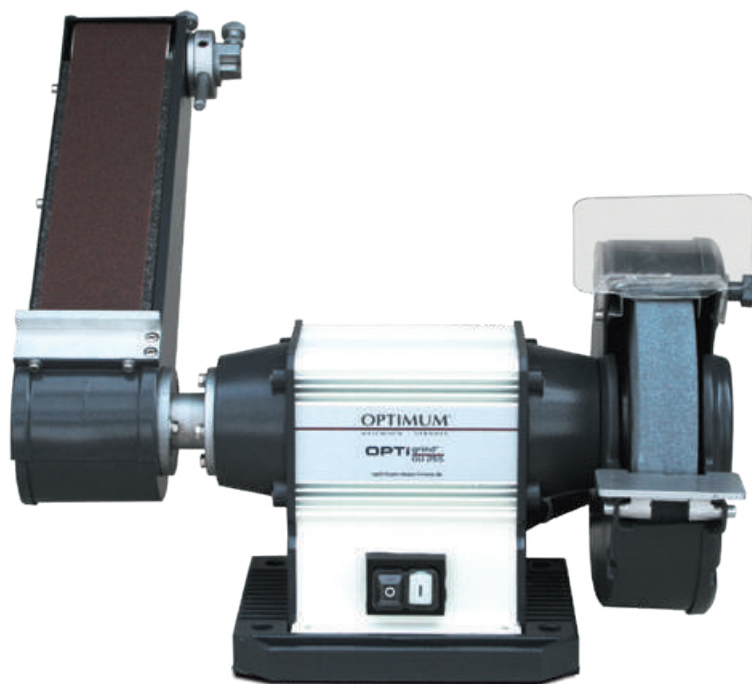
ART.	ACCESSORI OPZIONALI
Mole in corindone normale grezzo G 36	
310 7150	Ø 150x20 Ø 16 mm
310 7180	Ø 175x25 Ø 32 mm
310 7210	Ø 200x30 Ø 32 mm
310 7250	Ø 250x40 Ø 32 mm
310 7270	Ø 300x50 Ø 75 mm

ART.	ACCESSORI OPZIONALI
Mole in corindone normale fine G 80	
310 7155	Ø 150x20 Ø 16 mm
310 7185	Ø 175x25 Ø 32 mm
310 7215	Ø 200x30 Ø 32 mm
310 7255	Ø 250x40 Ø 32 mm
310 7275	Ø 300x50 Ø 75 mm

*I dati sopra riportati non sono impegnativi e a discrezione del costruttore possono essere modificati

LEVIGATRICI UNIVERSALI CON BRACCIO MOLA

- Stabili e robuste, dotate di nastro abrasivo e mola, impiegabili per la lavorazione di materiali diversi
- Modello pesante, durevole, di tipo industriale, con motore che non necessita di manutenzione
- Pesante alloggiamento in pressofusione di alluminio
- Flangia di fissaggio pesante e di ampie dimensioni assicura elevata precisione di rotazione del disco
- Supporto in grafite impedisce la formazione di attrito e calore
- Arresto superiore consente di levigare i pezzi in modo rapido e comodo
- Rotazione del nastro regolabile tramite la vite della manopola
- Dotata di bocchetta di aspirazione



ART.	ACCESSORI OPZIONALI
Nastri abrasivi per GU 20S 75x762 mm	
335 7612	G40
335 7614	G60
335 7616	G80
335 7618	G120
335 7619	G180
335 7620	G240
Nastri abrasivi per GU 25S 75x1016 mm	
335 7682	G40
335 7684	G60
335 7686	G80
335 7688	G120
335 7689	G180
335 7690	G240
Mole in corindone normale fine G 80	
310 7215	Ø 200x30 Ø 32 mm
310 7255	Ø 250x40 Ø 32 mm
Mole in corindone normale grezzo G 36	
310 7210	Ø 200x30 Ø 32 mm
310 7250	Ø 250x40 Ø 32 mm
310 7050	Supporto da parete
310 7118	Basamento macchina

Modello	GU 20S	GU 25S
ART. (230 V)	054OP1570	-
ART. (400 V)	054OP1575	054OP1580
DATI TECNICI		
Potenza motore ~ 50 Hz	600 W	1,5 kW
N° giri	rpm 2.850	2.850
Dimensioni mola	Ø mm 200x30-32	250x40-32
Dimensioni nastro abrasivo	mm 75x762	75x1.016
Angolo di rotazione braccio mola	90°	90°
Ø manicotti di aspirazione	mm 32	32
Supporto utensili	mm 87x180	87x305
Dimensioni	mm 501x261x459	514x319x596
Peso netto	kg 20,7	31,5
DOTAZIONE DI SERIE		
Mola in corindone normale fine G80		
Nastro abrasivo G80		

*I dati sopra riportati non sono impegnativi e a discrezione del costruttore possono essere modificati

COMBinate (MOLATRICI/PULITRICI)

NOVITÀ



- Modello pesante, durevole, con motore che non necessita di manutenzione
- Alloggiamento in pressofusione di alluminio
- Flangia di fissaggio pesante e di ampie dimensioni assicura elevata precisione di rotazione del disco
- Supporto in grafite: previene l'attrito e il calore
- Custodia protezione spazzola
- Bocchetta di aspirazione per il collegamento ad un dispositivo di aspirazione



- Spazzola multiuso
- Filo in acciaio ad alta resistenza

ART.	ACCESSORI OPZIONALI
Mole in corindone normale grezzo G 36	
310 7150	Ø 150x20 Ø 16 mm
310 7180	Ø 175x25 Ø 32 mm
310 7210	Ø 200x30 Ø 32 mm
310 7250	Ø 250x40 Ø 32 mm
Mole in corindone normale fine G 80	
310 7155	Ø 150x20 Ø 16 mm
310 7185	Ø 175x25 Ø 32 mm
310 7215	Ø 200x30 Ø 32 mm
310 7255	Ø 250x40 Ø 32 mm

ART.	ACCESSORI OPZIONALI
Spazzola multiuso spessore filo 0,3 mm	
310 7425	Ø 150x20 Ø 16 mm
310 7430	Ø 175x20 Ø 32 mm
310 7435	Ø 200x20 Ø 32 mm
310 7440	Ø 250x20 Ø 32 mm
310 7050	Supporto da parete
310 7118	Basamento macchina

Modello	GU 15B	GU 18B	GU 20B	GU 25B
ART. (230 V)	054OP1600	054OP1605	054OP1610	-
Modello			GU 20B	GU 25B
ART. (400 V)			054OP1615	054OP1620
DATI TECNICI				
Potenza motore ~ 50 Hz	450 W	450 W	600 W	1,5 kW
Dimensioni mola	Ø mm 150x20-16	175x25-32	200x30-32	250x40-32
Dimensioni spazzola	Ø mm 150x20-16	175x20-32	200x20-32	250x20-32
N° giri	rpm 2.850	2.850	2.850	2.850
Dimensioni	mm 495x305x305	495x305x305	580x345x335	650x380x385
Peso netto	kg 11	13	17	30
DOTAZIONE DI SERIE				
Mola in corindone normale grezzo G36				
Spazzola multiuso spessore filo 0,3 mm				

*I dati sopra riportati non sono impegnativi e a discrezione del costruttore possono essere modificati

PULITRICI

- Modello pesante, durevole, di tipo industriale, con motore silenzioso e di lunga durata grazie al rotore bilanciato montato su cuscinetti a sfera di qualità
- Alloggiamento in pressofusione di alluminio
- Piedini in gomma antivibrazioni
- Due larghi dischi per lucidatura



13



Disco in panno duro



Disco in panno morbido



GU 20P

ART.	ACCESSORI OPZIONALI
Dischi in panno duro	
310 7321	Ø 200x20 Ø16 mm
310 7331	Ø 250x25 Ø20 mm
Dischi in panno morbido	
310 7320	Ø 200x20 Ø16 mm
310 7330	Ø 250x25 Ø20 mm
310 7050	Supporto da parete
310 7118	Basamento macchina

Modello	GU 20P	GU 25P
ART. (230 V)	0540P1540	-
ART. (400 V)	0540P1545	0540P1550
DATI TECNICI		
Potenza motore ~ 50 Hz	600 W	1,5 kW
N° giri	rpm 2.850	2.850
Dimensioni dischi	Ø mm 200x20-16	250x25-20
Dimensioni	mm 545x200x262	555x250x296
Peso netto	kg 10,6	17,4
DOTAZIONE DI SERIE		
Disco in panno morbido		
Disco in panno duro		

*I dati sopra riportati non sono impegnativi e a discrezione del costruttore possono essere modificati

BASAMENTI MACCHINA

BASAMENTI PER MOLATRICI, PULITRICI, LEVIGATRICI

13



310 7050



310 7118



310 7103

ART.	DESCRIZIONE
310 7050	Supporto da parete con vaschetta per raffreddamento acqua adatto per GU 15 - GU 25 - GU 20S - GU 25S - GU 20P - GU 25P - GU 15B - GU 25B Dimensioni 332x300x230 mm
310 7118	Basamento con vaschetta per raffreddamento acqua adatto per GU 15 - GU 25 - GU 20S - GU 25S - GU 20P - GU 25P - GU 15B - GU 25B Dimensioni 320x270x825 mm
310 7103	Basamento adatto per SM 300 Dimensioni 505x600x790 mm

BASAMENTI CON IMPIANTO DI ASPIRAZIONE

- Adatto per molatrici serie GU (pag. 166) e per levigatrici serie GU-S (pag. 167)
- Struttura robusta con impianto di aspirazione integrato per un minimo ingombro
- La partenza dell'aspirazione è volutamente ritardata sia in avvio che in arresto
- Adattatore a Y per attacco a due tubi con Ø 30 mm e Ø 35 mm ciascuno
- Basamento non forato



Molatrice e tubi di aspirazione non compresi



Cassetto di raccolta per le polveri grossolane o trucioli
· Facile da svuotare

Modello	GU 1	
ART. (230 V)	310 7110	
ART. (400 V)	310 7109	
DATI TECNICI		
Potenza motore ~ 50 Hz	kW	1,3
N° giri	rpm	29.000
Dimensioni	mm	550x340x890
Peso netto	kg	44

ART.	ACCESSORI OPZIONALI
310 7111	2 tubi flessibili di aspirazione



310 7111

*I dati sopra riportati non sono impegnativi e a discrezione del costruttore possono essere modificati

LEVIGATRICE A DISCO PER LA LAVORAZIONE DI METALLI

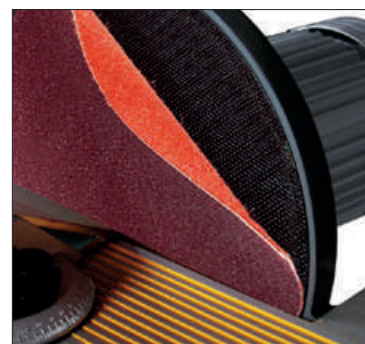
- Utilizzabile in molteplici settori
- Per sgrossatura, rettifica di precisione e sagomatura
- Corpo macchina stabile e sicuro
- Piatto di rettifica bilanciato in alluminio
- Motore potente



- Manicotti di serie di due diametri per l'allacciamento ad un impianto di aspirazione
- Dimensione nominale esterno $\pm 30/38$ mm



- Squadretto di serie per tagli inclinati, orientabile di $\pm 60^\circ$
- Tavola di lavoro inclinabile di $\pm 45^\circ$



335 7801

Modello	TS 305	
ART. (230 V)	0540P0305	
DATI TECNICI		
Potenza motore ~ 50 Hz	W	900
Ø disco	mm	305
N° giri	rpm	1.420
Supporto tavola	mm	155x440
Regolazione del fermo angolare		$\pm 60^\circ$
Tavola di lavoro (inclinabile)		$\pm 45^\circ$
Dimensioni	mm	440x445x365
Peso netto	kg	30
DOTAZIONE DI SERIE		
Fermo angolare regolabile		
Disco abrasivo adesivo		

ART.	ACCESSORI OPZIONALI
335 7801	Disco adesivo con velcro
Dischi abrasivi chiusura a velcro	
335 7854	Ø 305 mm; G40*
335 7856	Ø 305 mm; G60*
335 7858	Ø 305 mm; G80*
335 7860	Ø 305 mm; G100*
335 7862	Ø 305 mm; G120*
335 7865	Ø 305 mm; G150*
335 7866	Ø 305 mm; G180*
335 7867	Ø 305 mm; G240*

* Unità di imballaggio 5 pz

*I dati sopra riportati non sono impegnativi e a discrezione del costruttore possono essere modificati

LEVIGATRICI A NASTRO

- Rapida sbavatura di bordi, pulizia dei giunti saldati
- Struttura stabile, senza vibrazioni
- Motore potente
- Tavola di lavoro inclinabile 15° - 30°
- Dispositivo di sicurezza aggiuntivo
- Arresto superiore a regolazione continua consente di affilare i pezzi in modo rapido e comodo
- Grande superficie di molatura piana, arresti regolabili per uso universale



13



- Rulli
- Gommati
 - Marcia silenziosa
 - Nessun slittamento del nastro

- Regolazione movimento nastro tramite la vite a testa zigrinata



- Superficie di molatura piana adatta alla lavorazione di pezzi lunghi

Parascintille



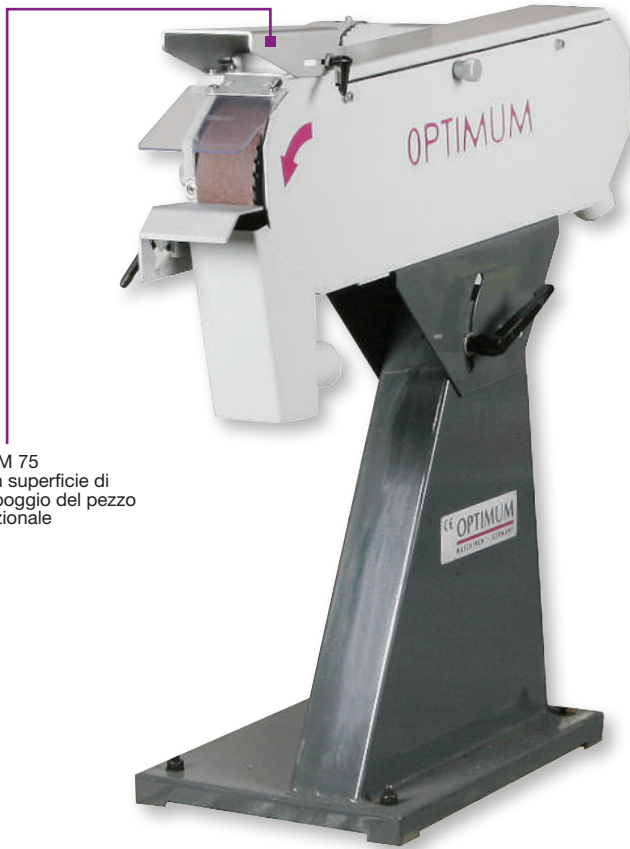
- L'alta velocità di rotazione del nastro consente una rapida asportazione del materiale
- Superficie di appoggio del pezzo con inclinazione regolabile
 - Consente di levigare nell'angolo appropriato



- Manicotti disposti sul lato anteriore e posteriore per l'allacciamento ad un impianto di aspirazione

BSM 150

*I dati sopra riportati non sono impegnativi e a discrezione del costruttore possono essere modificati



BSM 75
con superficie di
appoggio del pezzo
opzionale

Modello		BSM 75	BSM 150
ART. (400 V)		0550P0075	0550P0150
DATI TECNICI			
Potenza motore ~ 50 Hz	kW	3	4
N° di giri	rpm	3.000	3.000
Velocità rotazione nastro	m/s	33	33
Dimensioni nastro abrasivo	mm	75x2.000	150x2.000
Ø interno manicotti di aspirazione	mm	57	57
Ø esterno manicotti di aspirazione	mm	60	60
Dimensioni	mm	500x995x1.045	575x995x1.045
Peso netto	kg	98	125
DOTAZIONE DI SERIE			
Nastro abrasivo, grana 60			
Chiave esagonale			

ART.	ACCESSORI OPZIONALI
Nastri abrasivi BSM75	
335 7642	75x2.000; G40*
335 7644	75x2.000; G60*
335 7646	75x2.000; G80*
335 7648	75x2.000; G120*
335 7649	75x2.000; G180*
335 7650	75x2.000; G240*
Nastri abrasivi BSM150	
335 7672	150x2.000; G40*
335 7674	150x2.000; G60*
335 7676	150x2.000; G80*
335 7678	150x2.000; G120*
335 7679	150x2.000; G180*
335 7680	150x2.000; G240*

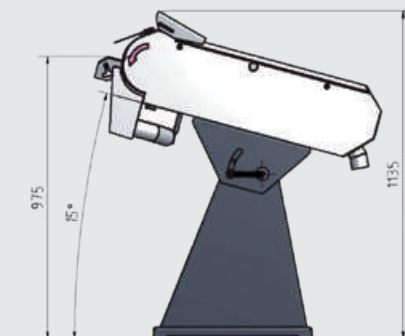
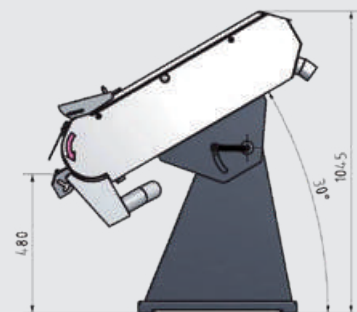
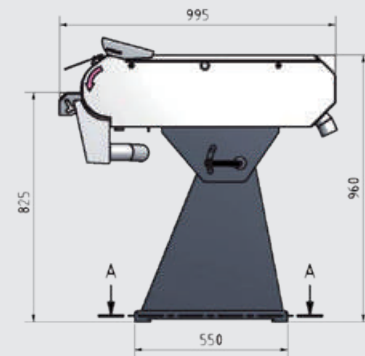
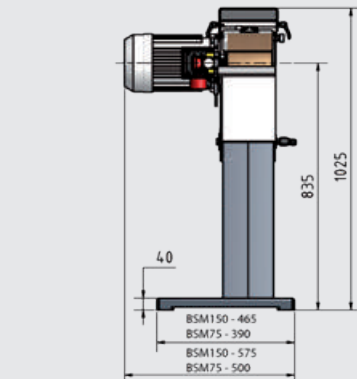
*Unità di imballaggio 5 pz

Appoggi per pezzo

335 7881	per BSM 75
335 7891	per BSM 150



DIMENSIONI



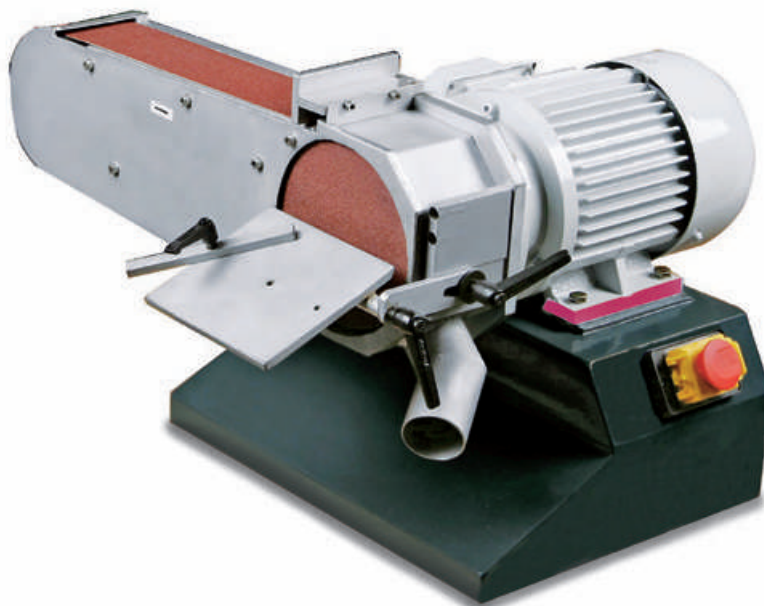
*I dati sopra riportati non sono impegnativi e a discrezione del costruttore possono essere modificati

LEVIGATRICE A NASTRO E A DISCO CON BRACCIO MOLA ORIENTABILE

- Tensione del nastro abrasivo regolabile manualmente
- Nastro abrasivo facilmente sostituibile
- Registrazione fine per funzionamento a nastri paralleli

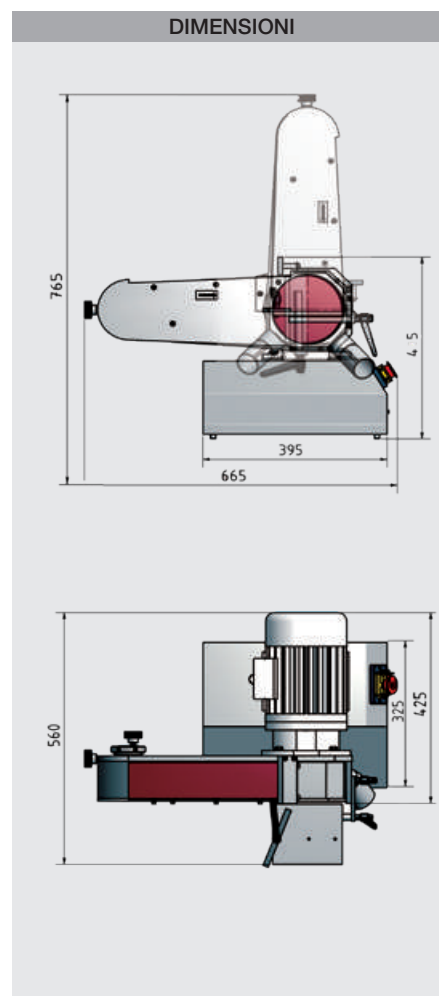
- Tavola di lavoro orientabile regolabile tramite leva di bloccaggio
- Interruttore di sicurezza di facile comando conforme a IP 54 con pulsante di emergenza bloccabile

- Motore potente
- Mole con supporto in velcro dotate di ottima aderenza e facilmente sostituibili



Modello	DBS 75	
ART. (400 V)	0540P0075	
DATI TECNICI		
Potenza motore ~ 50 Hz	kW	1,1
N° giri	rpm	1.410
Velocità rotazione nastro	m/s	11
Dimensioni nastro abrasivo	mm	75x1.180
Ø disco	mm	150
Ø interno manicotti di aspirazione	mm	47
Ø esterno manicotti di aspirazione	mm	50
Superficie di affilatura	mm	85x215
Angolo rotazione tavolo per levigazione a nastro		90°
Dimensioni	mm	665x560x405 (765)
Peso netto	kg	68
DOTAZIONE DI SERIE		
Nastro abrasivo, G 60		
Disco abrasivo, G 60		
Manicotti di aspirazione		

ART.	ACCESSORI OPZIONALI
Nastri abrasivi	
335 7622	75x1.180; G40*
335 7624	75x1.180; G60*
335 7626	75x1.180; G80*
335 7628	75x1.180; G120*
335 7629	75x1.180; G180*
335 7630	75x1.180; G240*
Dischi abrasivi chiusura a velcro	
335 7832	Ø 150 mm; G40*
335 7834	Ø 150 mm; G60*
335 7836	Ø 150 mm; G80*
335 7838	Ø 150 mm; G120*
335 7839	Ø 150 mm; G180*
335 7840	Ø 150 mm; G240*
* Unità di imballaggio 5 pz	
335 7802	Disco adesivo con velcro



*I dati sopra riportati non sono impegnativi e a discrezione del costruttore possono essere modificati

Macchine per la lamiera



MACCHINE LAMIERA

PIEGATRICE PER LA CURVATURA E PIEGATURA DI LAMIERE

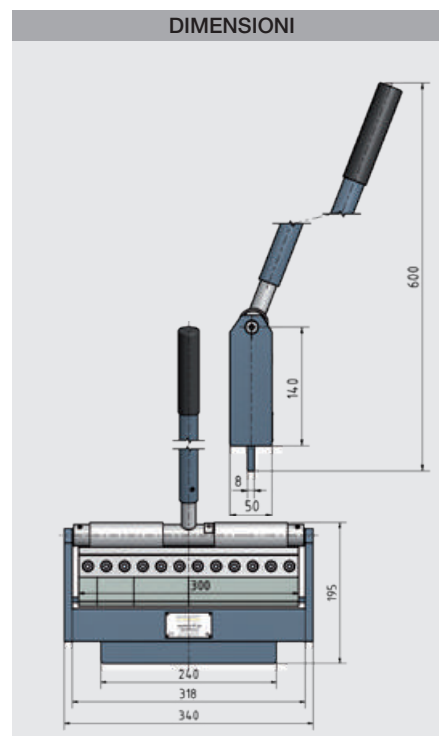
- Segmenti lama di piegatura estraibili
- Comodo movimento di brandeggio della lama di curvatura tramite leva
- Adatta all'impiego su morsa a vite



CE

· Segmenti curvi estraibili
150-75-50-25 mm

Modello	FP 30	
ART.	0500P4028	
DATI TECNICI		
Max larghezza materiale	mm	320
Max spessore lamiera	mm	2,5
Capacità piegatura		
Alluminio/Rame	mm	300x2
Lamiera acciaio	mm	300x1
Peso netto	kg	10



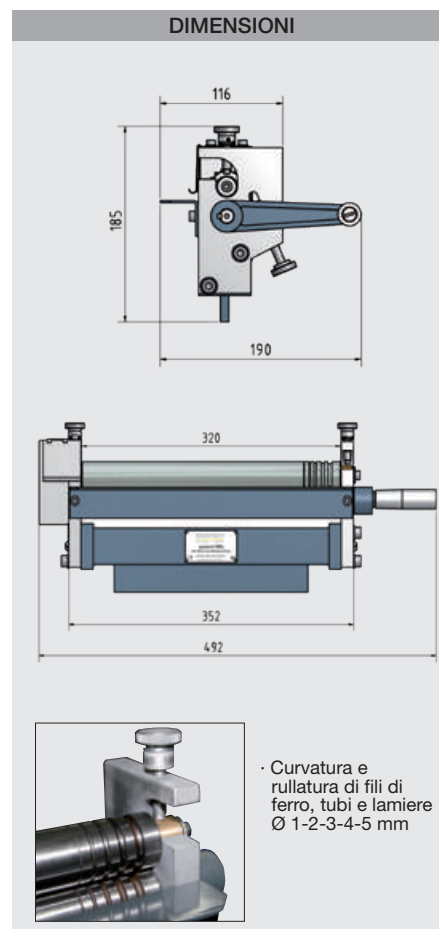
CALANDRA A TRE RULLI

- Per la curvatura e la rullatura di fili, tubi e lamiera
- Rulli di curvatura rettificati
- Lame laterali in acciaio montate su cuscinetti (autolubrificanti)
- Due cilindri di curvatura asportabili
- Possibilità di regolazione separata a seconda dello spessore del materiale e del raggio di curvatura
- Adatta all'impiego su morsa
- Superficie di appoggio stabile



CE

Modello	BM 3	
ART.	0500P4030	
DATI TECNICI		
Max larghezza materiale	mm	310
Ø min curva	mm	35
Ø max curva		illimitato
Spessore max materiale		
Lamiera acciaio 37	mm	1
Acciaio legato	mm	1
Alluminio/Rame	mm	2
Ottone	mm	1
Latta/Oro/Argento	mm	2
Larghezza reggetta	mm	3
Materiale tondo	mm	1 - 5
Ø cilindri di curvatura	mm	30
Peso netto	kg	10



*I dati sopra riportati non sono impegnativi e a discrezione del costruttore possono essere modificati

MACCHINE LAMIERA

MACCHINA LAVORAZIONE LAMIERA 3 IN 1. CALANDRATURA, BORDATURA E TAGLIO

- Solida struttura in acciaio
- Elevata flessibilità d'uso grazie alla barra di piegatura suddivisa in segmenti estraibili dalla lama di piegatura
- Azionamento tramite due leve poste ai lati della macchina
- Lungo piano di appoggio
- Braccio estraibile per una maggior sicurezza su fogli di grandi dimensioni

- Tavola cesoia con nastri metrici incorporati e squadra rettangolare su entrambi i lati
- Rulli facilmente regolabili
- Arresto posteriore regolabile e appoggio anteriore materiale per una posa sicura

Calandratura

- Viti di regolazione spessore del materiale con scala graduata
- Rulli di calandratura rettificati con solchi per inserimento fili di ferro sul rullo sottostante e anteriore



Bordatura

- Pressore a molla
- Segmenti estraibili dalla lama di piegatura 40/50/65/100/180/255/380 mm



Taglio

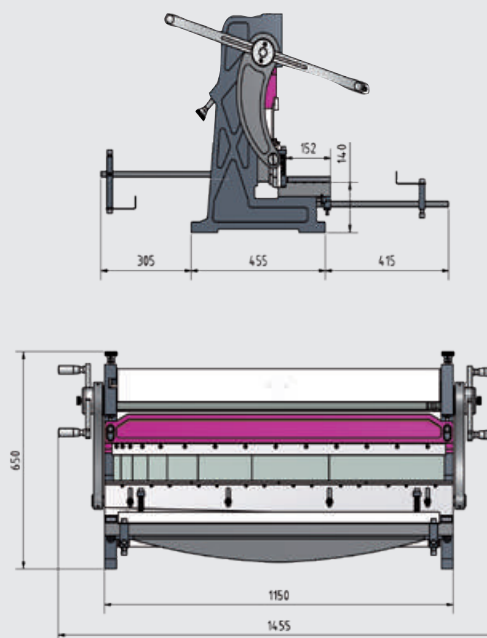
- Le lame superiori ed inferiori in acciaio di alta qualità garantiscono un taglio pulito senza bave



Basamento **opzionale**

Modello	SAR 1000	
ART.	1120P1000	
DATI TECNICI		
Max larghezza materiale	mm	700
Peso netto	kg	290
Calandratura		
Ø min calandratura	mm	48
Ø max calandratura		illimitato
Lamiera acciaio (S235JR)	mm	fino a 1
Acciaio alta qualità	mm	fino a 0,5
Alluminio/Rame	mm	fino a 1,5
Ottone	mm	fino a 1
Latta stagnata/Oro/Argento	mm	fino a 1,5
Ø cilindri di curvatura	mm	48
Bordatura		
Max spessore lamiera	mm*	2,5
Alluminio/Rame	mm	fino a 1,5
Lamiera acciaio (S235JR)	mm	fino a 1
Numero segmenti		7
Taglio		
Max capacità di taglio	mm	fino a 1
DOTAZIONE DI SERIE		
Arresto posteriore regolabile		
Appoggio anteriore materiale		
Utensile		
* non realizzabile in tutta la larghezza di lavorazione		
ART.	ACCESSORI OPZIONALI	
324 2107	Basamento 1.185x500x700 mm	

DIMENSIONI



*I dati sopra riportati non sono impegnativi e a discrezione del costruttore possono essere modificati

MACCHINE LAMIERA

CESOIE A LEVA

- Per la tranciatura di piastre metalliche, lamiera, tondi di acciaio e acciaio piatto
- Corpo cesoia stabile
- Ottima geometria di taglio a livello ergonomico
- Tranciatura leggera, con poco dispendio di potenza, lungo l'intera lunghezza di taglio
- Manopola robusta che garantisce una buona presa
- Lame di alta qualità
- Potente molla che impedisce la chiusura automatica della cesoia
- Il pezzo da tagliare viene mantenuto in posizione orizzontale per mezzo del pressore regolabile che ne impedisce la torsione (**IMG 1**)
- Basamento con fori per un sicuro e stabile fissaggio



IMG 1

ART.	ACCESSORI OPZIONALI
Set lame 2 pz	
324 1025	Per PS 125
324 1026	Per PS 150
324 1028	Per PS 300



Modello	PS 125	PS 150	PS 300	
ART.	1110P1006	1110P1007	1110P1012	
DATI TECNICI				
Max lunghezza taglio (b)	mm	95	115	235
Max spessore lamiera (c)	mm*	3	4	4
Dimensioni (LxBxH)	mm	245x110x935	325x120x960	490x155x1.340
Peso netto	kg	8,7	10,7	23

* non realizzabile in tutta la lunghezza

PRESSE A MANO UNIVERSALI

- Per montaggio e smontaggio di cuscinetti, spinotti, bussole, mandrini, spine
- Struttura solida
- Corpo in ghisa grigia di alta qualità
- Braccio della leva regolabile in diversi modi
- Piastra base girevole in 4 posizioni in dotazione
- Fissaggio al banco



DDP 20

Modello	DDP 10	DDP 20	DDP 30	DDP 50						
ART.	1110P9011	1110P9012	1110P9013	1110P9015						
DATI TECNICI										
Max altezza pezzo	mm	123	195	310	459					
Sporgenza	mm	95	120	150	226					
Dimensioni	mm	270x180x410	430x235x680	455x260x850	650x350x785					
Dimensioni slittone	mm	25x25x240	32x32x345	38x38x455	50x50x647					
Peso	kg	14	33	55	167					
Ripercussione potenza										
Potenza manuale	F1	N	392,4	589	392,4	589	392,4	589	392,4	589
		kg	40	60	40	60	40	60	40	60
Lunghezza braccio della leva	S1	mm	340		450		600		850	
Ripercussione potenza	F2	N	7.480	11.220	8.364	12.555	7.705	11.566	10.251	15.372
		kg	763	1.143	853	1.280	786	1.179	1.045	1.567

*I dati sopra riportati non sono impegnativi e a discrezione del costruttore possono essere modificati

Sistemi di misurazione



APPARECCHI DI MISURAZIONE

VISUALIZZATORI DI QUOTE DIGITALI A 3+1 ASSI CON VISUALIZZAZIONE NUMERO DEI GIRI DPA 21 - DPA 22

13

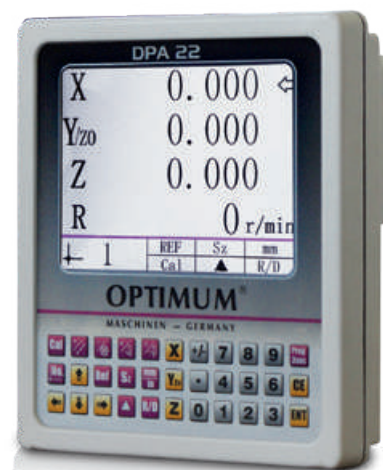
- Tastiera di facile comando rivestita da pellicola a protezione dagli spruzzi d'acqua
- Commutabile per fresatrici e torni, possibilità di scelta di utilizzo segnale ingresso (seno/quadrato) per utilizzare ad es. righe in vetro e/o sistemi a nastro magnetico

- Sensore in dotazione, per il rilevamento del numero giri mandrino
- Elevata precisione e riduzione dei tempi di lavorazione
- Alloggiamento in alluminio di alta qualità

- Lettura asse X, Y/Z0, Z tramite visualizzatore, ciascun asse rispettivamente di 8 cifre
- 7 memorie di correzione per utensili
- Input grafici per la programmazione dei cicli (**DPA 22**)
- Dimensioni: 230x80x260 mm
- Peso: 2 kg



DPA 21
con LED display



DPA 22
con LCD display

ART.	Descrizione
338 4020	DPA 21 con LED display
338 4022	DPA 22 con LCD display

FUNZIONI

- Calcolatrice
- Visualizzazione numero giri
- Accoppiamento degli assi (Z+Z0)
- Funzionamento incrementale/assoluto
- Conversione filettatura metrica/pollici
- Dima per foratura circolare
- Valori di misurazione raggio/diametro commutabili
- Azzeramento/preimpostazione dei dati
- Autodiagnosi
- Punto di riferimento
- Correzione errore lineare
- Gestione magazzino utensili fino a 7



Testa di lettura

DOTAZIONE DI SERIE

- Sensore di velocità
- Supporto da parete
- Cavo di connessione 24V

ART.	ACCESSORI OPZIONALI
338 3978	Nastro magnetico lunghezza 1100 mm
338 3979	Nastro magnetico lunghezza 2000 mm
338 3934	Testa di lettura per nastro magnetico
900 0410	Montaggio per righe di misurazione ML

*I dati sopra riportati non sono impegnativi e a discrezione del costruttore possono essere modificati

APPARECCHI DI MISURAZIONE

RIGHE DI MISURAZIONE PER DPA 21 - DPA 22

- Sistemi di misurazione, completamente incapsulati con asta misura in vetro di massima precisione (5 µm)
- Carrello di lettura su cuscinetti a sfera in miniatura e collegato alla base di montaggio tramite giunto
- Protette da polvere, trucioli e spruzzi d'acqua tramite labbro di tenuta in gomma
- Tubo flessibile in metallo che protegge il cavo di collegamento lungo 3 o 4 metri (a partire da ML 620 - 4 m)
- Senza montaggio

ART.	RIGHE DI MISURAZIONE
338 4108	ML 80 mm
338 4110	ML 100 mm
338 4112	ML 120 mm
338 4117	ML 170 mm
338 4122	ML 220 mm
338 4127	ML 270 mm
338 4132	ML 320 mm
338 4137	ML 370 mm
338 4142	ML 420 mm
338 4147	ML 470 mm
338 4152	ML 520 mm
338 4157	ML 570 mm
338 4162	ML 620 mm
338 4167	ML 670 mm

ART.	RIGHE DI MISURAZIONE
338 4172	ML 720 mm
338 4177	ML 770 mm
338 4182	ML 820 mm
338 4187	ML 870 mm
338 4192	ML 920 mm
338 4197	ML 970 mm
338 4202	ML 1.020 mm
338 4225	ML 1.250 mm
338 4240	ML 1.400 mm
338 4252	ML 1.520 mm
338 4267	ML 1.670 mm
338 4294	ML 1.940 mm
338 4295	ML 2.010 mm
338 4300	ML 3.000 mm

SISTEMA DI MISURAZIONE MAGNETICO DIGITALE DI QUOTE A 3 ASSI DRO 5

- Visualizzatore di quote digitale, a 3 assi, compatto, per fresatrici (X-Y-Z) e torni (X, Z, Z0)
- Alloggiamento in alluminio
- Visualizzazione numero giri
- 3 segnali di ingresso
- Display LCD
- Tasti di programmazione frontali
- Menù di navigazione di facile utilizzo



Testa di lettura

ART.	Descrizione
338 3975	Sistema di misurazione magnetico digitale DRO 5

ART.	ACCESSORI OPZIONALI
338 3977	Testa di lettura per nastro magnetico
338 3978	Nastro magnetico lunghezza 1100 mm
338 3979	Nastro magnetico lunghezza 2000 mm
338 3980	Nastro magnetico al metro
900 0420	Montaggio
900 0421	Montaggio sensore numero giri



*I dati sopra riportati non sono impegnativi e a discrezione del costruttore possono essere modificati

